

Geopress K-Anschlussstück mit SC-Contur

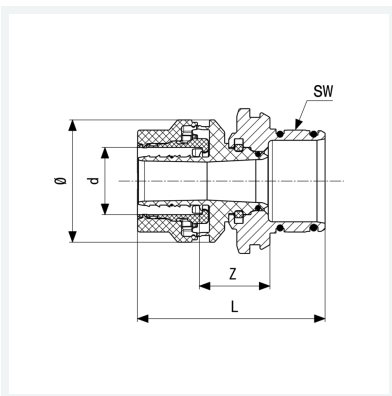
- geeignet für Geopress-Anbohrarmatur Modell 9690TW
- Übergang Siliziumbronze
- Pressanschluss, Viega Anbohrarmaturenanschluss

Ausstattung

O-Ring EPDM

Modell 9793TW

Artikel 823 115



Eigenschaften

Rohraußendurchmesser	d	63
Z-Maß	Z	45 mm
Länge	L	120 mm
Schlüsselweite	SW	50 mm
Durchmesser	Ø	97 mm
Gewicht	810 g	
Volumen	2072 cm ³	
Werkstoff	Kunststoff	