

250 1902 BN 3-Loch Waschtisch-Wand-Armatur

Ausladung 195 mm, mit 90° Keramikventilen, mit Unterputz-Einbaukörper 1/2", brushed nickel

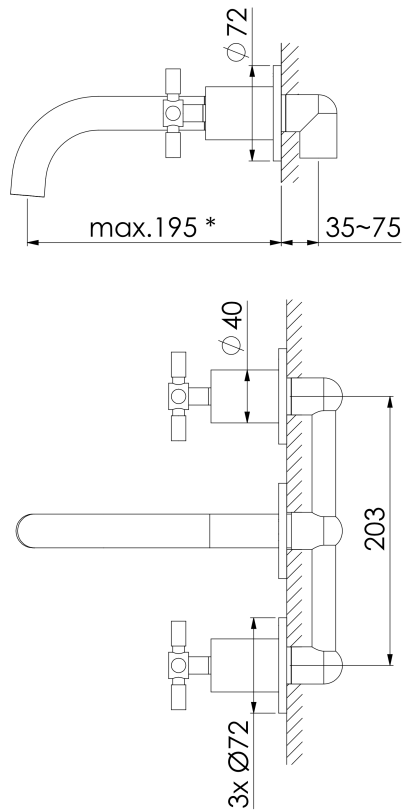
PRODUKTBILD



250 1902 BN 3-Loch Waschtisch-Wand-Armatur

Ausladung 195 mm, mit 90° Keramikventilen, mit Unterputz-Einbaukörper 1/2", brushed nickel

TECHNISCHE ZEICHNUNG



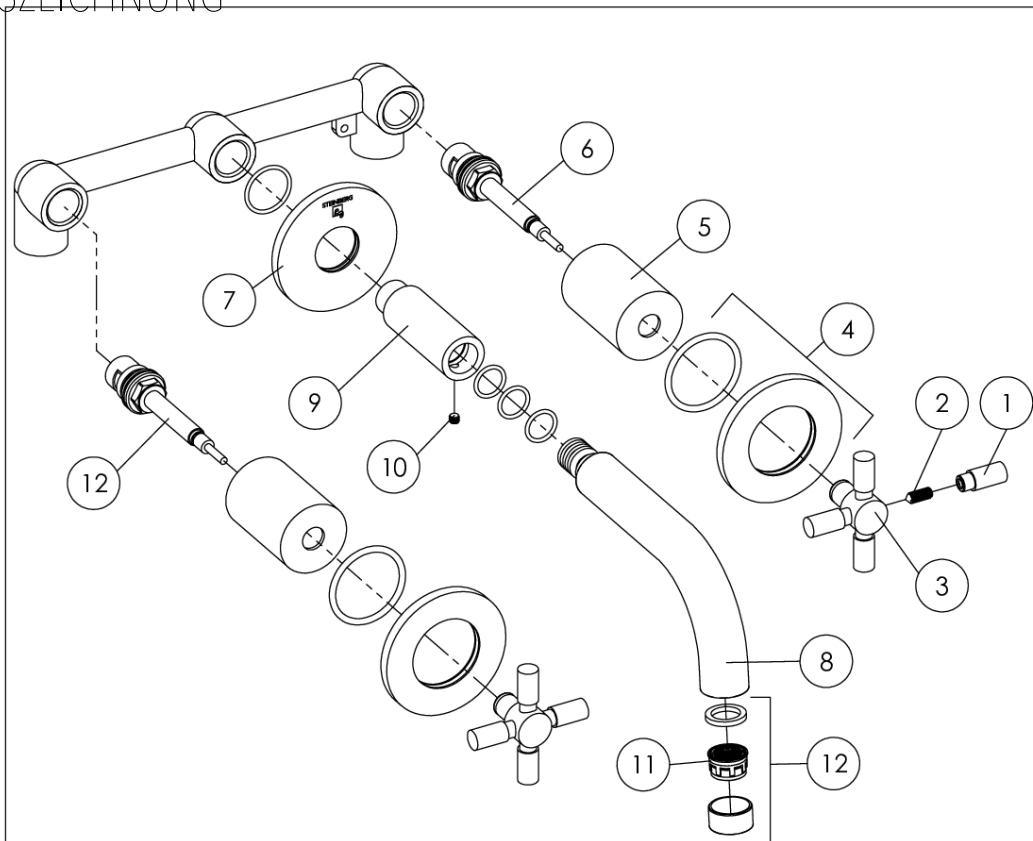
* Ausladung variiert abhängig von Einbaumaßen
 * spout pojection flexible from installation depth



250 1902 BN 3-Loch Waschtisch-Wand-Armatur

Ausladung 195 mm, mit 90° Keramikventilen, mit Unterputz-Einbaukörper 1/2", brushed nickel

EXPLOSIONSZEICHNUNG



PartNo	DE	EN	
1	250 9901	Griffpin zum Kreuzgriff Serie 250 (Set =4)	handle pin for cross handle of series 250 (set = 4 pcs)
2		Madenschraube M5x15	grub screw M5x15
3	099 9950	Kreuzgriff Serie 250, komplett	crosshandle for 250 1500, complete
4	099 9874	Schub-Rosette Ø72mm zu UP-Ventile	push-rosette Ø72mm for concealed valve
5	250 4001	Chromhülse	chrome sleeve
6	099 9046	Ventiloberteil rechtsschliessend 90° (Flühs)	ceramic head-part 90° right-turn closing (Flühs)
7	099 9868	Schub-Rosette Ø72 mm zum Wandauslauf	push-rosette Ø72 mm for wall spout
8	099 9705	Auslauf 140mm, komplett incl. Luftsprudler und O-Ring	spout 140 mm complete incl. aerator and o-ring
9	099 9707	Anschlussstück 1/2", Länge 60 mm zum Wandauslauf	connection piece for wall spout 1/2", length 60mm
10	099 1800	Madenschraube M5	grub screw M5
11	099 8226	Perlator (Neoperl) 6L/Min	aerator (Neoperl) 6L/Min
12	099 9049	Ventiloberteil linksschliessend 90° (Flühs)	ceramic head-part left-turn closing 90°
13	099 9134	Luftsprudler innenliegend mit Hülse, Dichtung, Schlüssel	aerator inside with sleeve, seal and montage key

250 1902

25.04.2019

STEINBERG

