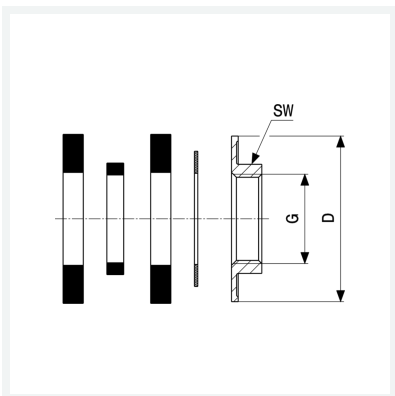




Montageset
- für Wanddurchführung
- G-Gewinde
Modell 1526.414-897

Artikel 104 887



Eigenschaften

Gewinde zylindrisch	G	$\frac{3}{4}$
Schlüsselweite	SW	29
Außendurchmesser	D	49 mm
Gewicht	54,5 g	
Volumen	124,32 cm ³	