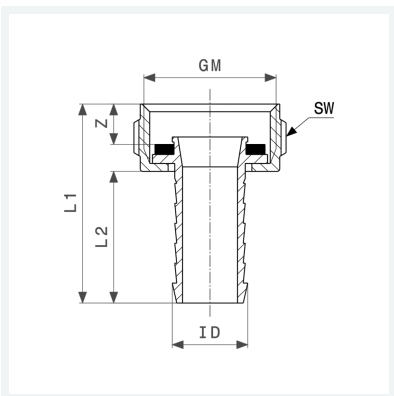




Schlauchverschraubung
 - flachdichtend, reduziert
Ausstattung
 Rändelüberwurfmutter
Modell 1814

Artikel 124 779



Eigenschaften

Verchromt	VCR	✓
Für ID-Schlauch	ID	3/8
Gewinde zylindrisch	G	3/4
Z-Maß	Z	8 mm
Länge 1	L1	42 mm
Länge 2	L2	29 mm
Gewicht	44,7 g	
Volumen	41,44 cm ³	
Werkstoff	Messing	