

AXOR Universal Softsquare Adapterset

Oberfläche: **Brushed Brass** Artikelnummer: **42870950**



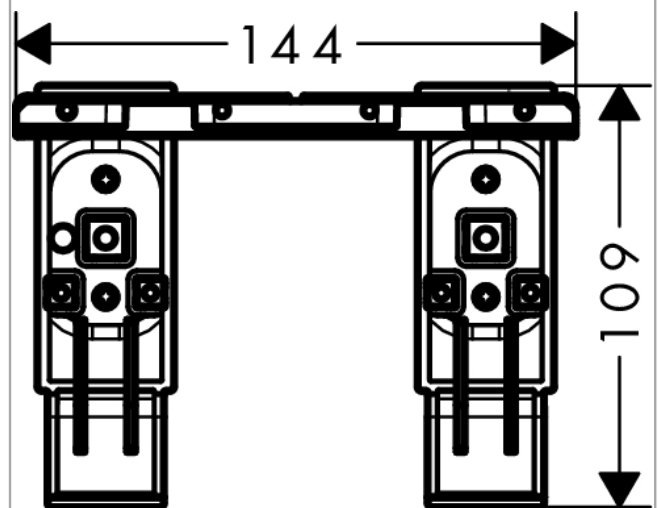
Merkmale

- Für die Montage von AXOR Universal Accessoires auf einer Reling
- für die Kombination von Seifenschale/Ablage # 42803XXX oder Ablage 300 mm # 42838XXX mit Papierrollenhalter # 42836XXX

Produktabbildung



Maßzeichnung



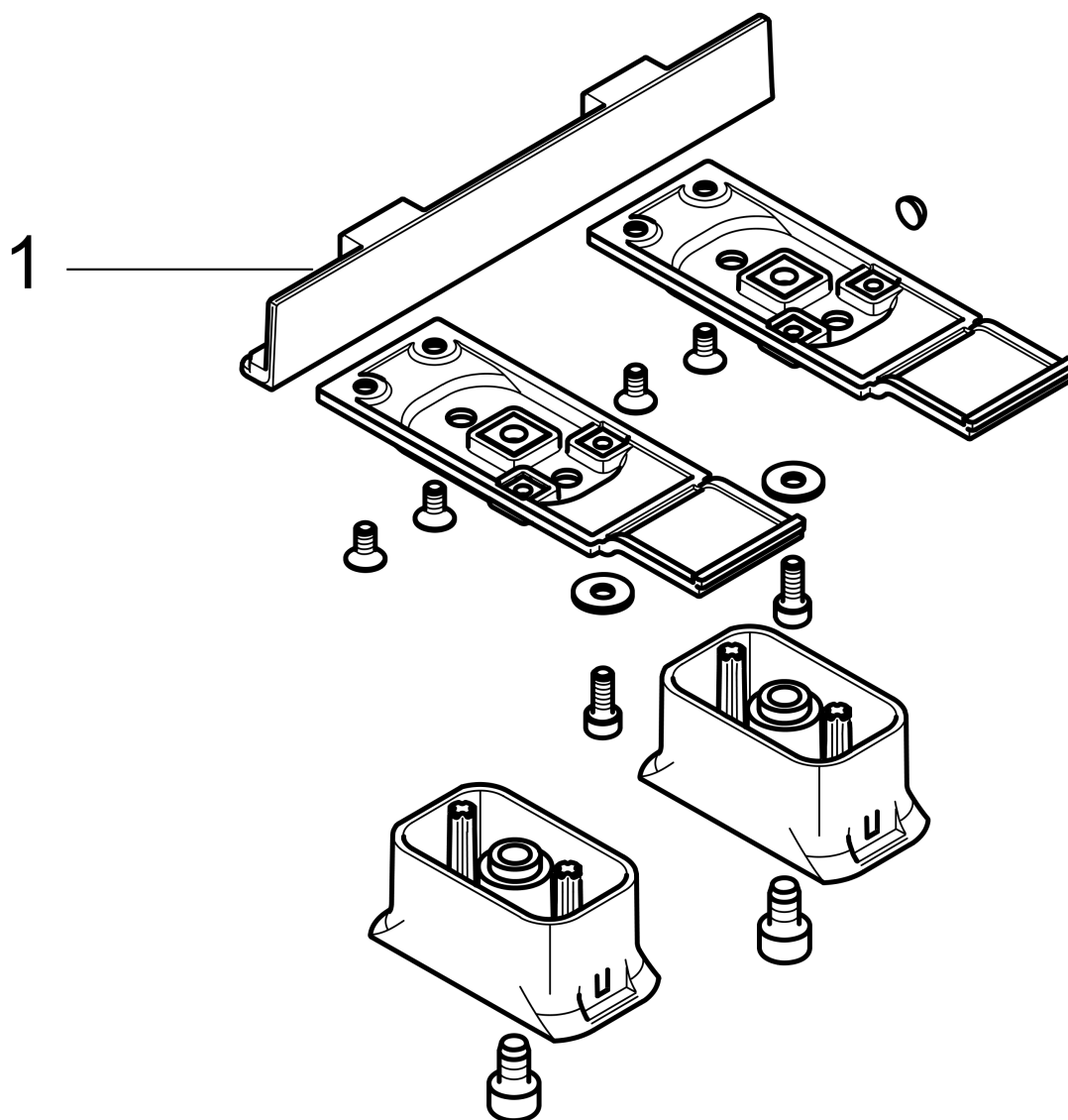
**AXOR Universal Softsquare
Adapterset**

Oberfläche: **Brushed Brass** Artikelnummer: **42870950**



Explosionszeichnung

Baujahr: >11/16



AXOR Universal Softsquare

Adapterset

Oberfläche: **Brushed Brass** Artikelnummer: **42870950**



Ersatzteilliste

Baujahr: >11/16

Pos.		Artikelnummer	PG	VE
1	Abdeckung	92464950	98	1
a	Zylinderschraube M6x10	92847000	1	1