

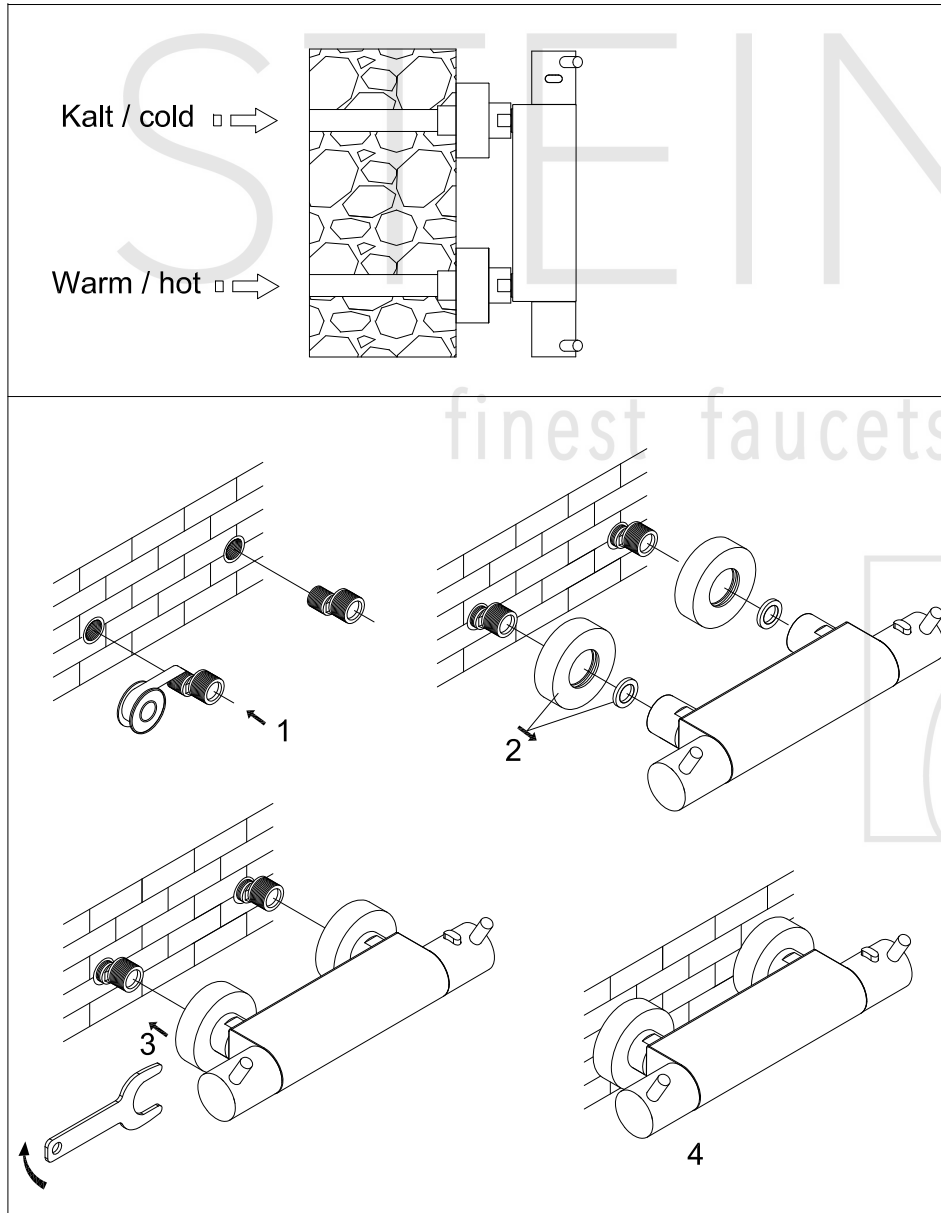
STEINBERG



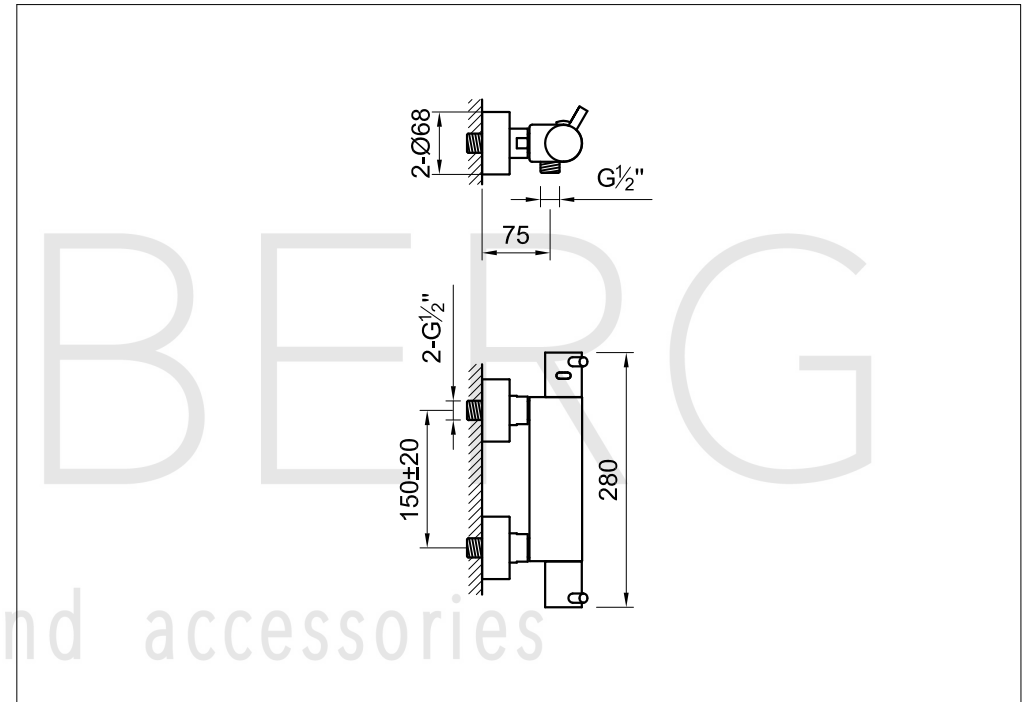
# Brause-Aufputzthermostat 1/2"

Art.Nr.100 3200

## Installation



## Technische Zeichnung



## Explosionszeichnung

