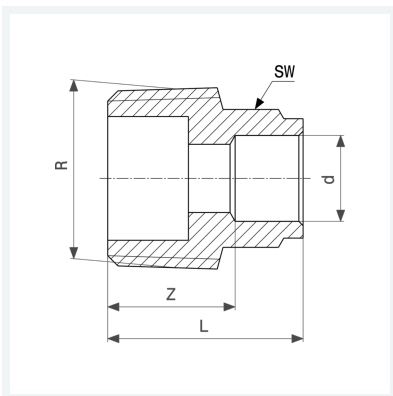




Übergangsstück
- Lötanschluss, R-Gewinde
Ausstattung
Mehrkant
Modell 94243G

Artikel 114 060



Eigenschaften

Rohraußendurchmesser	d	10
Außengewinde kegelig	R	$\frac{3}{8}$
Z-Maß	Z	11 mm
Länge	L	19 mm
Schlüsselweite	SW	13 mm
Gewicht	12,9 g	
Volumen	24,864 cm ³	
Werkstoff	Rotguss	