

280 2400 4-Loch Wannenrand-Armatur

Ausladung 221 mm, mit 90° Keramikventilen, mit Umsteller und ausziehbarer Handbrause, eigensicher gegen Rückfließen, mit Verbindungsschläuchen zu den Seitenventilen, Anschlussschläuche zu den Seitenventilen bauseits, chrom

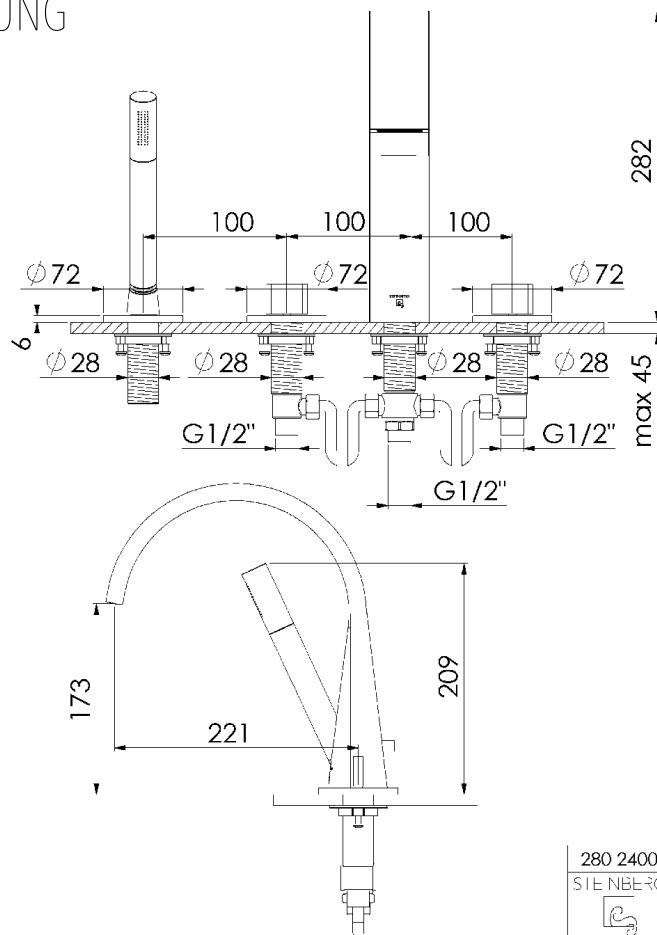
PRODUKTBI LD



280 2400 4-Loch Wannenrand-Armatur

Ausladung 221 mm, mit 90° Keramikventilen, mit Umsteller und ausziehbarer Handbrause,
eigensicher gegen Rückfließen, mit Verbindungsschläuchen zu den Seitenventilen,
Anschlusschläuche zu den Seitenventilen bauseits, chrom

TECHNISCHE ZEICHNUNG



280 2400
STEINBERG
