

Produktdatenblatt

Artikelbezeichnung: T-Stück verchromt
mit 1 Quetschverschraubung

Artikelnummer: 00 1873 1510 001

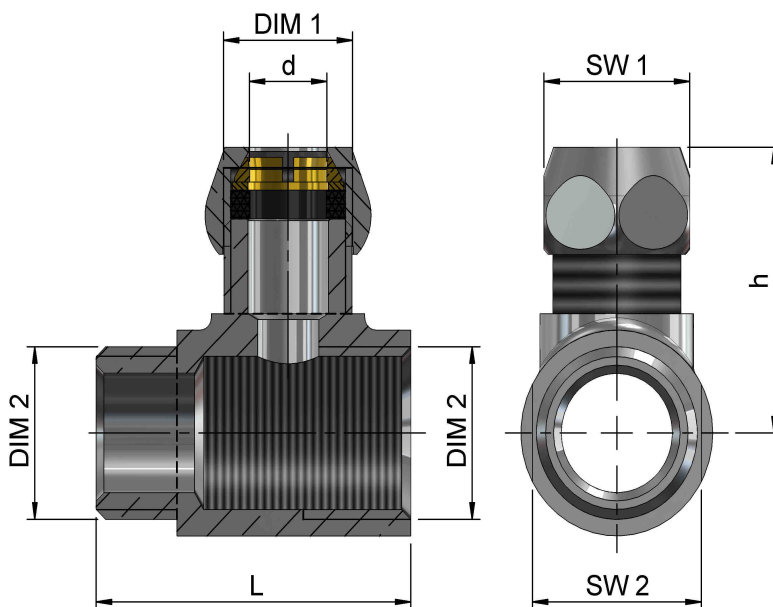


Technische Daten

Medien: Trinkwasser sowie andere neutrale Flüssigkeiten
Temperatur: min. 5°C / max. 70°C
Betriebsdruck: max. 10 bar (PN 10)
Gewinde: ISO 228 Teil 1 (G-Gewinde)
Oberfläche: verchromt
Material: Messing
Dichtung: NBR

Hinweis

Quetschverschraubungen sind nur zum einmaligen Gebrauch geeignet und nur im Sanitärbereich zu verwenden.



Abmaße

DN	DIM 1	DIM 2	d	L	h	SW 1	SW 2
10	3/8"	1/2"	Ø10	41	34,5	19	22

Stand: Dezember 2014
Technische Änderungen vorbehalten