

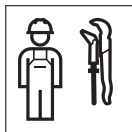
USER MANUAL

BEDIENUNGSANLEITUNG
MODE D'EMPLOI
ISTRUZIONI PER L'USO



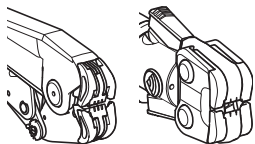
969.976.00.0(03)

**KNOW
HOW**
INSTALLED





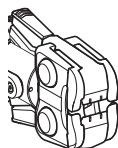
d16–40



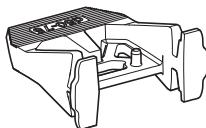
+



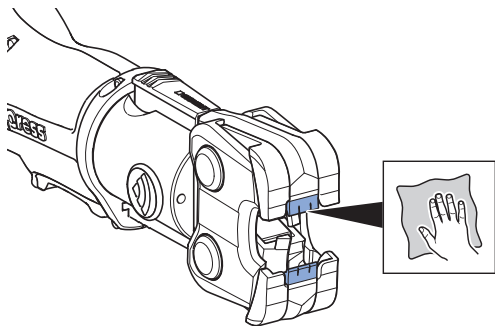
d50–75



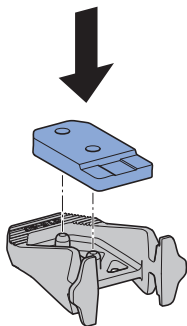
+



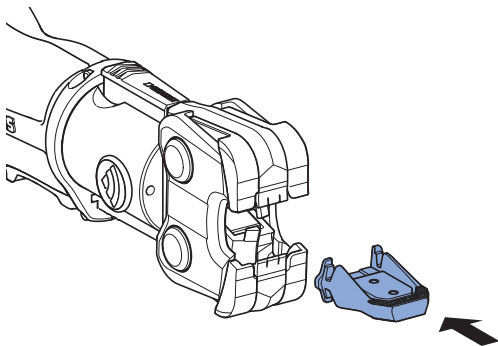
1



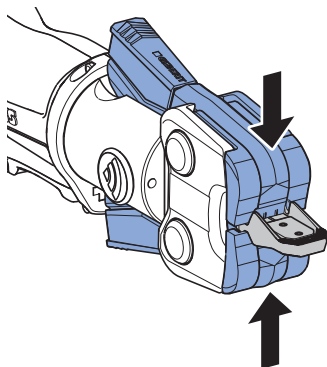
2



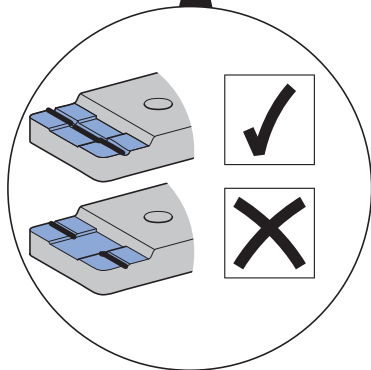
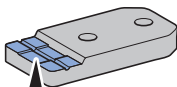
3



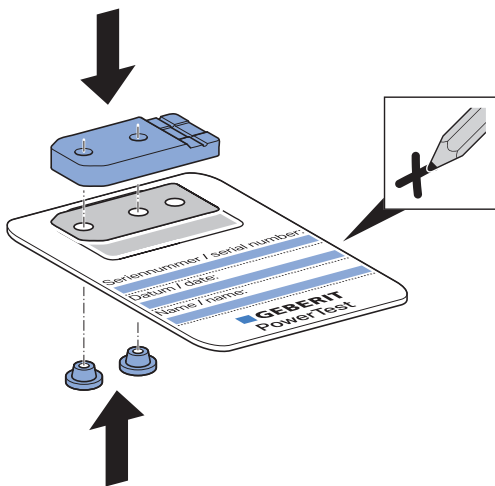
4



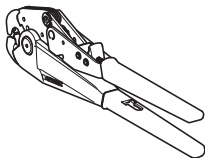
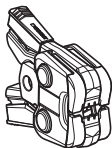
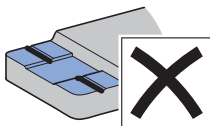
5



6



7



Geberit International AG
Schachenstrasse 77, CH-8645 Jona
documentation@geberit.com
www.geberit.com

