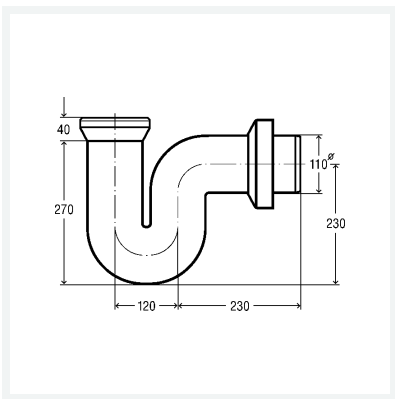




**Geruchverschluss**  
- für Speibecken, Fäkalien-Ausgussbecken

**Ausstattung**  
Lippendichtung, Rosette  
**Modell 3741**

**Artikel 150 419**



## Eigenschaften

Durchmesser Nominal	DN	100
Ausführung	weiß	
Gewicht	800 g	
Volumen	9145,938 cm <sup>3</sup>	
Werkstoff	Kunststoff	