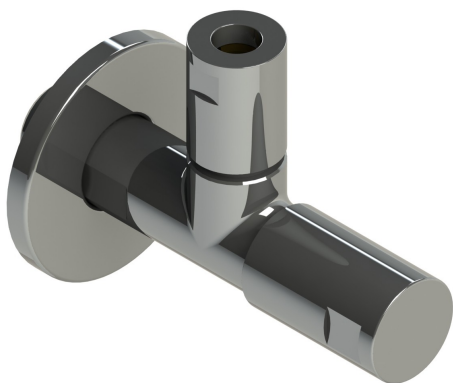


Produktdatenblatt

Artikelbezeichnung: Classic line Eckventil DVGW geprüft, hochglanz verchromt, Modell Design-tec mit Verlängerung, Schubrosette und 3-teilige Quetschverschraubung mit Längenausgleich

Artikelnummer: 00 7220 1550 001 nicht selbstdichtend
00 7221 1550 001 selbstdichtend



Technische Daten

Medien:	Trinkwasser sowie andere neutrale Flüssigkeiten	
Temperatur:	max. 90°C	
Betriebsdruck:	max. 10 bar (PN 10)	
Gewinde:	ISO 228 Teil 1 (G-Gewinde)	
Oberfläche:	verchromt	
Werkstoffe:	Gehäuse:	Messing
	Oberteil:	Messing
	Kegeldichtung:	POM
	Oberteildichtung:	EPDM

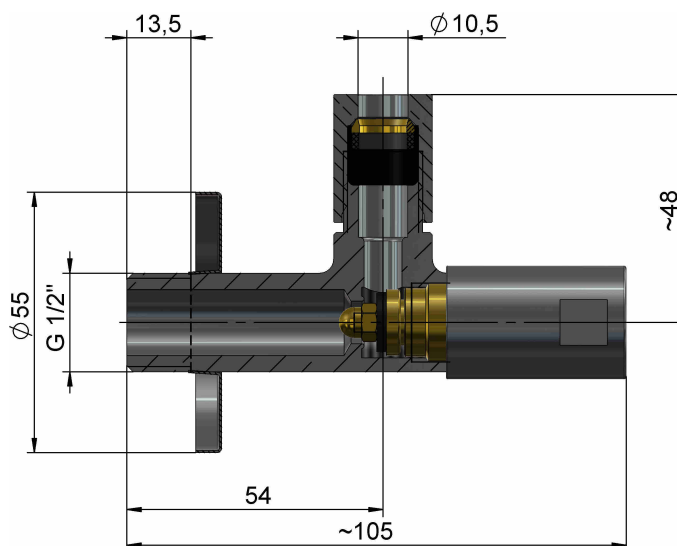


Abb. nicht selbstdichtend

Stand: August 2015
Technische Änderungen vorbehalten