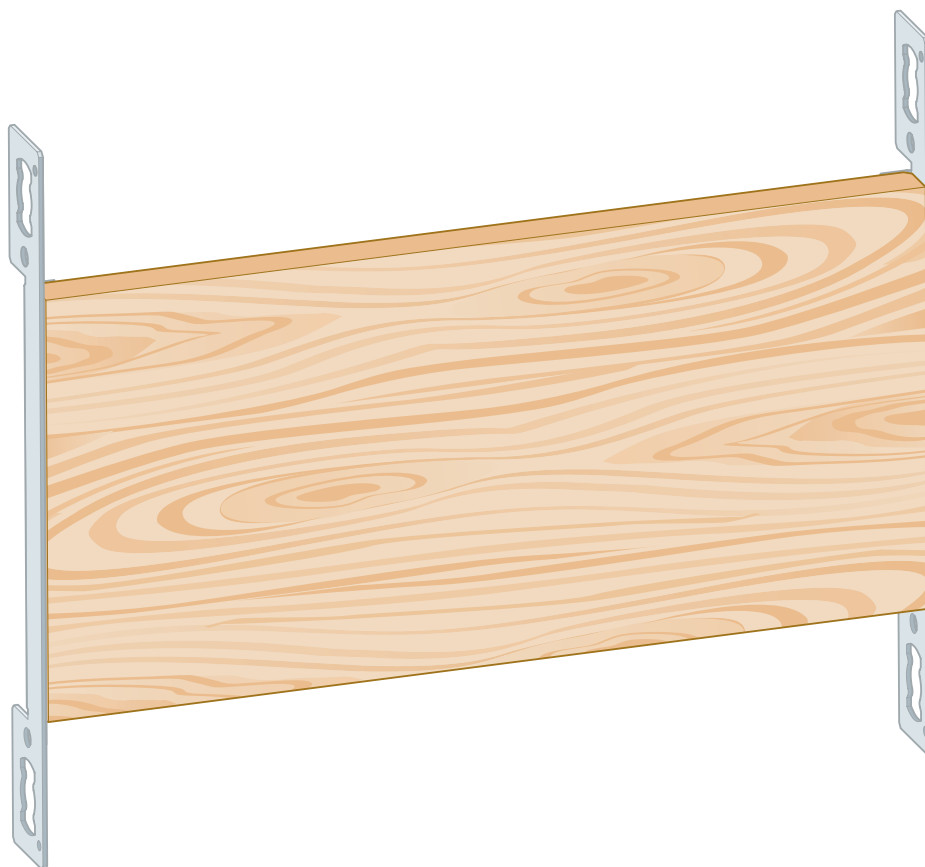


## Gebrauchsanleitung

# Prevista Dry Plus-Befestigungs- Element für Ausstattungsgegenstände



für Ausstattungsgegenstände

**Modell**  
8570.30

**Baujahr (ab)**  
01/2019

# Inhaltsverzeichnis

<b>1</b>	<b>Über diese Gebrauchsanleitung</b>	<b>3</b>
	1.1 Zielgruppen	3
	1.2 Kennzeichnung von Hinweisen	4
<b>2</b>	<b>Produktinformation</b>	<b>5</b>
	2.1 Bestimmungsgemäße Verwendung	5
	2.1.1 Einsatzbereiche	5
	2.2 Produktbeschreibung	5
	2.2.1 Übersicht	5
<b>3</b>	<b>Handhabung</b>	<b>6</b>
	3.1 Montageinformationen	6
	3.1.1 Einbaumaße	6
	3.2 Montage	6
	3.2.1 Montage in Prevista Dry Plus	6
	3.3 Entsorgung	8

# 1 Über diese Gebrauchsanleitung

Für dieses Dokument bestehen Schutzrechte, weitere Informationen erhalten Sie unter [viega.de/rechtshinweise](http://viega.de/rechtshinweise).

## 1.1 Zielgruppen

Die Informationen in dieser Anleitung richten sich an folgende Personengruppen:

- Heizungs- und Sanitärfachkräfte bzw. unterwiesenes Fachpersonal
- Trockenbauer

Für Personen, die nicht über die o. a. Ausbildung bzw. Qualifikation verfügen, sind Montage, Installation und gegebenenfalls Wartung dieses Produkts unzulässig. Diese Einschränkung gilt nicht für mögliche Hinweise zur Bedienung.

Der Einbau von Viega Produkten muss unter Einhaltung der allgemein anerkannten Regeln der Technik und der Viega Gebrauchsanleitungen erfolgen.

## 1.2 Kennzeichnung von Hinweisen

Warn- und Hinweistexte sind vom übrigen Text abgesetzt und durch entsprechende Piktogramme besonders gekennzeichnet.

**GEFAHR!**

Warnt vor möglichen lebensgefährlichen Verletzungen.

**WARNUNG!**

Warnt vor möglichen schweren Verletzungen.

**VORSICHT!**

Warnt vor möglichen Verletzungen.

**HINWEIS!**

Warnt vor möglichen Sachschäden.



Zusätzliche Hinweise und Tipps.

## 2 Produktinformation

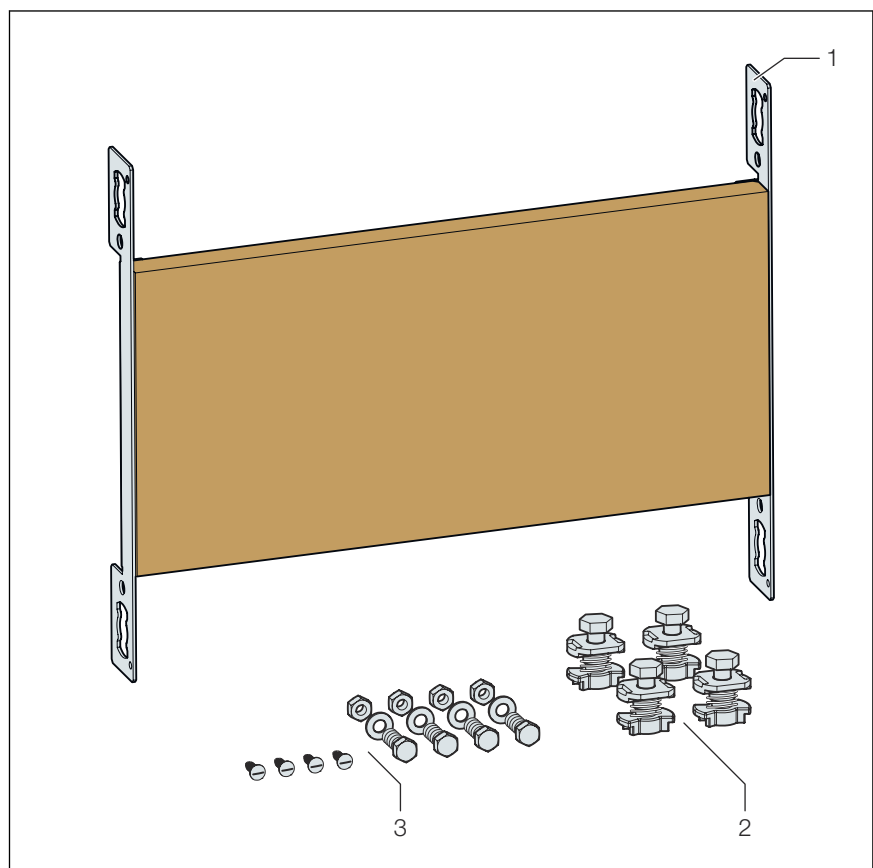
### 2.1 Bestimmungsgemäße Verwendung

#### 2.1.1 Einsatzbereiche

Das Prevista Dry Plus-Befestigungselement dient der Befestigung von Ausstattungsgegenständen in einer Prevista Dry Plus-Vorwandkonstruktion.

### 2.2 Produktbeschreibung

#### 2.2.1 Übersicht



**Abb. 1: Bauteilübersicht**

- 1 Prevista Dry Plus-Befestigungselement
- 2 Nutensteine
- 3 Schrauben zur Befestigung

## 3 Handhabung

### 3.1 Montageinformationen

#### 3.1.1 Einbaumaße

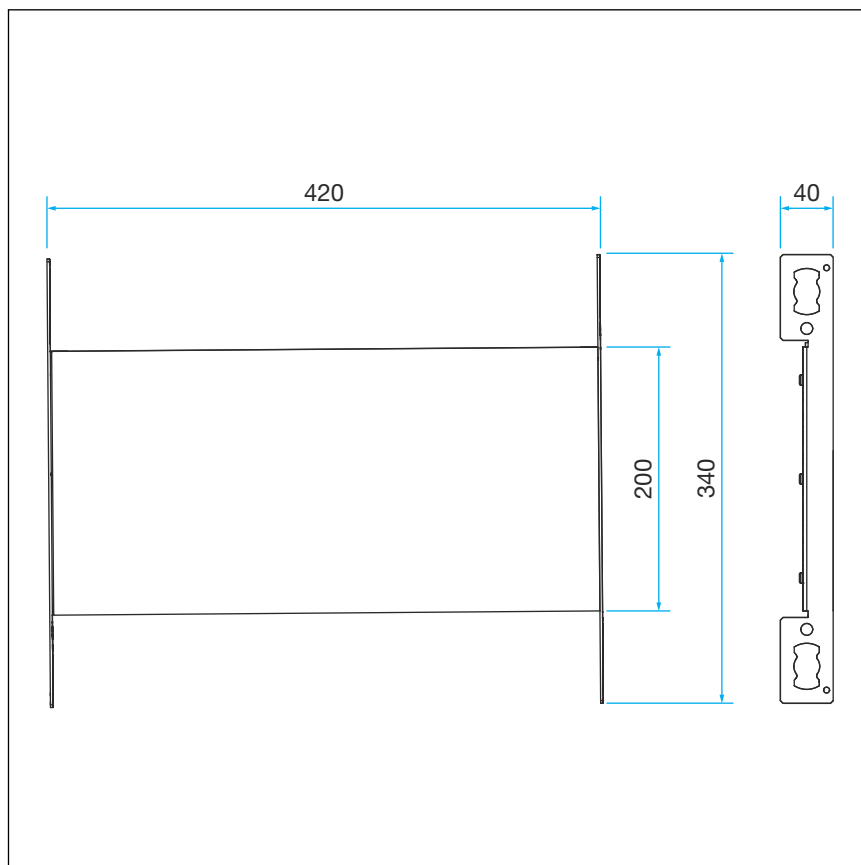


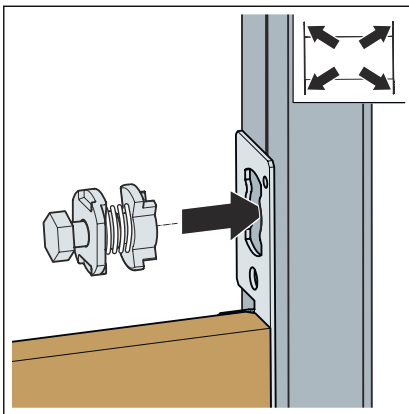
Abb. 2: Abmessungen

### 3.2 Montage

#### 3.2.1 Montage in Prevista Dry Plus

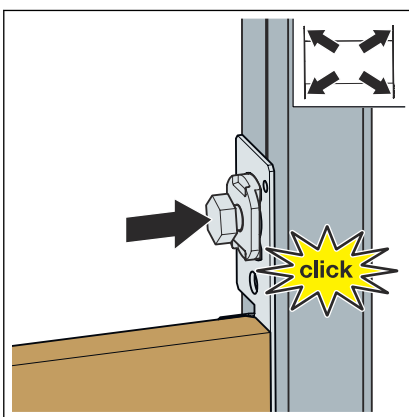


Die zwei senkrechten, das Element umschließenden Montageschienen müssen zum Modul hin geöffnet sein und einen Innenabstand von 420 mm haben.

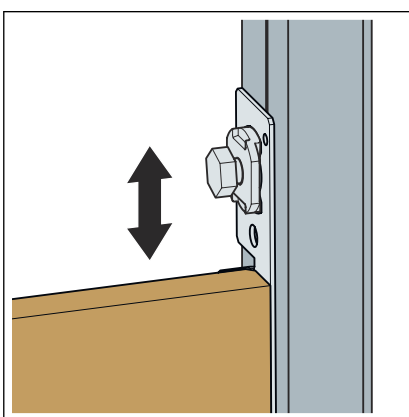


■ Mit den beiliegenden Nutensteinen das Element auf der offenen Montagewiseite befestigen.

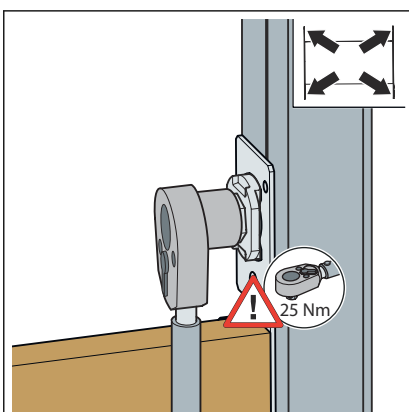
Den Nutenstein in die Öffnung des Moduls einstecken.



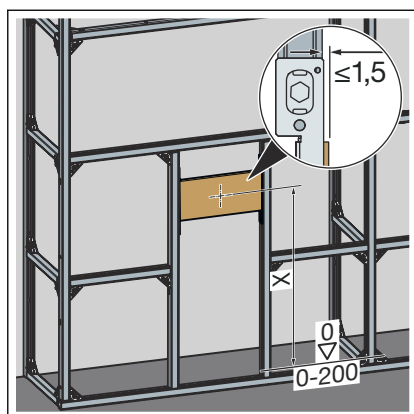
■ Den Nutenstein eindrücken, bis er einrastet.



■ Die Montagewiseite in der Höhe einstellen.



■ Den Nutenstein befestigen.



► Die Höhen des Elements einstellen.

### 3.3 Entsorgung

Produkt und Verpackung in die jeweiligen Materialgruppen (z. B. Papier, Metalle, Kunststoffe oder Nichteisenmetalle) trennen und gemäß der national gültigen Gesetzgebung entsorgen.





**Viega GmbH & Co. KG**  
service-technik@viega.de  
viega.de

DE • 2022-08 • VPN180523

