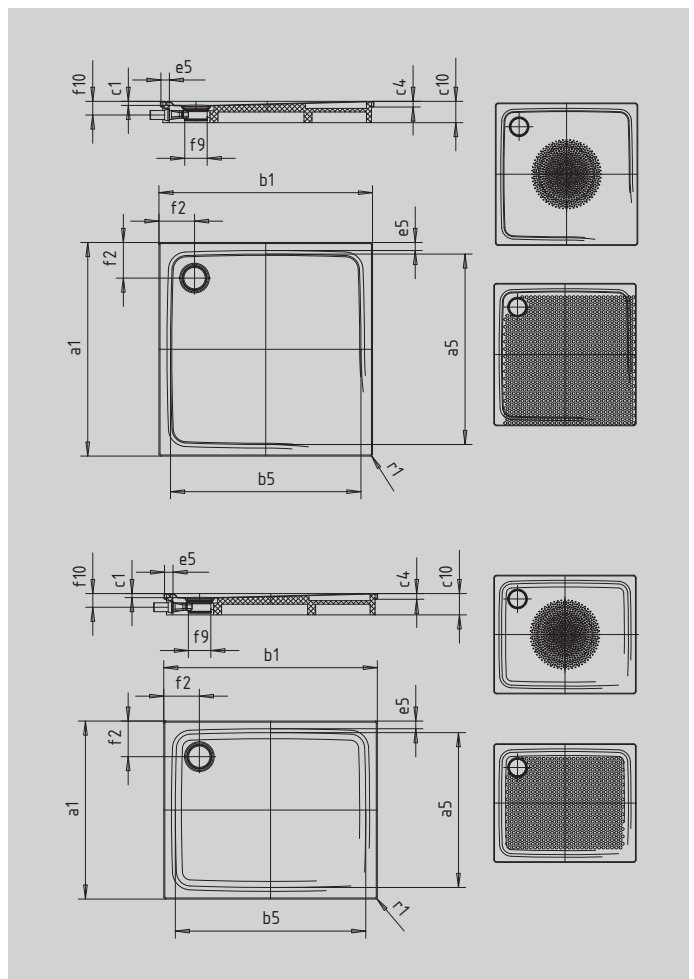


# SUPERPLAN PLUS

- puristisches, elegantes Design
- absolut bodengleich einbaubar
- höchster Standkomfort durch flachen, emailierten Ablaufdeckel, der bündig in die Duschfläche eingelassen ist
- aus KALDEWEI Stahl-Emaille



Abbildung ähnlich



SECURE<sup>+</sup>

Modell		486
Äußere Länge	a <sub>1</sub>	1200 mm
Innere Länge	a <sub>5</sub>	1070 mm
Äußere Breite	b <sub>1</sub>	1200 mm
Innere Breite	b <sub>5</sub>	1070 mm
Tiefe Innen	c <sub>1</sub>	25 mm
Randhöhe	c <sub>4</sub>	32 mm
Höhe mit Wannenträger extraflach	c <sub>16</sub>	49 mm
Gesamt-Aufbauhöhe (Höhe mit Siphon)	c <sub>17</sub>	109 mm
Randbreite	e <sub>5</sub>	50 mm
Abstand Wannrand bis Mitte Ablaufloch	f <sub>2</sub>	200 mm
Durchmesser Ablaufloch	f <sub>9</sub>	Ø 120 mm
Anschlusshöhe Siphon	f <sub>10</sub>	78 mm
Äußerer Radius	r <sub>1</sub>	12 mm
Nettogewicht		37 kg
Antislip Durchmesser		Ø 588 mm
Vollantislip		1060 x 1105 mm
SECURE PLUS		Vollflächig

**KALDEWEI**