

Tauchmotorpumpen für Klar- und Schmutzwasser.

H106, H117

Einsatz

Pumpe zum Fördern von sauberem oder verschmutztem Wasser. Kellerentwässerung, Trockenhaltung von Gruben, Schächten, Räumen. Schmutzwasserentsorgung in Kellerräumen (z.B. Waschbecken, Duschen, Waschmaschine). Absenkung von Oberflächenwasser. Noteinsatz bei Überflutungen. Wasserentnahme aus Wasserläufen oder Reservoirs.

DIN EN 12050-2: Bauart geprüft und überwacht.

Aufstellung: Stationär oder transportabel. Ausführung mit Schwimmerschaltung als automatische Entwässerungspumpe mit wasserstandsabhängiger Betriebssteuerung.

Fördermedium: Klar- oder Schmutzwasser mit Festanteilen bis 10 mm Korngröße. Max. Temperatur des Fördermediums: 40° C, kurzzeitig bis 60° C.

Betriebsart: Dauerbetrieb (S1).
Bei Mediumtemperatur 41-60° C:
Aussetzbetrieb (S3 30%).

Bauart

Vollüberflutbare Tauchmotorpumpe bestehend aus:

Pumpe: Einstufige Kreiselpumpe mit horizontalem Druckanschluss.

Lauftrad: Offenes Mehrschaufelrad, freier Durchgang 10 mm.

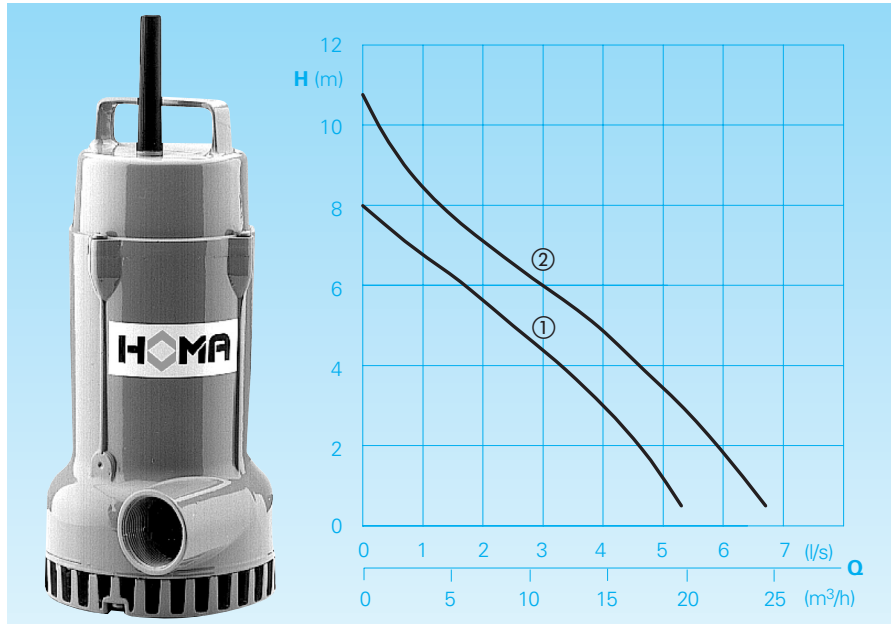
Motor: Voll überflutbarer, druckwasserdichter Motor, ölgefüllt. Isolationsklasse H, Schutzart IP 68. Thermofühler zur Temperaturüberwachung in der Wicklung. Vom Motor getrennter elektrischer Anschlussraum.

Anschlusskabel: H07RN-F3G1

Welle/Lagerung: Stark dimensionierte Chromstahl-Motorwelle, dauergeschmierte Wälzlager.

Dichtung: 3-fache Radialdichtung.

Förderleistungen



Technische Daten

Kennlinie Nr.	Pumpentyp	Motorleistung		Spannung 50 Hz (V)	Nennstrom (A)	Gewicht (kg)
		P ₁ (kW)	P ₂ (kW)			
①	H106 W(A)	0,8	0,5	230/1Ph	4,5	11,0
②	H117 W(A)	1,1	0,6	230/1Ph	5,1	11,0

Drehzahl: 2900 U/min
Druckanschluss: G1 1/2

Ausführung A: Mit automatischer Schwimmerschaltung HOMA-Nivomatik

Werkstoffe

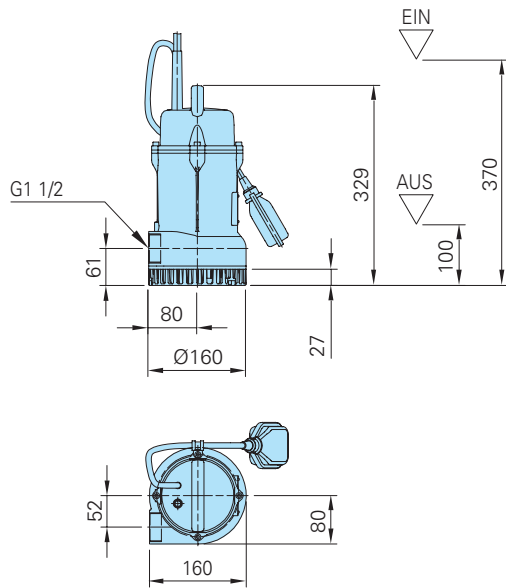
Motorgehäuse, Motorlagergehäuse, Motorgehäusedeckel, Saugsieb, Saugdeckel	Aluminium
Lauftrad	Grauguß EN-GJL-250
Motorwelle Schrauben	Edelstahl
Elastomere	NBR

Lieferumfang

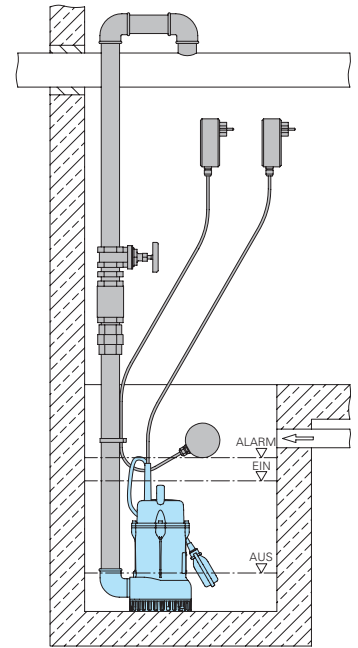
Pumpe mit 10 m Anschlusskabel.

Ausführung W (230V/1Ph): Mit Schaltgerät W1, Motorschutz, EIN-AUS Schalter und Netzstecker.

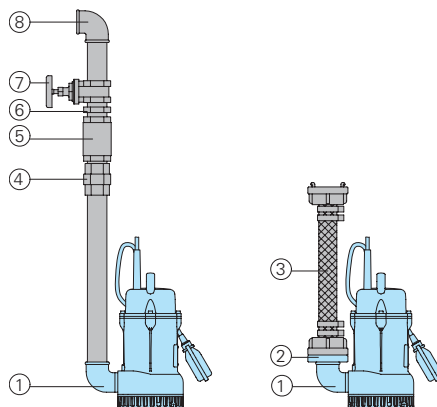
Ausführung A: Zusätzlich mit automatischer Schwimmerschaltung am Pumpendeckel, Schaltgerät WA1 mit Hand-Auto-Schalter.



Schachtinstallation mit Druckrohrleitung, Niveausteuern und Schaltgerät



Zubehör



Bezeichnung	Größe	Art.-Nr.	Bezeichnung	Größe	Art.-Nr.
① Anschlusswinkel 90°, verzinkt	R 1 1/2" IG/AG	2111505	○ Fehlerstrom-Schutzschalter 2-pol., Fi 16/0,03 A		1561160
② Festkupplung, Messing	R 1 1/2" AG	2005513	○ Alarmschaltgerät AL3		
STA-Schlauchverschraubung, Messing	R 1 1/2" AG	2001513	Netzabhängiger Alarm, mit Anschluss für Akku 9V (s.u.) für netzunabhängigen Betrieb, mit eingebautem Signalgeber, Schwimmerschalter und 10 m Kabel		1586141
STORZ-Festkupplung	C-G 1 1/2" AG	2010003	Akku 9V für netzunabhängigen Alarm		1952215
③ PVC-Schlauch, je m	1 1/2" Ø 38 mm	2621500	○ Pumpensteuerungen und Schaltgeräte für mobilen und stationären Einsatz, Niveaueinfassungs- und Überwachungs-Einrichtungen	siehe HOMA-Zubehör	
Kunststoff-Spiralschlauch, je m	1 1/2" Ø 38 mm	2632042			
Schlauchkupplung, Messing	1 1/2"	2003513			
STORZ-Schlauchkupplung	C-38 Ø	2013002			
Schlauchschelle	1 1/2"	2304854			
④ Übergangverschraubung, verzinkt	R 1 1/2" AG/IG	2114305			
⑤ Rückschlagklappe, Messing	R 1 1/2" IG	2211313			
⑥ Doppelnippel, verzinkt	R 1 1/2" AG	2009020			
⑦ Absperrschieber, Messing	R 1 1/2" IG	2216015			
⑧ Anschlusswinkel 90°, verzinkt	R 1 1/2" IG	2113605			
T-Stück zur Zusammenführung der Druckleitung bei Doppelanlage, verzinkt	R 1 1/2" IG	2114302			



Änderungen im Sinne der technischen Weiterentwicklung vorbehalten!