



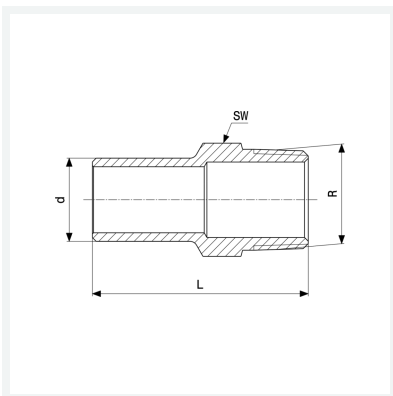
**Sanpress-Einsteckstück**  
- Einsteckende, R-Gewinde

**Ausstattung**

Mehrkant

**Modell 2211.1**

**Artikel 132 231**



## Eigenschaften

Rohraußendurchmesser	d	42
Außengewinde kegelig	R	1½
Länge	L	78 mm
Schlüsselweite	SW	50 mm
Gewicht	258 g	
Volumen	310,8 cm <sup>3</sup>	
Werkstoff	Rotguss oder Siliziumbronze	