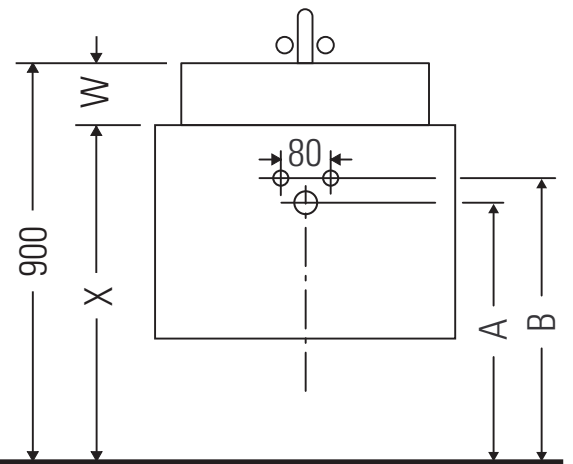
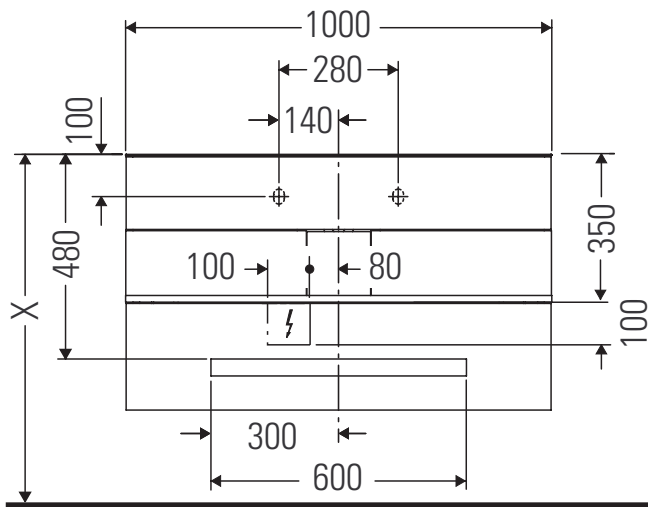


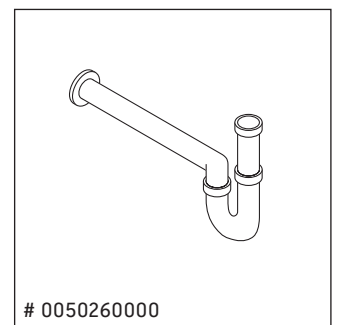
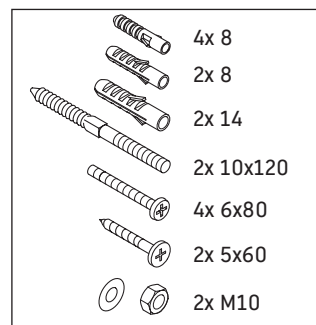
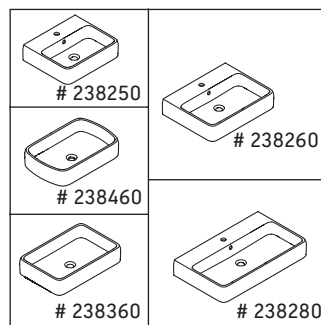
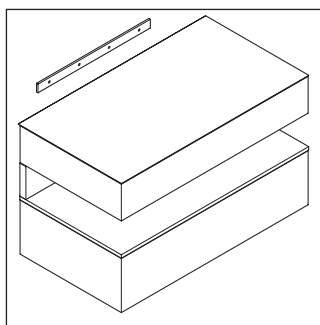
Qatego

QA 4731

Montageanleitung



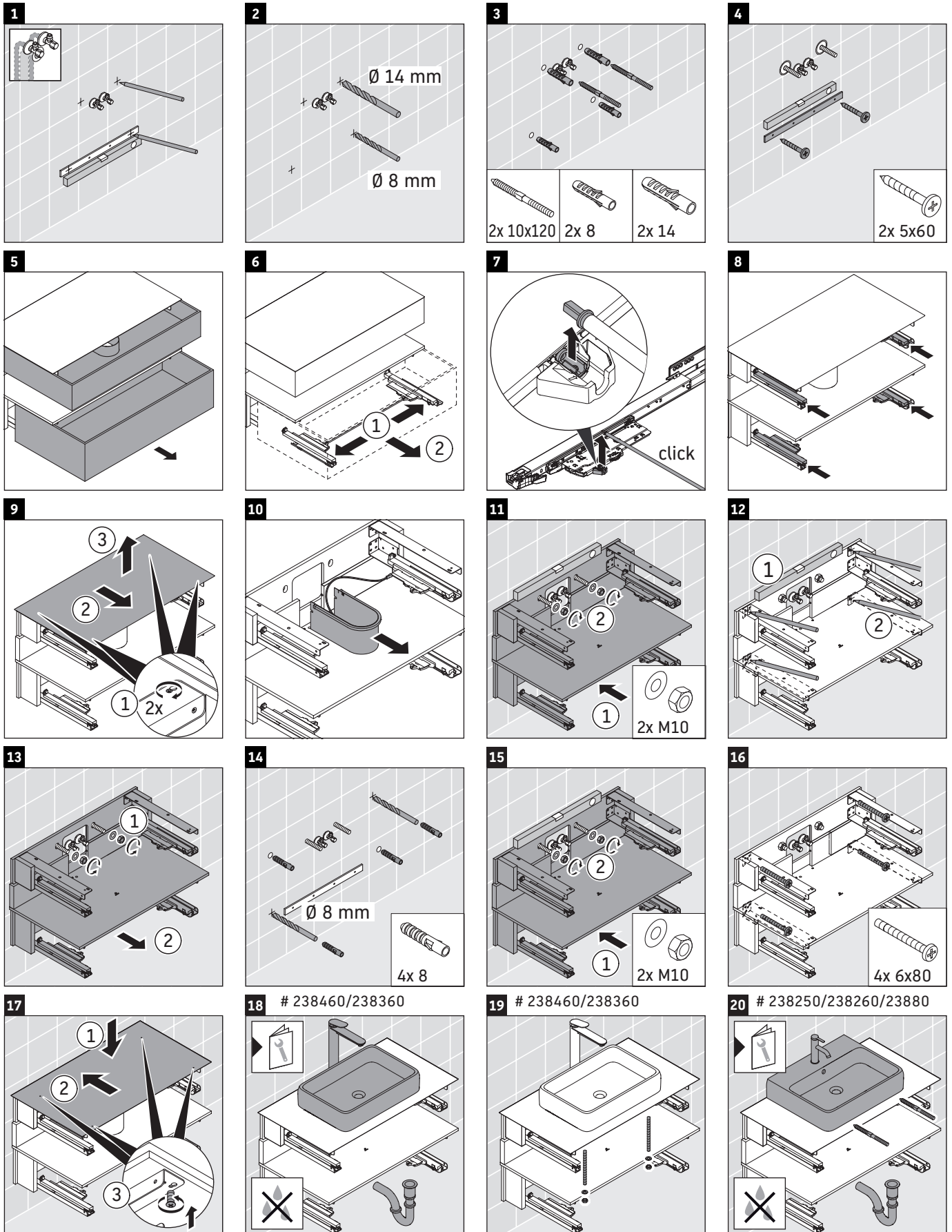
A	B	$X + W = 900$
610	660	



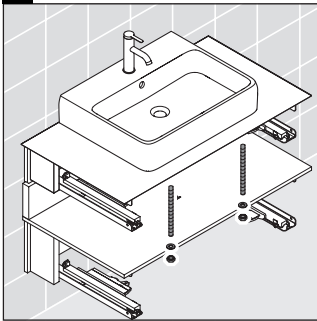
Verwendungshinweise

Die Badmöbelserie entspricht den gültigen Normen und Richtlinien zum Zeitpunkt der Auslieferung und ist für den Einsatz in Bädern konzipiert. Eine direkte Benetzung mit Wasser z. B. beim Duschen ist zu vermeiden.

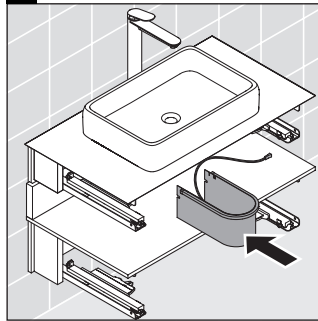
Technische Verbesserungen und optische Veränderungen an den abgebildeten Produkten behalten wir uns vor.



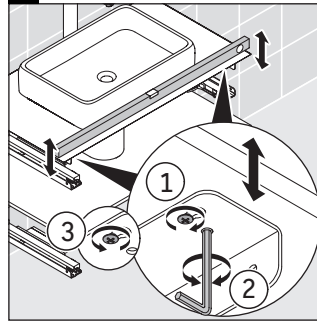
21 # 238250/238260/23880



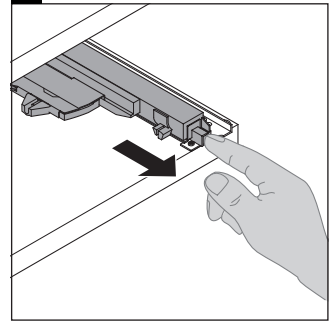
22



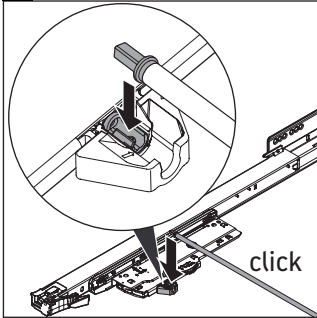
23



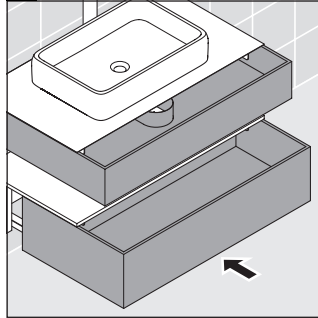
24



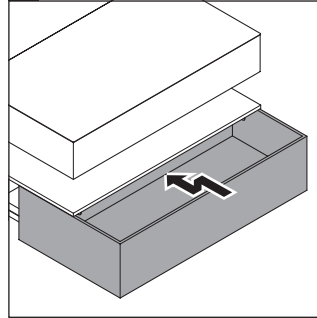
25



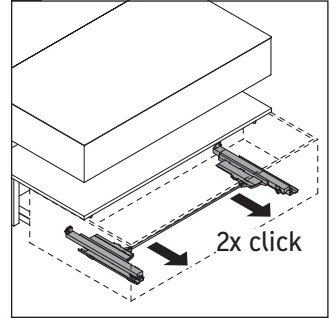
26



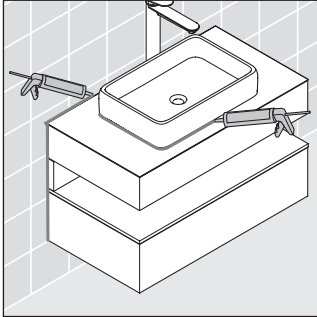
27



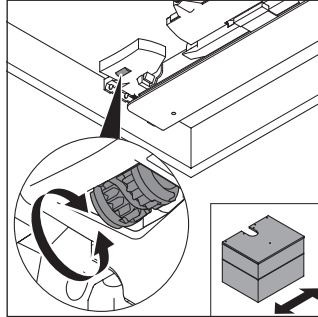
28



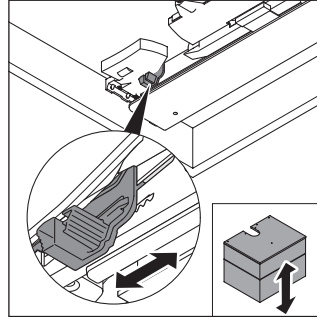
29



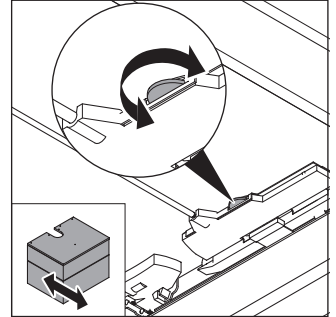
30



31



32



33

