



Geopress G-Übergangsstück mit SC-Contur

- Pressanschluss, R-Gewinde

Ausstattung

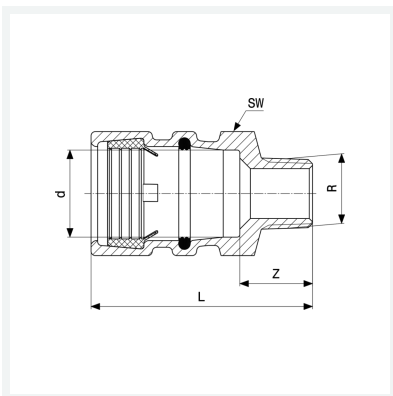
Dichtelement NBR, Mehrkant

Hinweis

Nur in Verbindung mit Stützhülse!

Modell 9611G

Artikel 772 710



Eigenschaften

Rohraußendurchmesser	d	32
Außengewinde kegelig	R	1
Z-Maß	Z	25 mm
Länge	L	74 mm
Schlüsselweite	SW	42 mm
Gewicht	280 g	
Volumen	414,4 cm ³	
Werkstoff	Rotguss	