

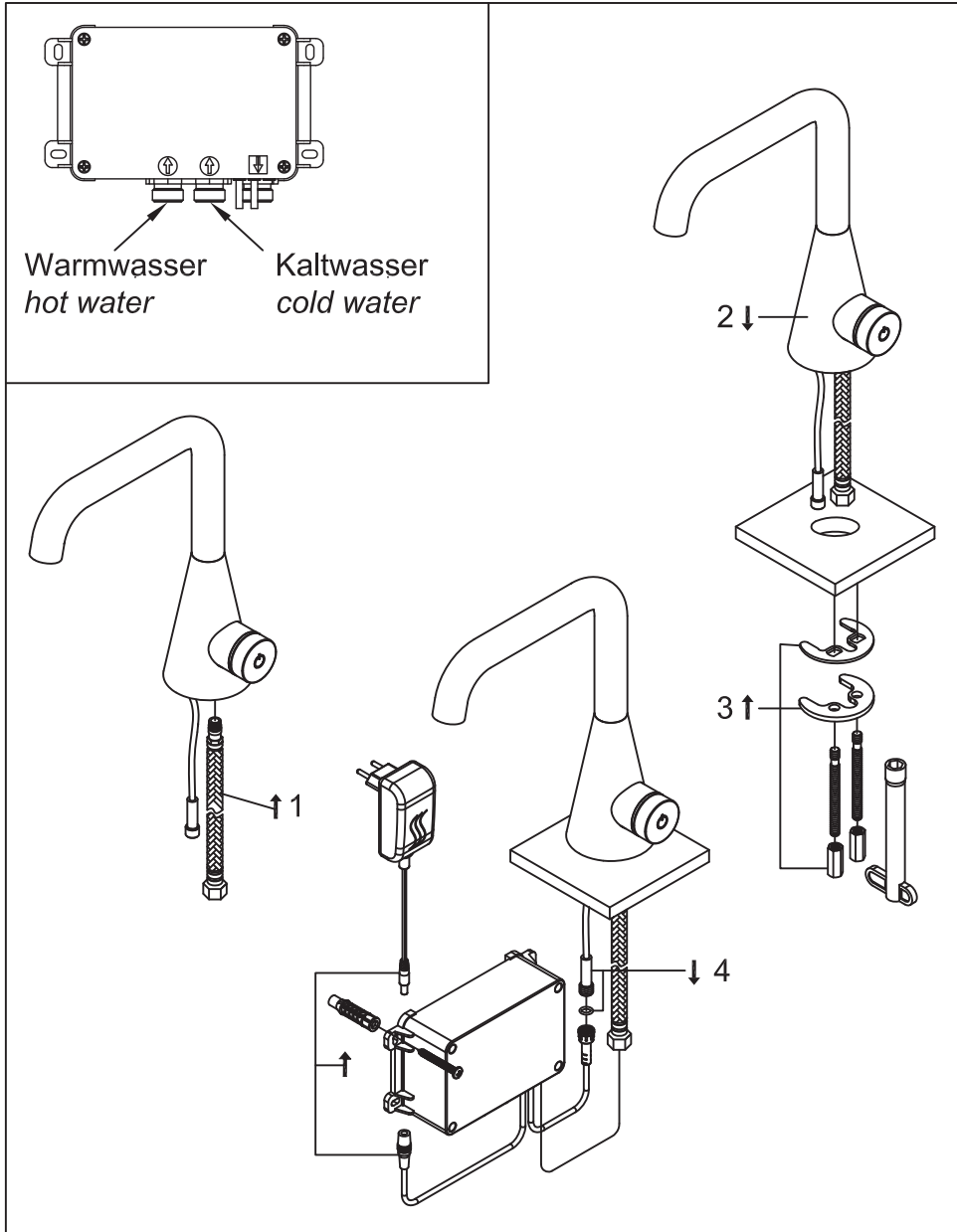
STEINBERG

Vollelektronische Waschtisch-Armatur

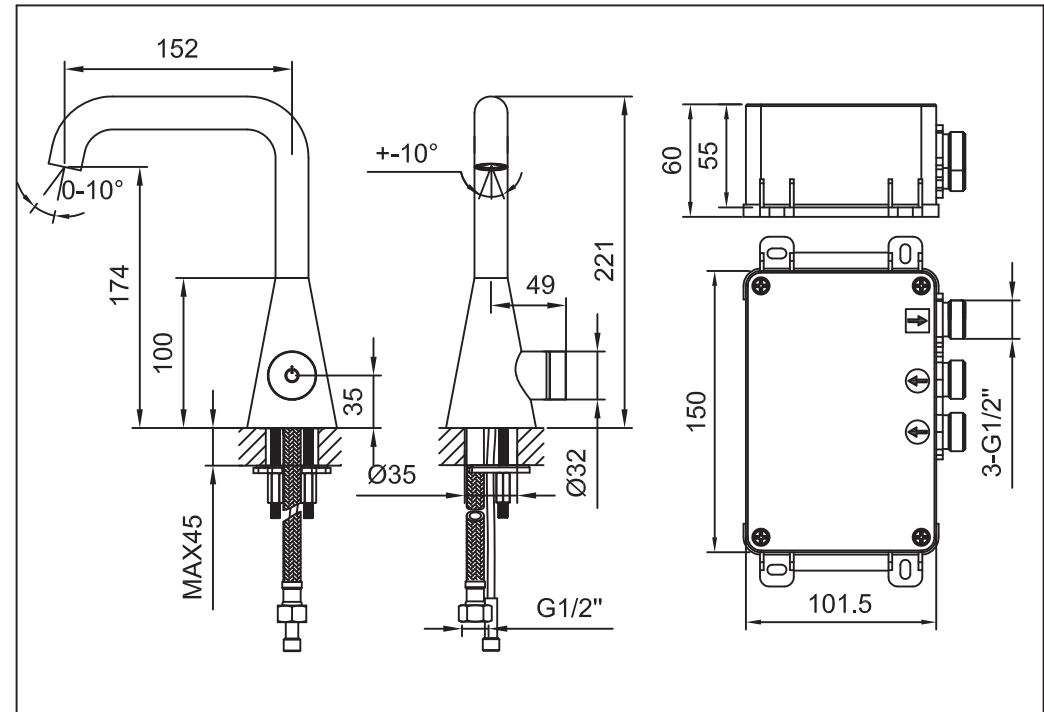


Art.Nr.310 1010 / S

Installation / installation



Technische Zeichnung / technical drawing



Explosionszeichnung / exploded drawing

