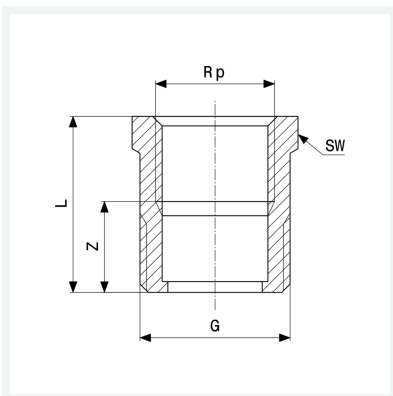




Übergangsnippel
- G-Gewinde, Rp-Gewinde
Ausstattung
Gewinde aufgeraut, Mehrkant
Modell 3244

Artikel 446 758



Eigenschaften

Gewinde zylindrisch	G	1¼
Innengewinde zylindrisch	Rp	1
Z-Maß	Z	15 mm
Länge	L	34 mm
Schlüsselweite	SW	43 mm
Gewicht	175,2 g	
Volumen	124,32 cm ³	
Werkstoff	Rotguss oder Siliziumbronze	