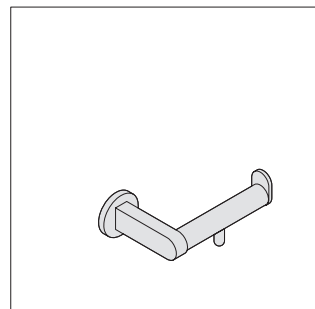
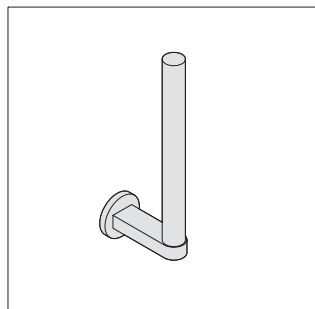
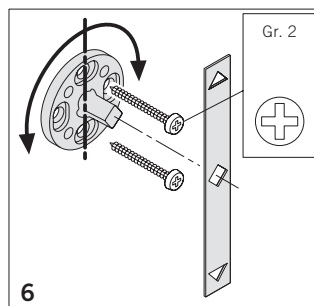
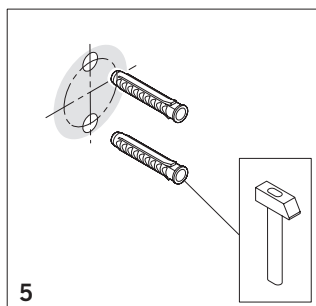
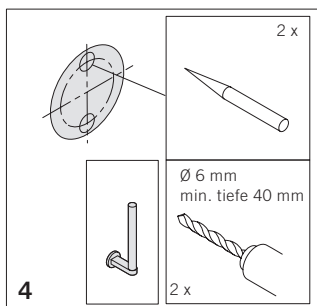
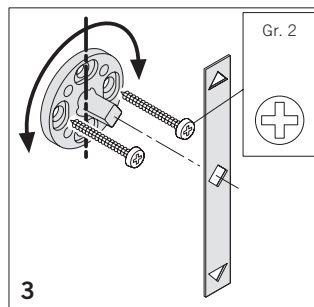
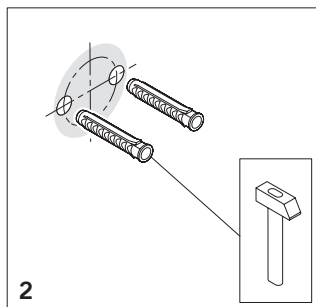
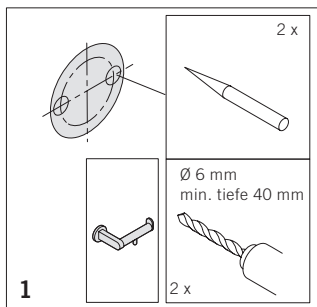
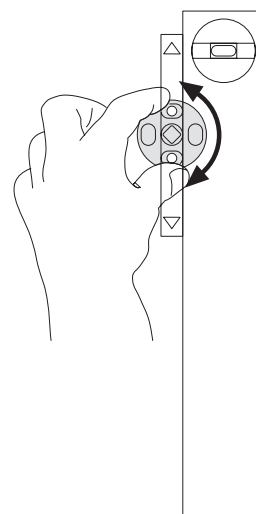
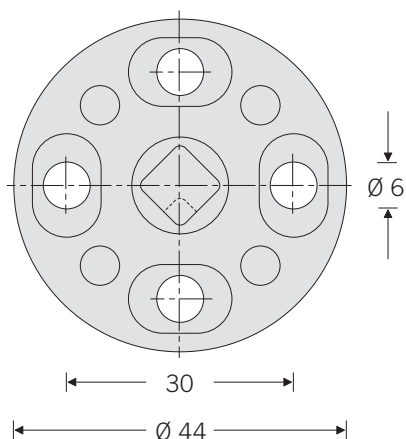


Die Montage nur von
Fachpersonal durchführen
lassen.



Maßzeichnung/Bohrbild (M 1:1)



FSB liefert Befestigungs-
zubehör für massive Wände
bestehend aus:

- Spezialdübel SX 6 x 30 mm,
- Linsen-Blechschaube, DIN 7981, 4,2 x 38 mm.

Falls die Beschaffenheit der Wände oder der Wandaufbau (Leichtbau, Hohlziegel, Vorwandmontagesystem, etc.) eine andere Befestigung erforderlich machen, beachten Sie bitte die Vorgaben der Dübelhersteller, bzw. der Vorwandinstallationsanbieter.

Bild 1+4

Die Befestigungspunkte mittels der Rosette oder nach Angaben der Maßzeichnung anzeichnen. Die Bohrungen von Ø 6 mm mindestens 40 mm tief bohren.

Bild 2+5

Die Spezialdübel SX 6 in die Bohrungen einstecken.

Bild 3

Die Rosette ausrichten und mit den mitgelieferten Schrauben befestigen.

Die senkrechte (waagerechte) Lage mit der mitgelieferten Papier-Lehre (und Wasserwaage) ausrichten.

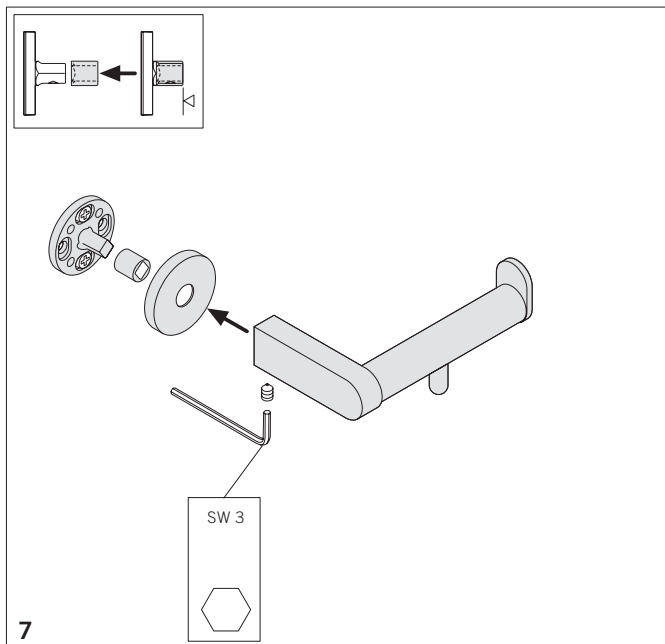


Bild 7

Die Distanzhülse aufstecken. Richtung beachten. Die Höhe der Distanzhülse ist mit der Höhe des Vierkantstiftes identisch!

Die Rosettenabdeckung zentrisch aufsetzen, den Papierrollenhalter aufstecken, ausrichten und mit dem Gewindestift festschrauben.

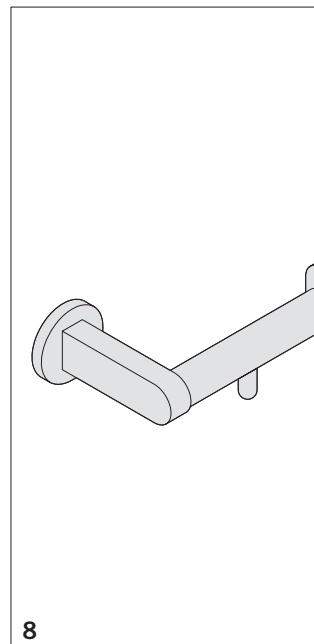


Bild 8

Gesamtansicht

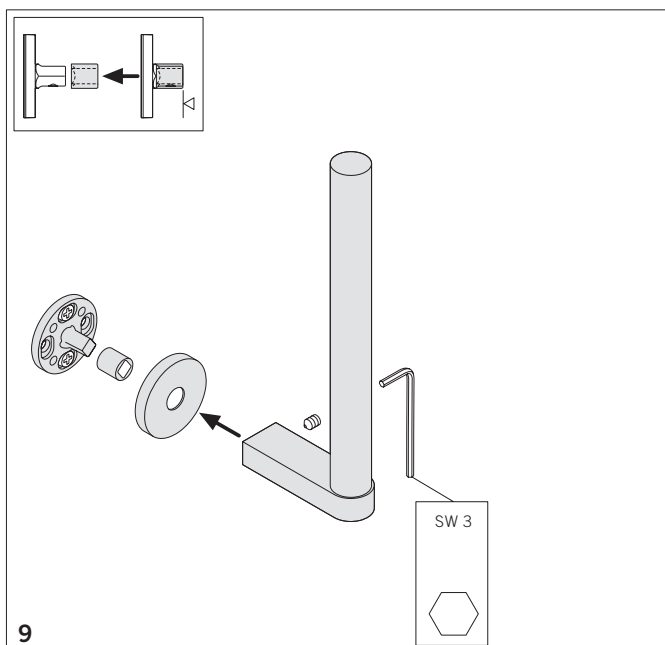


Bild 9

Die Distanzhülse aufstecken. Richtung beachten. Die Höhe der Distanzhülse ist mit der Höhe des Vierkantstiftes identisch!

Die Rosettenabdeckung zentrisch aufsetzen, den Reserve-Papierrollenhalter aufstecken, ausrichten und mit dem Gewindestift festschrauben.

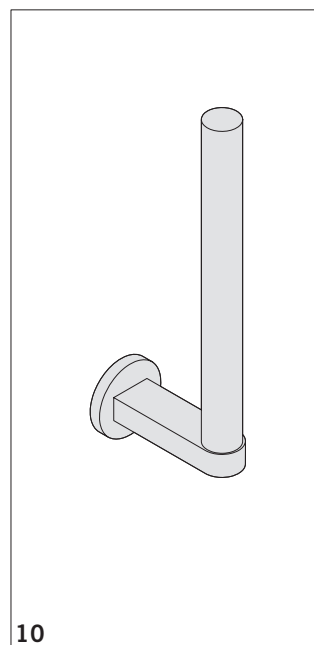


Bild 10

Gesamtansicht

Reinigung/Pflege

Edelstahl bestimmt die Oberfläche des Metric-Systems. Deshalb können dafür nur Reinigungs- und Desinfektionsmittel verwendet werden, die für Oberflächen aus Edelstahl verträglich sind. Es bieten sich alle milden und rückstandsfreien Sprüh- und Flüssigreiniger an, die üblicherweise in Küchen und Bädern verwendet werden. Es verbieten sich der Gebrauch von Schleifvlies und Stahlwolle oder anderen mechanisch wirkenden Mitteln.

Wichtig! In dieser Anleitung sind Details enthalten, die auch für den Anwender von Bedeutung sind. Bitte überreichen Sie die Anleitung nach erfolgter Montage dem Anwender.

FSB-Qualitätssicherung