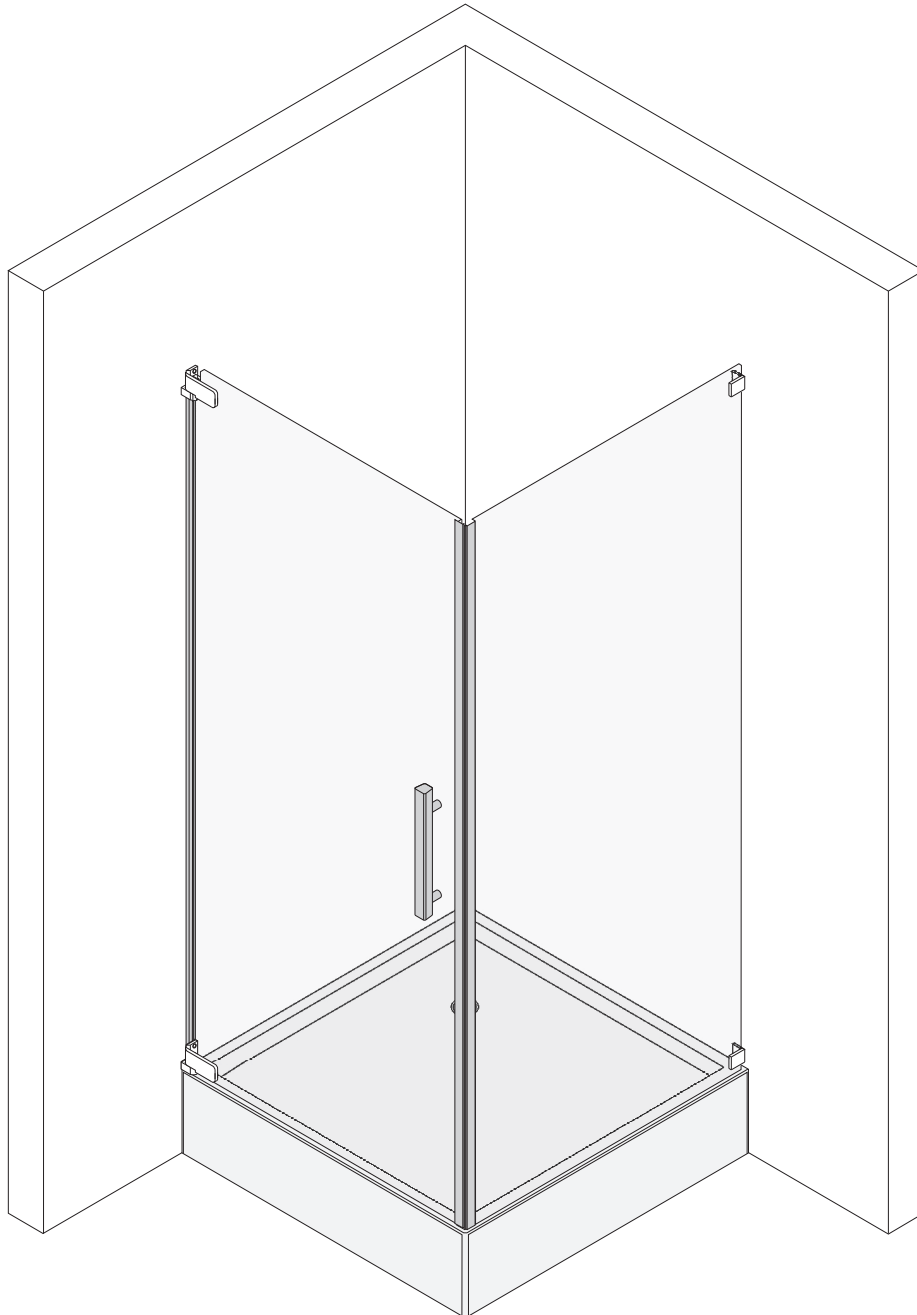


MONTAGEANLEITUNG

# ACHAT R PLUS

Typ AR13, AR17, AR18, AR20, AR22, AR23



CE

**SPRINZ**  
LEBEN MIT GLAS

# BENUTZERFÜHRUNG

ACHAT R PLUS

## 1 BENUTZERFÜHRUNG

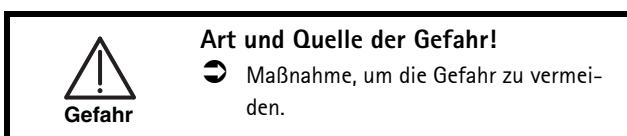
### 1.1 Warnhinweise

#### Abstufung der Warnhinweise

Warnhinweise unterscheiden sich nach der Art der Gefahr durch folgende Signalworte:

- ▶ **Vorsicht** warnt vor einer Sachbeschädigung.
- ▶ **Warnung** warnt vor einer Körperverletzung.
- ▶ **Gefahr** warnt vor einer Lebensgefahr.

#### Aufbau der Warnhinweise



### 1.2 Weitere Symbole

#### Handlungsanweisungen

Aufbau der Handlungsanweisungen:

- ➡ Anleitung zu einer Handlung.

Resultatsangabe falls erforderlich.

#### Listen

Aufbau nicht nummerierter Listen:

- ▶ Listenebene 1
- Listenebene 2

Aufbau nummerierter Listen:

1. Listenebene 1
2. Listenebene 1
  - 2.1 Listenebene 2
  - 2.1 Listenebene 2

## 2 SICHERHEIT/GEFAHREN

- ➡ Während des Auspackens Glas immer auf eine Unterlage (z. B. Holz, Pappe, etc.) stellen.
- ➡ Während der Montage Echtglas-Dusche immer mit Pappe vor Beschädigungen schützen.
- ➡ Sicherstellen, dass die Ecken der Gläser nicht angestoßen werden.
- ➡ Bei der Montage an Leichtbauwänden Spezialdübel verwenden (Dübel bauseits).
- ➡ Um Beschädigungen an der Echtglas-Dusche zu vermeiden, Echtglas-Dusche vor Schlägen und mechanischer Beanspruchung schützen.
- ➡ Sicherstellen, dass bei einer Lotabweichung der Wand das Wanneneinbaumaß nicht unter bzw. überschritten wird.
- ➡ Echtglas-Dusche bis max.  $\pm 3$  mm Abweichung der Duschanne von der Waagrechten montieren.

## 3 AUSFÜHRUNGEN

SPRINZ produziert die ACHAT R PLUS Echtglas-Dusche in folgenden Ausführungen:

- ▶ Typ AR13
- ▶ Typ AR17
- ▶ Typ AR18
- ▶ Typ AR20 mit Magnetleiste 90°
- ▶ Typ AR20 mit Magnetleiste 180°
- ▶ Typ AR20 mit Streifdichtung
- ▶ Typ AR22
- ▶ Typ AR23

Bodenebener Einbau ist nach Rücksprache mit SPRINZ möglich.

## 4 LIEFERUMFANG

### 4.1 Stabilisierungen

Je nach Echtglas-Dusche liefert Sprinz eine Stabilisierung. Alle Stabilisierungen sind optional erhältlich.

Folgende Stabilisierungen sind möglich:

- ▶ Gelenkstange
- ▶ Glasschwert
- ▶ Haltestange Glas-Wand
- ▶ Haltestange Glas-Wand mit T-Stück

#### Hinweis

*Die Montageschritte der Stabilisierungen ausschließlich ausführen, wenn eine Stabilisierung im Lieferumfang enthalten ist.*

### 4.2 Typ AR13

Es sind enthalten:

- ▶ 1 Festteil
- ▶ 1 Tür
- ▶ 2 Scharniere 90°
- ▶ 2 Wandwinkel
- ▶ 1 Griff
- ▶ 1 Streifdichtung
- ▶ 2 Magnetleisten
- ▶ 1 Wasserablaufprofil
- ▶ 1 Haltestange (optional)
- ▶ Montagematerial
  - Befestigungsschrauben
  - Dübel 6 mm
  - PVC-Unterlagen
  - Holzunterlagen 1 mm, 2 mm und 3 mm
- ▶ Montage- und Bedienungsanleitung

# LIEFERUMFANG

ACHAT R PLUS

---

## 4.3 Typ AR17

Es sind enthalten:

- ▶ 2 Festteile
- ▶ 1 Tür
- ▶ 2 Scharniere 90°
- ▶ 2 Wandwinkel
- ▶ 2 Glas/Glas-Winkel
- ▶ 1 Griff
- ▶ 1 Streifdichtung
- ▶ 2 Magnetleisten
- ▶ 1 Wasserablaufprofil
- ▶ Montagematerial
  - Befestigungsschrauben
  - Dübel 6 mm
  - PVC-Unterlagen
  - Holzunterlagen 1 mm, 2 mm und 3 mm
- ▶ Montage- und Bedienungsanleitung

## 4.4 Typ AR18

Es sind enthalten:

- ▶ 2 Festteile
- ▶ 1 Tür
- ▶ 2 Scharniere 90°
- ▶ 2 Wandwinkel
- ▶ 2 Glas/Glas-Winkel
- ▶ 1 Griff
- ▶ 1 Streifdichtung
- ▶ 2 Magnetleisten
- ▶ 1 Wasserablaufprofil
- ▶ Montagematerial
  - Befestigungsschrauben
  - Dübel 6 mm
  - PVC-Unterlagen
  - Holzunterlagen 1 mm, 2 mm und 3 mm
- ▶ Montage- und Bedienungsanleitung

## 4.5 Typ AR20 mit Magnetleiste 90°

Es sind enthalten:

- ▶ 1 Tür
- ▶ 2 Scharniere 90°
- ▶ 1 Griff
- ▶ 1 Streifdichtung
- ▶ 2 Magnetleisten 90°
- ▶ 1 Magnetträgerprofil
- ▶ 1 Wasserablaufprofil
- ▶ Montagematerial
  - Befestigungsschrauben
  - Dübel 6 mm
  - PVC-Unterlagen
  - Holzunterlagen 1 mm, 2 mm und 3 mm
- ▶ Montage- und Bedienungsanleitung

## 4.6 Typ AR20 mit Magnetleiste 180°

Es sind enthalten:

- ▶ 1 Tür
- ▶ 2 Scharniere 90°
- ▶ 1 Griff
- ▶ 1 Streifdichtung
- ▶ 2 Magnetleisten 180°
- ▶ 1 Magnetaufnahme 8x10
- ▶ 1 Wasserablaufprofil
- ▶ Montagematerial
  - Befestigungsschrauben
  - Dübel 6 mm
  - PVC-Unterlagen
  - Holzunterlagen 1 mm, 2 mm und 3 mm
- ▶ Montage- und Bedienungsanleitung

## 4.7 Typ AR20 mit Streifdichtung

Es sind enthalten:

- ▶ 1 Tür
- ▶ 2 Scharniere 90°
- ▶ 1 Griff
- ▶ 2 Streifdichtungen
- ▶ 1 Wasserablaufprofil
- ▶ Montagematerial
  - Befestigungsschrauben
  - Dübel 6 mm
  - PVC-Unterlagen
  - Holzunterlagen 1 mm, 2 mm und 3 mm
- ▶ Montage- und Bedienungsanleitung

## 4.8 Typ AR22

Es sind enthalten:

- ▶ 2 Türen
- ▶ 4 Scharniere 90°
- ▶ 2 Griffe
- ▶ 2 Streifdichtungen
- ▶ 2 Magnetleisten 180°
- ▶ 2 Wasserablaufprofile
- ▶ Montagematerial
  - Befestigungsschrauben
  - Dübel 6 mm
  - PVC-Unterlagen
  - Holzunterlagen 1 mm, 2 mm und 3 mm
- ▶ Montage- und Bedienungsanleitung

# MONTAGE DER DUSCHE

ACHAT R PLUS

---

## 4.9 Typ AR23

- ▶ 1 Festteil
- ▶ 1 Tür
- ▶ 2 Scharniere 90°
- ▶ 2 Wandwinkel
- ▶ 1 Griff
- ▶ 1 Streifdichtung
- ▶ 2 Magnetleisten
- ▶ 1 Wasserablaufprofil
- ▶ Montagematerial
  - Befestigungsschrauben
  - Dübel 6 mm
  - PVC-Unterlagen
  - Holzunterlagen 1 mm, 2 mm und 3 mm
- ▶ Montage- und Bedienungsanleitung

## 4.10 Zusätzliches Werkzeug

Folgendes Werkzeug für die Montage bereithalten:

- ▶ Bleistift
- ▶ Meterstab
- ▶ Messer
- ▶ Körner
- ▶ Bügelsäge
- ▶ Gummihammer
- ▶ Kreuzschlitz-Schraubendreher Pz3
- ▶ längere Wasserwaage
- ▶ Bohrmaschine
- ▶ Werkzeug entsprechend Wandmaterial
- ▶ Transparentes Sanitärsilikon
- ▶ Silikon-Handauspresspistole
- ▶ Silikonspachtel

## 5 MONTAGE DER DUSCHE

### Voraussetzung

Voraussetzung für eine schnelle und saubere Montage:

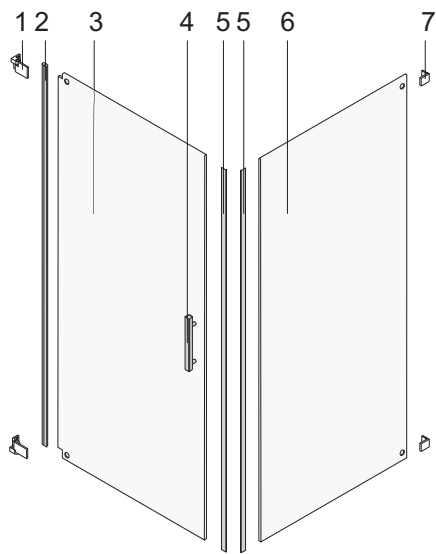
- ➡ Lieferumfang prüfen auf
  - Vollständigkeit,
  - ordnungsgemäßen Zustand,
  - Maßhaltigkeit.
- ➡ Werkzeuge bereithalten.
- ➡ Beiliegenden Glasplan beachten.

### Hinweis

*Glasplan zeigt die Innenansicht. Anschlagseite des Glasplans beachten.*

# MONTAGE DER DUSCHE

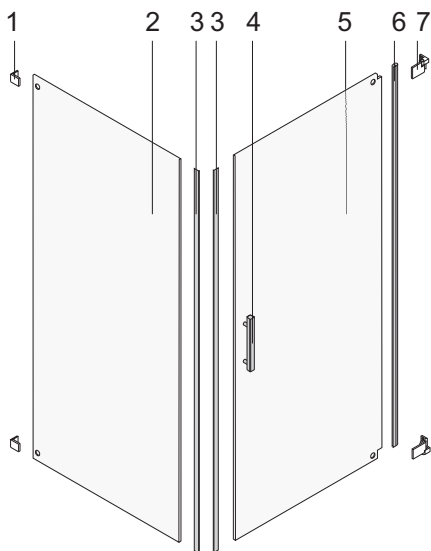
ACHAT R PLUS



## Übersicht

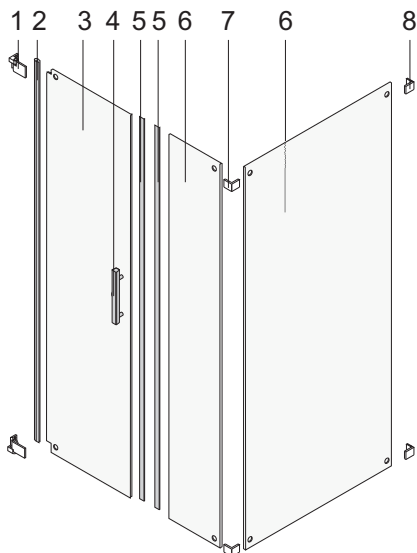
Legende Typ AR13 links:

1. Scharnier
2. Streifdichtung
3. Tür
4. Griff
5. Magnetleiste
6. Festteil
7. Wandwinkel



Legende Typ AR13 rechts:

1. Wandwinkel
2. Festteil
3. Magnetleiste
4. Griff
5. Tür
6. Streifdichtung
7. Scharnier

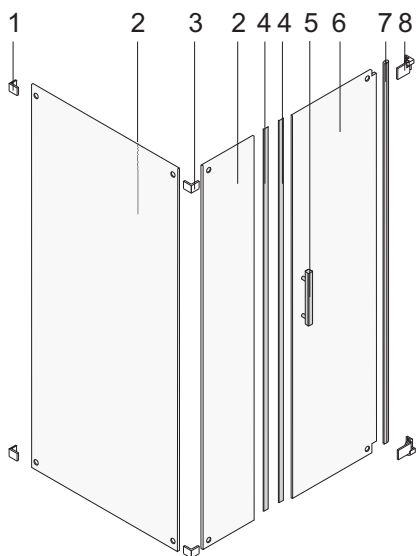


Legende Typ AR17 links:

1. Scharnier
2. Streifdichtung
3. Tür
4. Griff
5. Magnetleiste
6. Festteil
7. Glas/Glas-Winkel
8. Wandwinkel

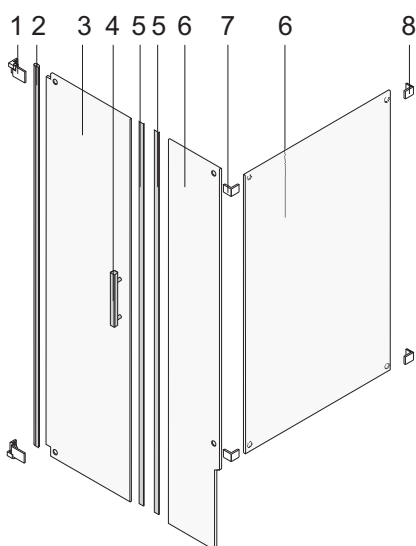
# MONTAGE DER DUSCHE

ACHAT R PLUS



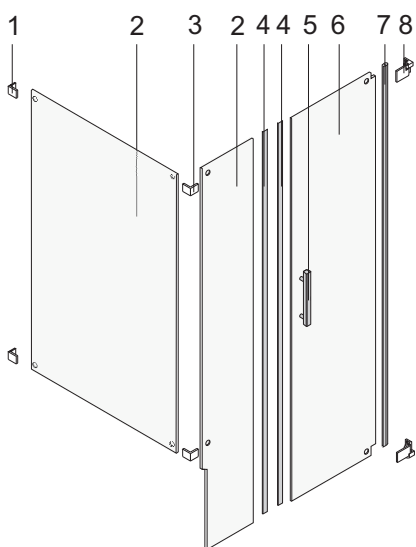
Legende Typ AR17 rechts:

1. Wandwinkel
2. Festteil
3. Glas/Glas-Winkel
4. Magnetleiste
5. Griff
6. Tür
7. Streifdichtung
8. Scharnier



Legende Typ AR18 links:

1. Scharnier
2. Streifdichtung
3. Tür
4. Griff
5. Magnetleiste
6. Festteil
7. Glas/Glas-Winkel
8. Wandwinkel

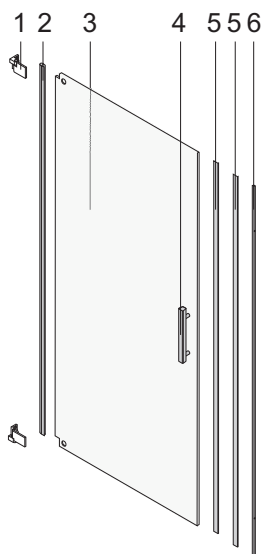


Legende Typ AR18 rechts:

1. Wandwinkel
2. Festteil
3. Glas/Glas-Winkel
4. Magnetleiste
5. Griff
6. Tür
7. Streifdichtung
8. Scharnier

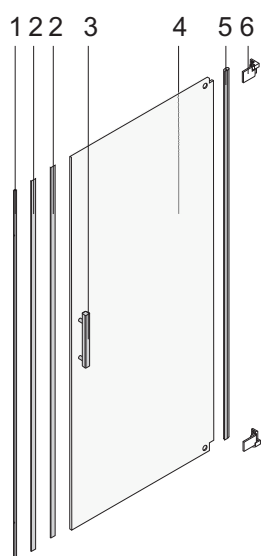
# MONTAGE DER DUSCHE

ACHAT R PLUS



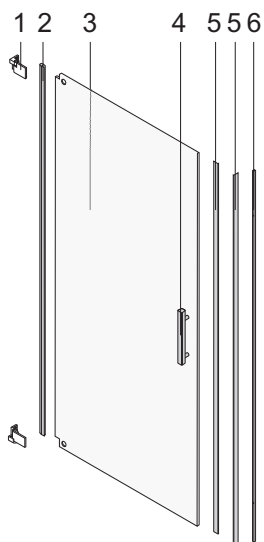
Legende Typ AR20 mit Magnetleiste 90° links:

1. Scharnier
2. Streifdichtung
3. Tür
4. Griff
5. Magnetleiste 90°
6. Magnetträgerprofil



Legende Typ AR20 mit Magnetleiste 90° rechts:

1. Magnetträgerprofil
2. Magnetleiste 90°
3. Griff
4. Tür
5. Streifdichtung
6. Scharnier

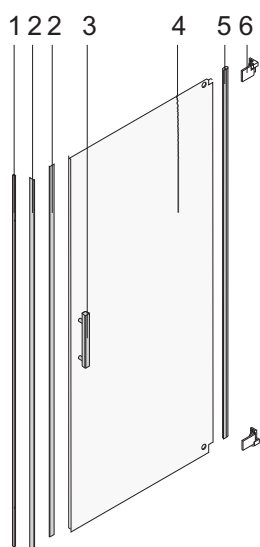


Legende Typ AR20 mit Magnetleiste 180° links:

1. Scharnier
2. Streifdichtung
3. Tür
4. Griff
5. Magnetleiste 180°
6. Magnetaufnahme 8x10

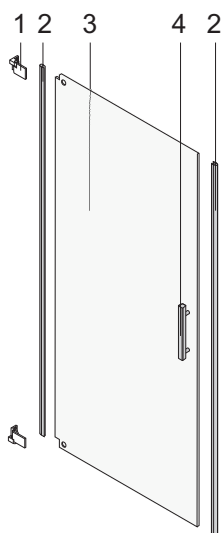
# MONTAGE DER DUSCHE

ACHAT R PLUS



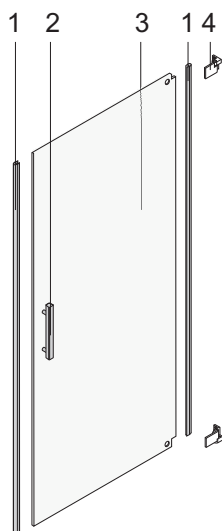
Legende Typ AR20 mit Magnetleiste 180° rechts:

1. Magnetaufnahme 8x10
2. Magnetleiste 180°
3. Griff
4. Tür
5. Streifdichtung
6. Scharnier



Legende Typ AR20 mit Streifdichtung links:

1. Scharnier
2. Streifdichtung
3. Tür
4. Griff



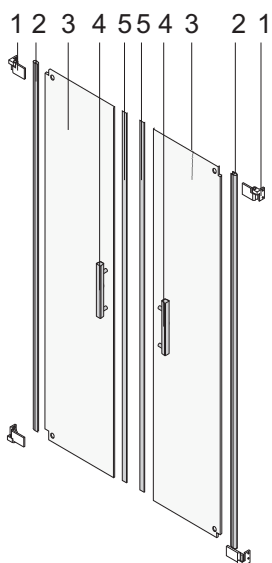
Legende Typ AR20 mit Streifdichtung rechts:

1. Streifdichtung
2. Griff
3. Tür
4. Scharnier



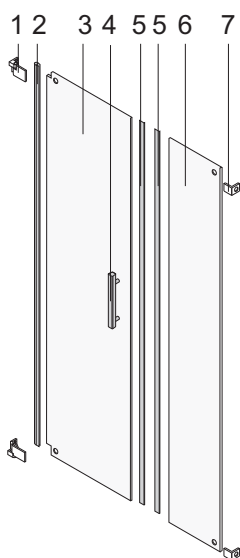
# MONTAGE DER DUSCHE

ACHAT R PLUS



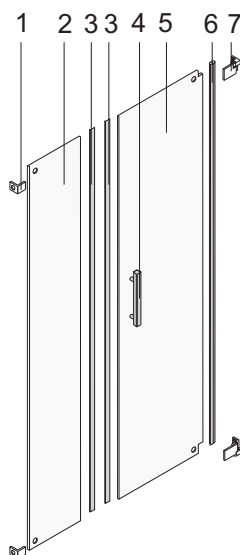
Legende Typ AR22:

1. Scharnier
2. Streifdichtung
3. Tür
4. Griff
5. Magnetleiste



Legende Typ AR23 links:

1. Scharnier
2. Streifdichtung
3. Tür
4. Griff
5. Magnetleiste
6. Festteil
7. Wandwinkel

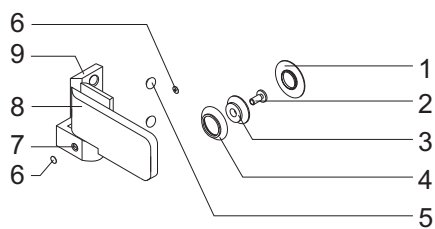


Legende Typ AR23 rechts:

1. Wandwinkel
2. Festteil
3. Magnetleiste
4. Griff
5. Tür
6. Streifdichtung
7. Scharnier

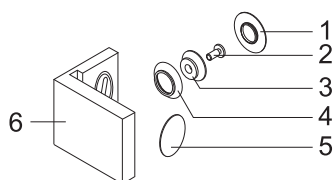
# MONTAGE DER DUSCHE

ACHAT R PLUS



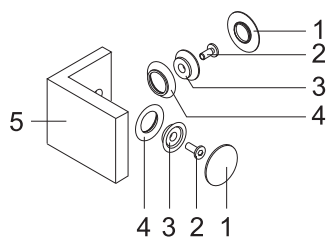
Legende Scharniere 90°:

1. Clipskappe
2. Klemmschraube
3. Konus
4. Ring
5. Kappe
6. Kappe
7. Gewindeschraube für Feinjustierung
8. Scharnier
9. Wandanschraublasche



Legende Wandwinkel:

1. Clipskappe
2. Klemmschraube
3. Konus
4. Ring
5. Clipskappe
6. Wandwinkel

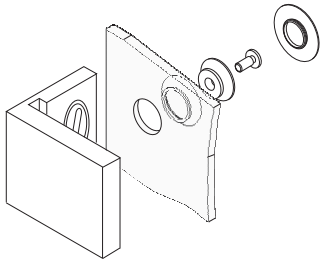


Legende Glas/Glas-Winkel

1. Clipskappe
2. Klemmschraube
3. Konus
4. Ring
5. Glas/Glas-Winkel

# MONTAGE DER DUSCHE

ACHAT R PLUS



## Wandwinkel an Festteil schrauben

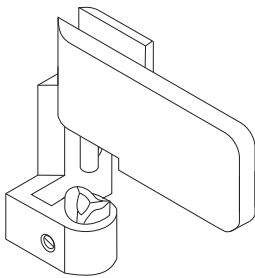
### Hinweis

Dieser Arbeitsschritt gilt ausschließlich für Typen mit Wandwinkel.

Bei Typen mit Wandprofil siehe Montageanleitung Wandprofil.

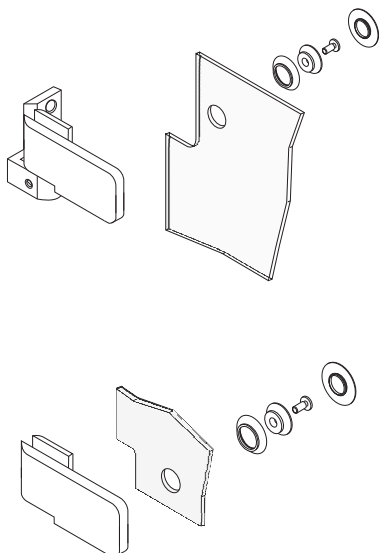
Wandwinkel wie folgt verschrauben:

- ➔ Wandwinkel mit Aussparung vollständig auf Festteil schieben.
- ➔ Wandwinkel an Festteil schrauben.



## Oberes Scharnier 90° montieren

- ➔ Obere Wandanschraubflasche auf oberes Scharnier schieben und vor herunterfallen sichern.



## Scharniere an Tür montieren

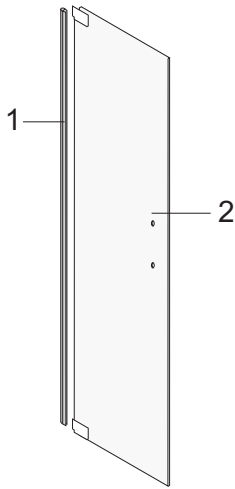
- ➔ Oberes Scharnier 90° oben lochmässig an Tür montieren.
- ➔ Scharnier unten lochmässig an Tür montieren.

### Hinweis

Bei Typ AR22 die Arbeiten jeweils an beiden Türen ausführen.

# MONTAGE DER DUSCHE

ACHAT R PLUS

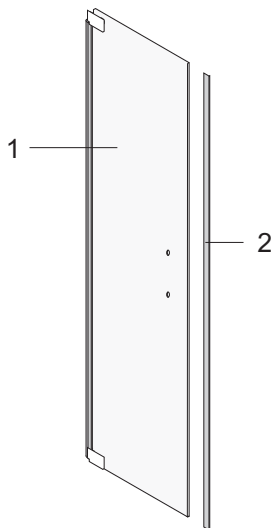


## Streifdichtung auf Tür stecken

- ➔ Streifdichtung 1 auf Anschlagseite der Tür 2 stecken.
  - Länge der Streifdichtung: Oberkante oberes Scharnier bis Unterkante unteres Scharnier
- ➔ Sicherstellen, dass die Streifdichtung über die gesamte Länge auf der Glaskante anliegt.
- ➔ Bei Bedarf Streifdichtung oben kürzen.

*Hinweis*

*Bei Typ AR22 die Arbeiten jeweils an beiden Türen ausführen.*

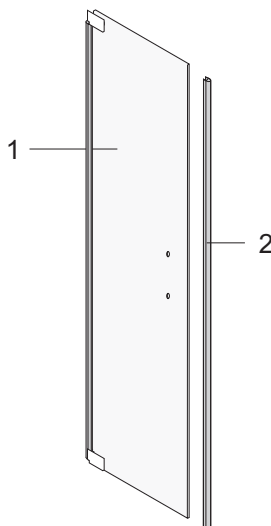


## Magnetleisten auf Tür stecken

- ➔ Magnetleisten 2 von vorn auf Tür 1 stecken.
- ➔ Sicherstellen, dass die Magnetleiste über die gesamte Länge auf der Glaskante anliegt.
- ➔ Bei Bedarf Magnetleiste oben kürzen.

*Hinweis*

*Bei Typ AR22 die Arbeiten jeweils an beiden Türen ausführen.*



## Streifdichtung auf Tür stecken

*Hinweis*

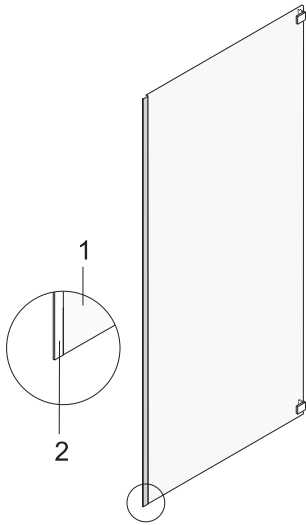
*Dieser Arbeitsschritt gilt ausschließlich für Typ AR20 mit Streifdichtung.*

- ➔ Streifdichtung 2 von vorn auf Tür 1 stecken.
- ➔ Sicherstellen, dass die Streifdichtung über die gesamte Länge auf der Glaskante anliegt.
- ➔ Bei Bedarf Streifdichtung oben kürzen.

Bild: Typ AR20 mit Streifdichtung

# MONTAGE DER DUSCHE

ACHAT R PLUS



## Magnetleiste auf Festteil stecken

*Hinweis*

*Dieser Arbeitsschritt gilt ausschließlich für Typen AR13, Typ AR17, Typ AR18 und Typ AR23.*

*Bei Typen AR17, AR18 Magnetleiste auf kleines Festteil stecken.*

- ➔ Magnetleiste 2 von vorn auf Festteil 1 stecken.
- ➔ Sicherstellen, dass Magnetleiste über gesamte Länge auf Glaskante anliegt.
- ➔ Bei Bedarf Magnetleiste oben kürzen.

Bild: Typ AR13

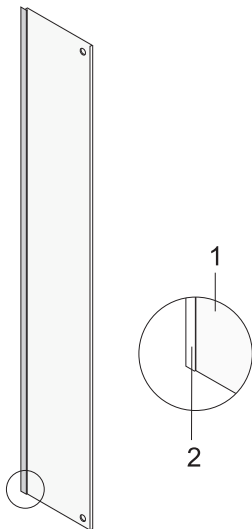
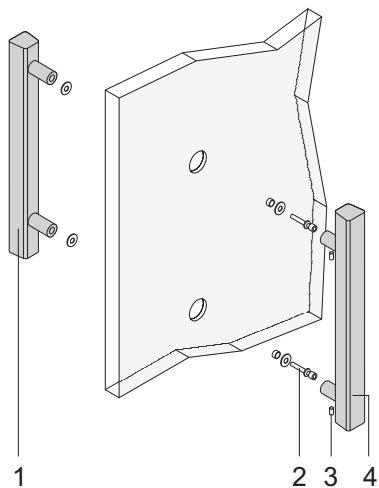


Bild: Typen AR17, AR18, AR23



## Griffe montieren (Standard-Griff)



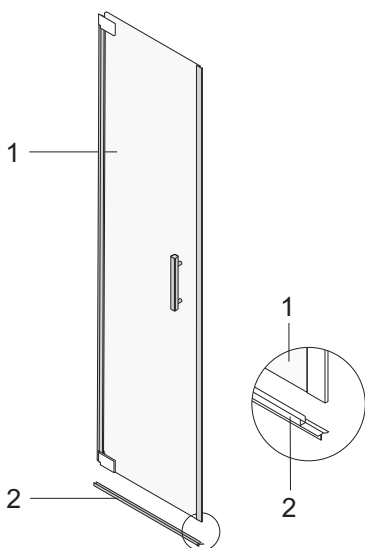
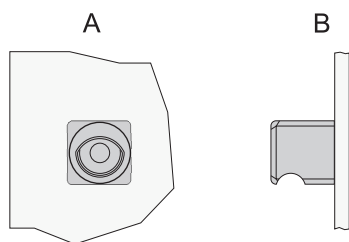
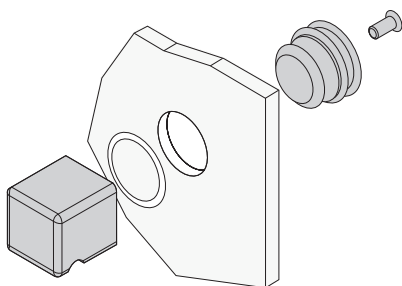
### Glas platzt ab!

- ➔ Immer auf beiden Seiten Dichtringe verwenden.
- ➔ Sicherstellen, dass ein Dichtring auf dem Griffinnenteil liegt.

- ➔ Griffinnenteil 1 mit Schraube 2 an Tür festschrauben.
- ➔ Griffaußenteil 4 auf Schraube 2 stecken.
- ➔ Griffaußenteil 4 mit Gewindestift 3 sichern.

# MONTAGE DER DUSCHE

ACHAT R PLUS



## Griffe montieren (Alternativ-Griff)



Vorsicht

### Glas platzt ab!

- ➡ Immer auf beiden Seiten Dichtringe verwenden.
- ➡ Sicherstellen, dass ein Dichtring auf dem Griffinnenteil liegt.

- ➡ Dichtring von außen auf Griffinnenteil schieben.
- ➡ Griffinnenteil von innen in die Bohrung der Tür stecken.
- ➡ Griffoberteil auf Griffinnenteil schieben.
- ➡ Griff von innen mit mitgelieferter Schraube verschrauben.
- ➡ Griff wie folgt ausrichten:
  - A = Innen: Grifftaschenkante oben
  - B = Außen: Mulde unten
- ➡ Schraube des Griffs festziehen.

### Hinweis

Bei Typ AR22 die Arbeiten jeweils an beiden Türen ausführen.

## Wasserablaufprofil auf Tür stecken

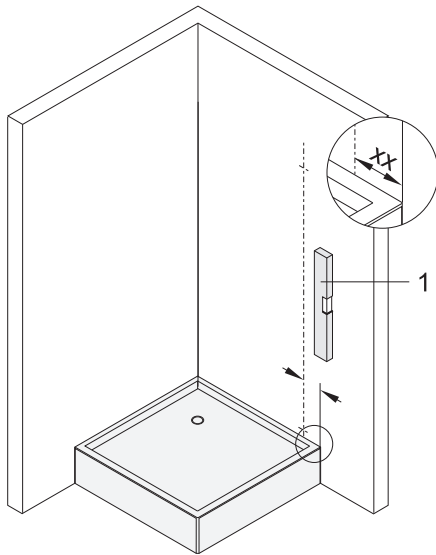
- ➡ Wasserablaufprofil 2 von unten auf Tür 1 stecken.
- ➡ Sicherstellen, dass die Ablaufkante nach innen zeigt.
- ➡ Sicherstellen, dass das Wasserablaufprofil 2 mit der Ausklinkung an der Magnetleiste bzw. Streifdichtung bündig anliegt.
- ➡ Bei Bedarf Wasserablaufprofil kürzen.
- ➡ Bei Bedarf werkseitige Ausklinkung im Bandbereich nacharbeiten.
  - Sicherstellen, dass zwischen Wasserablaufprofil und Scharnier des Festfelds kein Spalt entsteht.

### Hinweis

Bei Typ AR22 die Arbeiten jeweils an beiden Türen ausführen.

# MONTAGE DER DUSCHE

ACHAT R PLUS



## Befestigungslöcher Festteil anzeichnen

### Hinweis

Dieser Arbeitsschritt gilt ausschließlich für Typen AR13, AR17, AR18 und AR23.

Dieser Arbeitsschritt gilt ausschließlich für Typen mit Wandwinkel.

Bei Typen mit Wandprofil siehe Montageanleitung Wandprofil.

Bei Typ AR23 Befestigungslöcher ausschließlich gegenüber der Anschlagseite anzeichnen. Anschlagseite auf Glasplan beachten.



Warnung

### Verletzungsgefahr und Beschädigungen!

- ➔ Sicherstellen, dass keine elektrischen Leitungen und/oder Wasserleitungen im Bereich der Befestigungslöcher liegen.

Bild: Typen AR13, AR17 links

Bei Typen AR13, AR17 und AR23 Befestigungslöcher wie folgt anzeichnen:

- ➔ Ausrichtlinie mit längerer Wasserwaage 1 anzeichnen.

Bild: Typen AR13, AR17 links

### Hinweis

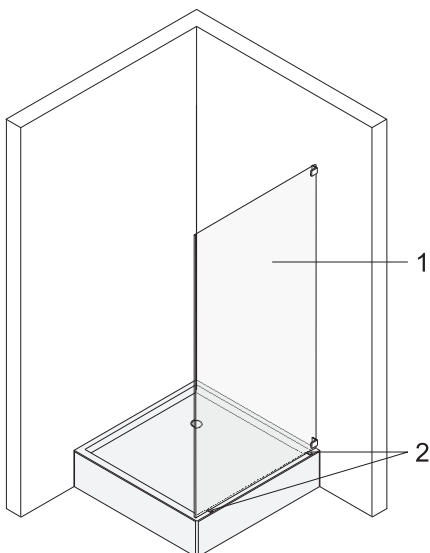
Einrückmaß = Maß Außenkante Duschwanne bis Außenkante Glas auf Glasskizze

Bei Angabe Einrückmaß auf Glasskizze:

- ➔ Ausrichtlinie mit folgendem Abstand vom Wannenrand anzeichnen:
  - xx = Einrückmaß auf Glasskizze + 31 mm

Bei Angabe Außenkante Glas auf Glasskizze:

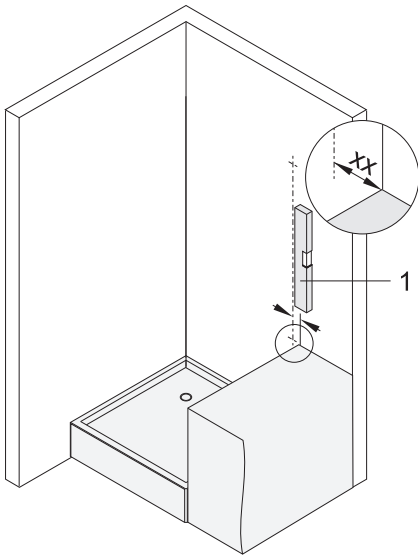
- ➔ Ausrichtlinie von Außenkante Glas 31 mm nach innen anzeichnen.



- ➔ 3 mm Holzunterlagen 2 auf Wannenrand legen.
- ➔ Festteil 1 auf Holzunterlagen 2 stellen.
- ➔ Festteil an Ausrichtlinie ausrichten.
- ➔ Sicherstellen, dass Ausrichtlinie in der Mitte der Winkelbohrung ist.
- ➔ Befestigungslöcher markieren.
- ➔ Befestigungslöcher ankörnen.

# MONTAGE DER DUSCHE

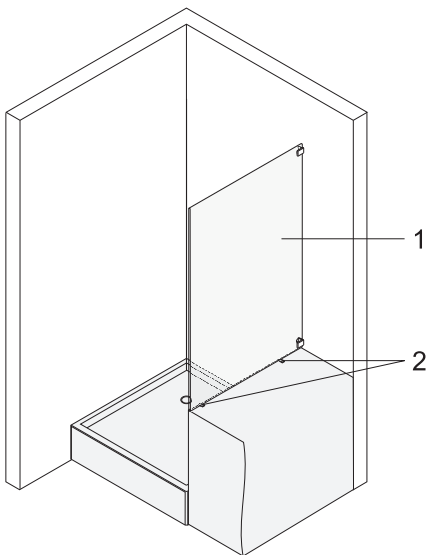
ACHAT R PLUS



Bei Typ AR18 Befestigungslöcher wie folgt anzeichnen:

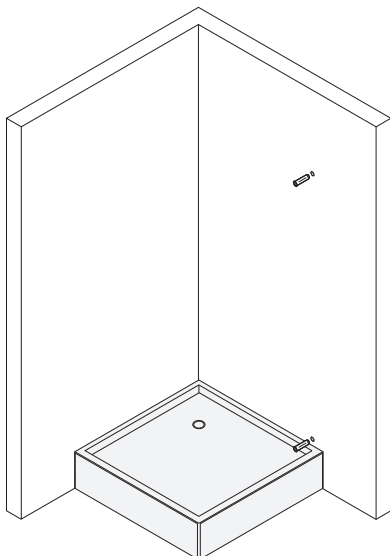
- Ausrichtlinie mit längerer Wasserwaage 1 anzeichnen.
- Ausrichtlinie mit folgendem Abstand vom Wannenrand anzeichnen:
  - $xx = 31 \text{ mm}$  - Aufrückmaß auf Glasskizze

Bild: Typ AR18 links



- 3 mm Holzunterlagen 2 auf Wannenrand legen.
- Festteil 1 auf Holzunterlagen 2 stellen.
- Festteil an Ausrichtlinie ausrichten.
- Sicherstellen, dass Ausrichtlinie in der Mitte der Winkelbohrung ist.
- Befestigungslöcher markieren.
- Befestigungslöcher ankörnen.

Bild: Typ AR18 links



## Befestigungslöcher Festteil bohren und dübeln

### Hinweis

*Dieser Arbeitsschritt gilt ausschließlich für Typen AR13, AR17, AR18 und AR23.*

*Dieser Arbeitsschritt gilt ausschließlich für Typen mit Wandwinkel.*

*Bei Typen mit Wandprofil siehe Montageanleitung Wandprofil.*

*Bei Typ AR21 Befestigungslöcher ausschließlich auf der Anschlagseite bohren.*

Bild: Typen AR13, AR17 links



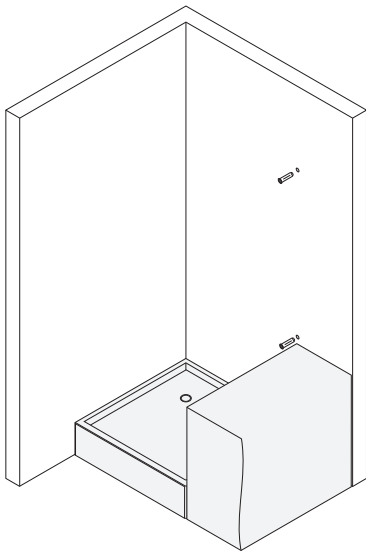
### Bruch der Fliesen durch Schlagbohrmaschine!

- Beim Bohren der Fliesen die Schlagbohrfunktion der Bohrmaschine abstellen.



# MONTAGE DER DUSCHE

ACHAT R PLUS



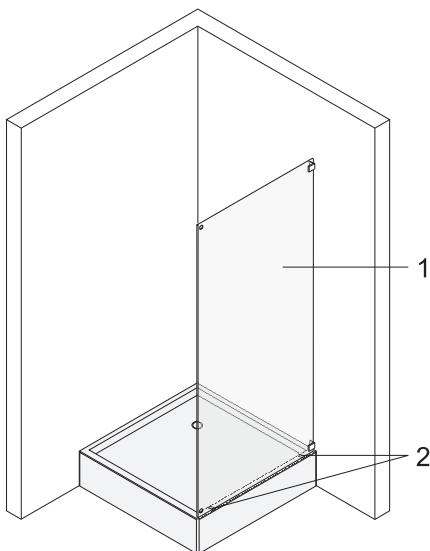
## Verletzungsgefahr und Beschädigungen!

- ➔ Bei Leichtbauwänden Spezialdübel verwenden (Dübel bauseits).

Befestigungslöcher wie folgt bohren:

- ➔ Mit geeignetem Werkzeug Befestigungslöcher bohren.
- ➔ Dübel in Befestigungslöcher stecken.
- ➔ Sicherstellen, dass die Dübel bündig mit der Wand abschließen.

Bild: Typ AR18 links



## Festteil verschrauben

*Hinweis*

*Dieser Arbeitsschritt gilt ausschließlich für Typen AR13, AR17, AR18 und AR23.*

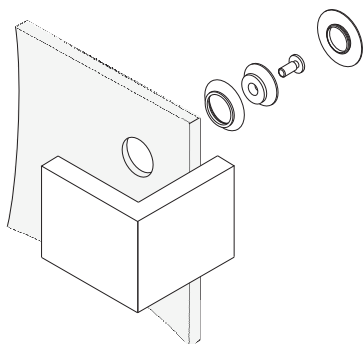
*Dieser Arbeitsschritt gilt ausschließlich für Typen mit Wandwinkel.*

*Bei Typen mit Wandprofil siehe Montageanleitung Wandprofil.*

Festteil wie folgt verschrauben:

- ➔ 3 mm Holzunterlagen 2 auf Wannenrand legen.
- ➔ Festteil 1 auf Holzunterlagen 2 stellen.
- ➔ Festteil mit Wandwinkel an Wand schrauben.
- ➔ Holzunterlagen unter vormontierten Festteil gegen 3 mm PVC-Unterlagen tauschen.

Bild: Typen AR13, AR17 links



## Glas/Glas-Winkel an kleines Festteil montieren

*Hinweis*

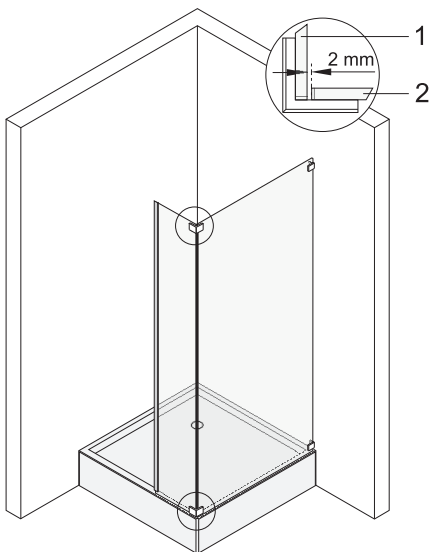
*Dieser Arbeitsschritt gilt ausschließlich für die Typen AR17 und AR18.*

Glas/Glas-Winkel wie folgt verschrauben:

- ➔ Glas/Glas-Winkel vollständig auf kleines Festteil schieben.
- ➔ Glas/Glas-Winkel an kleines Festteil schrauben.

# MONTAGE DER DUSCHE

ACHAT R PLUS



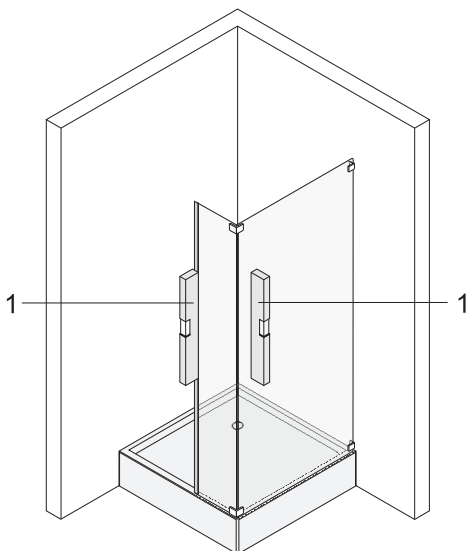
## Festteil an Festteil schrauben

### Hinweis

*Dieser Arbeitsschritt gilt ausschließlich für die Typen AR17 und AR18.*

- ➡ 3 mm Holzunterlagen auf Wannenrand legen.
- ➡ Kleines Festteil 1 auf Holzunterlagen stellen.
- ➡ Kleines Festteil 1 mit Glas/Glas-Winkel an großes Festteil 2 schrauben.
- ➡ Zwischen kleinem Festteil 2 und großem Festteil 2 einen Abstand von 2 mm einhalten.
- ➡ Holzunterlagen unter vormontierten Festteil gegen 3 mm PVC-Unterlagen tauschen.

Bild: AR17 links



## Festteile ausrichten

### Hinweis

*Dieser Arbeitsschritt gilt ausschließlich für Typen AR13, AR17, AR18 und AR23.*

*Dieser Arbeitsschritt gilt ausschließlich für Typen mit Wandwinkel.*

*Bei Typen mit Wandprofil siehe Montageanleitung Wandprofil.*

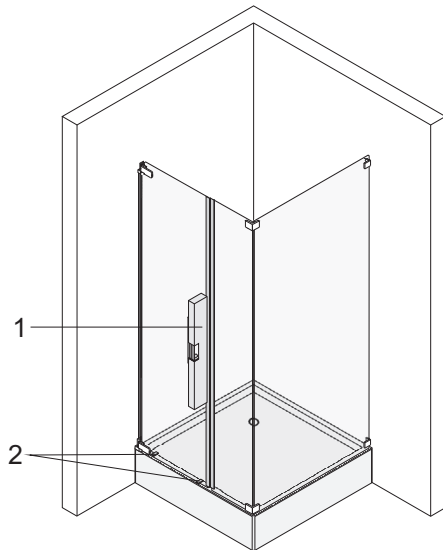
Festteile wie folgt verschrauben:

- ➡ Festteile mit längerer Wasserwaage 1 ausrichten.
- ➡ Wandwinkel an Wand mit Langloch im Wandwinkel ausrichten.
- ➡ Wandwinkel an Festteil mit Exzenter im Wandwinkel ausrichten.
- ➡ Alle Schrauben festziehen.

Bild: AR17 links

# MONTAGE DER DUSCHE

ACHAT R PLUS



## Türen anzeichnen



Warnung

### Verletzungsgefahr und Beschädigungen!

- ➔ Sicherstellen, dass keine elektrischen Leitungen und/oder Wasserleitungen im Bereich der Befestigungslöcher liegen.

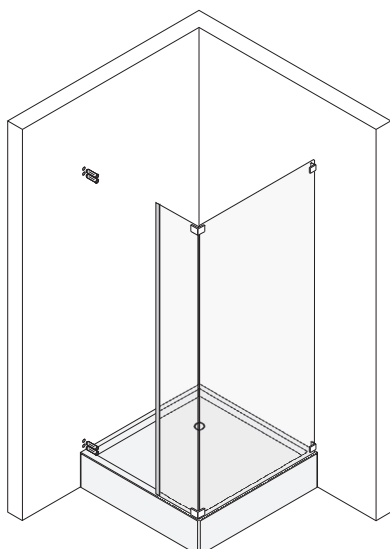


Vorsicht

### Glas platzt ab!

- ➔ Tür vorsichtig in Scharnier einsetzen.
- ➔ Sicherstellen, dass die Tür nicht auf die Duschwanne fällt.

- ➔ Untere Wandanschraublasche auf Scharnier schieben und vor Herunterfallen sichern.
- ➔ Ca. 10 mm Holzunterlagen 2 auf Wannenrand legen.
- ➔ Tür auf Holzunterlagen stellen.
- ➔ Sicherstellen, dass Tür und Seitenteil oben bündig abschließen.
- ➔ Tür parallel zum Wannenrand ausrichten.
- ➔ Tür an Festteil ausrichten.
- ➔ Tür mit längerer Wasserwaage 1 ausrichten.
- ➔ Sicherstellen, dass die Scharniere spielfrei auf den Wandanschraublaschen sitzen.
- ➔ Bohrlöcher anzeichnen.
- ➔ Bohrlöcher ankörnen.



## Befestigungslöcher bohren



Vorsicht

### Bruch der Fliesen durch Schlagbohrmaschine!

- ➔ Beim Bohren der Fliesen die Schlagbohrfunktion der Bohrmaschine abstellen.



Warnung

### Verletzungsgefahr und Beschädigungen!

- ➔ Bei Leichtbauwänden Spezialdübel verwenden (Dübel bauseits).

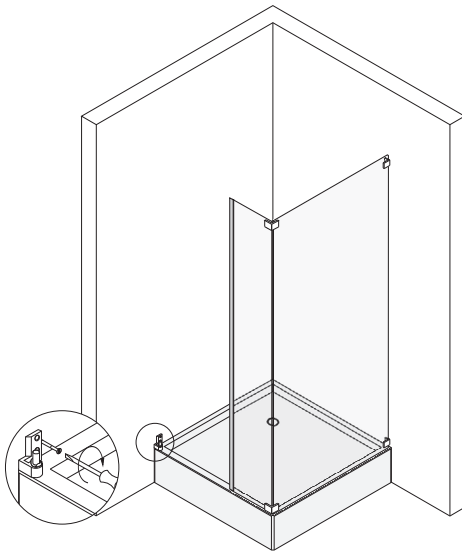
Befestigungslöcher wie folgt bohren:

- ➔ Mit geeignetem Werkzeug Befestigungslöcher bohren.
- ➔ Dübel in Befestigungslöcher stecken.
- ➔ Sicherstellen, dass die Dübel bündig mit der Wand abschließen.

# MONTAGE DER DUSCHE

ACHAT R PLUS

## Türen montieren und ausrichten

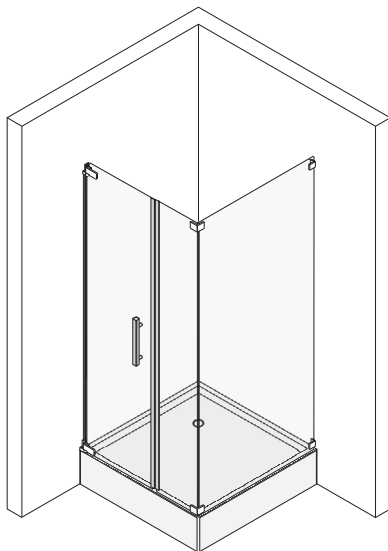


Vorsicht

### Glas platzt ab!

- ➡ Tür vorsichtig in Scharnier einsetzen.
- ➡ Sicherstellen, dass die Tür nicht auf die Duschwanne fällt.

- ➡ Untere Wandanschraublasche an Wand schrauben.
- ➡ Alle Schrauben festziehen.



- ➡ Tür in untere Wandanschraublasche stellen.
- ➡ Obere Wandanschraublasche an Bohrlöchern ausrichten.
- ➡ Obere Wandanschraublasche an Wand schrauben.
- ➡ Tür mittels Exzenter im Scharnier ausrichten.
- ➡ Sicherstellen, dass Tür und Seitenteil bei geschlossener Tür oben bündig sind.
- ➡ Prüfen, ob Türen korrekt schließen und ggf. erneut ausrichten bzw. Feinjustierung der Tür vornehmen.

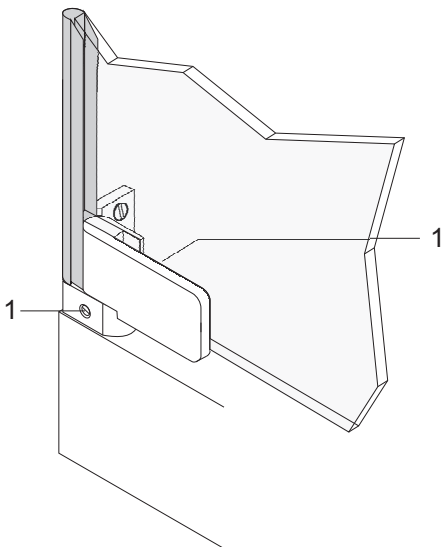
### Hinweis

Bei Typ AR22 die Arbeiten jeweils an beiden Türen ausführen.

Korrekt anliegende Magnetleiste bzw. Streifdichtung gewährleistet größtmögliche Dichtheit.

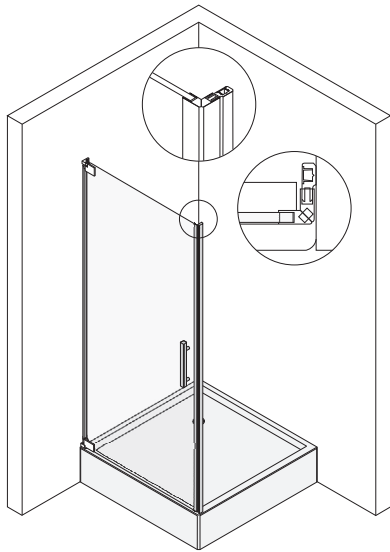
Für eine Feinjustierung der eingebauten Tür:

- ➡ Gewindestifte 1 innen und außen an Wandanschraublasche lösen.
- ➡ Tür in gewünschten Winkel drehen.
- ➡ Gewindestifte 1 innen und außen an Wandanschraublasche festziehen.



# MONTAGE DER DUSCHE

ACHAT R PLUS



## Magnetträgerprofil 90° montieren

### Hinweis

Dieser Arbeitsschritt gilt ausschließlich für Typ AR20 mit Magnetleiste 90°.

- ➔ Magnetleiste auf Magnetträgerprofil stecken.
- ➔ Sicherstellen, dass Festteil und Tür parallel zum Wannenrand ausgerichtet sind.
- ➔ Sicherstellen, dass Magnetleiste und Magnetträgerprofil oben bündig sind.
- ➔ Sicherstellen, dass bei ausgerichteter Tür das Magnetträgerprofil bündig an der Wand anliegt.
- ➔ Befestigungslöcher mit aufgesteckter Magnetleiste und geschlossener Tür anzeichnen.
- ➔ Befestigungslöcher ankörnen.

Bild: Typ AR20 mit Magnetleiste 90°



Warnung

### Verletzungsgefahr und Beschädigungen!

- ➔ Sicherstellen, dass keine elektrischen Leitungen und/oder Wasserleitungen im Bereich der Befestigungslöcher liegen.



Vorsicht

### Bruch der Fliesen durch Schlagbohrmaschine!

- ➔ Beim Bohren der Fliesen die Schlagbohrfunktion der Bohrmaschine abstellen.



Warnung

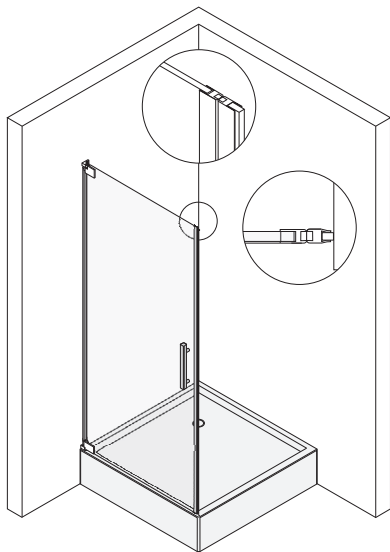
### Verletzungsgefahr und Beschädigungen!

- ➔ Bei Leichtbauwänden Spezialdübel verwenden (Dübel bauseits).

- ➔ Befestigungslöcher für Magnetträgerprofil bohren.
- ➔ Dübel in Befestigungslöcher stecken.
- ➔ Sicherstellen, dass die Dübel bündig mit der Wand abschließen.
- ➔ Magnetträgerprofil mit mitgelieferten Befestigungsschrauben anschrauben.
- ➔ Prüfen, ob Türen korrekt schließen und ggf. erneut ausrichten.
- ➔ Alle Schrauben auf festen Sitz und korrekte Montage prüfen.
- ➔ Clipsprofil des Magnetträgerprofils aufstecken.

# MONTAGE DER DUSCHE

ACHAT R PLUS



## Magnetaufnahme 8x10 montieren

### Hinweis

Dieser Arbeitsschritt gilt ausschließlich für Typ AR20 mit Magnetleiste 180°.

- ➔ Magnetleiste auf Magnetaufnahme 8x10 stecken.
- ➔ Sicherstellen, dass Festteil und Tür parallel zum Wannenrand ausgerichtet sind.
- ➔ Sicherstellen, dass Magnetleiste und Magnetaufnahme 8x10 oben bündig sind.
- ➔ Magnetleiste mit Magnetaufnahme 8x10 an Tür ausrichten.
- ➔ Sicherstellen, dass bei ausgerichteter Tür das Magnetaufnahme 8x10 bündig an der Wand anliegt.
- ➔ Außenkante Magnetaufnahme 8x10 anzeichnen.
- ➔ Magnetleiste aus Magnetaufnahme 8x10 nehmen.
- ➔ Magnetaufnahme 8x10 an Linie ausrichten.
- ➔ Befestigungslöcher anzeichnen.
- ➔ Befestigungslöcher ankörnen.



**Warnung**

### Verletzungsgefahr und Beschädigungen!

- ➔ Sicherstellen, dass keine elektrischen Leitungen und/oder Wasserleitungen im Bereich der Befestigungslöcher liegen.



**Vorsicht**

### Bruch der Fliesen durch Schlagbohrmaschine!

- ➔ Beim Bohren der Fliesen die Schlagbohrfunktion der Bohrmaschine abstellen.



**Warnung**

### Verletzungsgefahr und Beschädigungen!

- ➔ Bei Leichtbauwänden Spezialdübel verwenden (Dübel bauseits).

- ➔ Mit geeignetem Werkzeug Befestigungslöcher bohren.
- ➔ Dübel in Befestigungslöcher stecken.
- ➔ Sicherstellen, dass die Dübel bündig mit der Wand abschließen.
- ➔ Magnetaufnahme 8x10 mit mitgelieferten Befestigungsschrauben anschrauben.
- ➔ Magnetleiste auf Magnetaufnahme 8x10 stecken.
- ➔ Prüfen, ob Türen korrekt schließen und ggf. erneut ausrichten.
- ➔ Alle Schrauben auf festen Sitz und korrekte Montage prüfen.

# MONTAGE DER DUSCHE

ACHAT R PLUS

## Gelenkstange montieren



Warnung

### Verletzungsgefahr und Beschädigungen!

- ➔ Sicherstellen, dass keine elektrischen Leitungen und/oder Wasserleitungen im Bereich der Befestigungslöcher liegen.



Warnung

### Verletzungsgefahr und Beschädigungen!

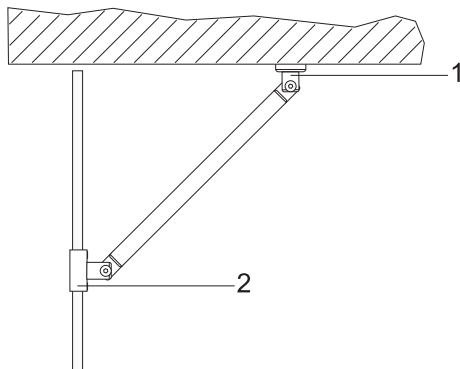
- ➔ Bei Leichtbauwänden Spezialdübel verwenden (Dübel bauseits).



Vorsicht

### Bruch der Fliesen durch Schlagbohrmaschine!

- ➔ Beim Bohren der Fliesen die Schlagbohrfunktion der Bohrmaschine abstellen.



### Hinweis

Dieser Arbeitsschritt gilt ausschließlich für Varianten mit Gelenkstange.

- ➔ Sicherstellen, dass die Tür geschlossen ist.
- ➔ Gelenkstange mit Glashalter 2 auf Festteil stecken.
- ➔ Gelenkstange mit Wasserwaage ausrichten.
- ➔ Umriss Wandhalter 1 an Wand anzeichnen.
- ➔ Wandhalter 1 von Gelenkstange demontieren.
- ➔ Befestigungslöcher anzeichnen.
- ➔ Befestigungslöcher ankörnen.
- ➔ Befestigungslöcher mit geeignetem Werkzeug bohren.
- ➔ Dübel in Befestigungslöcher stecken.
- ➔ Sicherstellen, dass die Dübel bündig mit der Wand abschließen.
- ➔ Wandhalter 1 an Wand schrauben.
- ➔ Gelenkstange an Wandhalter 1 montieren.
- ➔ Alle Schrauben festziehen.

# MONTAGE DER DUSCHE

ACHAT R PLUS

## Glasschwert montieren



Warnung

### Verletzungsgefahr und Beschädigungen!

- Sicherstellen, dass keine elektrischen Leitungen und/oder Wasserleitungen im Bereich der Befestigungslöcher liegen.



Warnung

### Verletzungsgefahr und Beschädigungen!

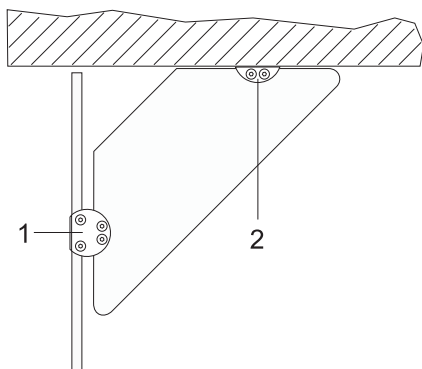
- Bei Leichtbauwänden Spezialdübel verwenden (Dübel bauseits).



Vorsicht

### Bruch der Fliesen durch Schlagbohrmaschine!

- Beim Bohren der Fliesen die Schlagbohrfunktion der Bohrmaschine abstellen.



- Sicherstellen, dass die Tür geschlossen ist.
- Glasschwert an Anschlagseite montieren.
- Wandhalter 2 mittig an Glasschwert montieren.
- Glashalter 1 mittig an Glasschwert montieren.
- Glasschwert mit Glashalter 1 auf Festteil stecken.
- Glasschwert mit Wasserwaage ausrichten.
- Umriss Wandhalter 2 an Wand anzeichnen.
- Wandhalter 2 von Glasschwert demontieren.
- Befestigungslöcher anzeichnen.
- Befestigungslöcher ankörnen.
- Befestigungslöcher mit geeignetem Werkzeug bohren.
- Dübel in Befestigungslöcher stecken.
- Sicherstellen, dass die Dübel bündig mit der Wand abschließen.
- Wandhalter 2 an Wand schrauben.
- Glasschwert an Wandhalter 2 montieren.
- Alle Schrauben festziehen.



# MONTAGE DER DUSCHE

ACHAT R PLUS

## Haltestange Glas-Wand montieren



Warnung

### Verletzungsgefahr und Beschädigungen!

- ➔ Sicherstellen, dass keine elektrischen Leitungen und/oder Wasserleitungen im Bereich der Befestigungslöcher liegen.



Warnung

### Verletzungsgefahr und Beschädigungen!

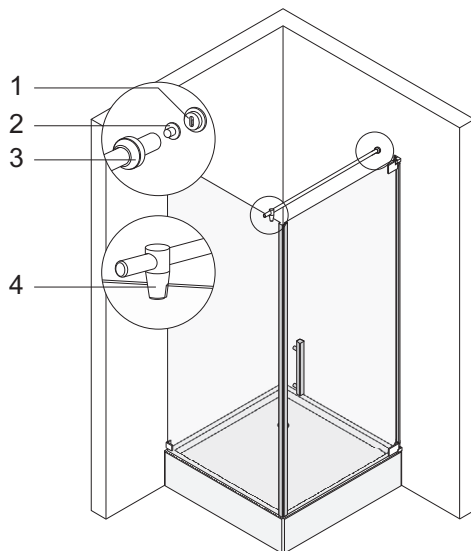
- ➔ Bei Leichtbauwänden Spezialdübel verwenden (Dübel bauseits).



Vorsicht

### Bruch der Fliesen durch Schlagbohrmaschine!

- ➔ Beim Bohren der Fliesen die Schlagbohrfunktion der Bohrmaschine abstellen.



### Hinweis

Dieser Arbeitsschritt gilt ausschließlich für Varianten mit Haltestange.

- ➔ Sicherstellen, dass die Tür geschlossen ist.
- ➔ Überwurfmutter 3 auf Haltestange schieben.
- ➔ Flansch 2 an Haltestange schrauben.
- ➔ Haltestange mit Glashalter 4 auf Festteil stecken.
- ➔ Haltestange mit Wasserwaage ausrichten.
- ➔ Umriss Flansch 2 an Wand anzeichnen.
- ➔ Befestigungsloch in der Mitte des Flanschumrisses anzeichnen.
- ➔ Befestigungsloch ankörnen.
- ➔ Befestigungsloch mit geeignetem Werkzeug bohren
- ➔ Dübel in Befestigungsloch stecken.
- ➔ Sicherstellen, dass der Dübel bündig mit der Wand abschließt.
- ➔ Wandhalter 1 an Wand schrauben.
- ➔ Haltestange mit Glashalter 4 auf Festteil stecken.
- ➔ Haltestange mit Überwurfmutter 3 an Wandhalter 1 montieren.
- ➔ Alle Schrauben festziehen.

# MONTAGE DER DUSCHE

ACHAT R PLUS

## Haltestange Glas-Wand mit T-Stück montieren



Warnung

### Verletzungsgefahr und Beschädigungen!

- ➔ Sicherstellen, dass keine elektrischen Leitungen und/oder Wasserleitungen im Bereich der Befestigungslöcher liegen.



Warnung

### Verletzungsgefahr und Beschädigungen!

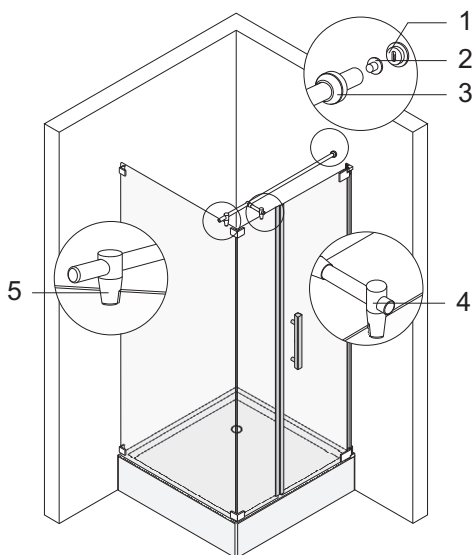
- ➔ Bei Leichtbauwänden Spezialdübel verwenden (Dübel bauseits).



Vorsicht

### Bruch der Fliesen durch Schlagbohrmaschine!

- ➔ Beim Bohren der Fliesen die Schlagbohrfunktion der Bohrmaschine abstellen.



### Hinweis

Dieser Arbeitsschritt gilt ausschließlich für Varianten mit Haltestange mit T-Stück.

- ➔ Sicherstellen, dass die Tür geschlossen ist.
- ➔ Überwurfmutter 3 auf Haltestange schieben.
- ➔ Flansch 2 an Haltestange schrauben.
- ➔ Haltestange mit Glashaltern 4 und 5 auf Festteil stecken.
- ➔ Haltestange mit Wasserwaage ausrichten.
- ➔ Umriss Flansch 2 an Wand anzeichnen.
- ➔ Befestigungsloch in der Mitte des Flanschumrisses anzeichnen.
- ➔ Befestigungsloch ankörnen.
- ➔ Befestigungsloch mit geeignetem Werkzeug bohren
- ➔ Dübel in Befestigungsloch stecken.
- ➔ Sicherstellen, dass der Dübel bündig mit der Wand abschließt.
- ➔ Wandhalter 1 an Wand schrauben.
- ➔ Haltestange mit Glashaltern 4 und 5 auf Festteil stecken.
- ➔ Haltestange mit Überwurfmutter 3 an Wandhalter 1 montieren.
- ➔ Alle Schrauben festziehen.

### Blenden montieren

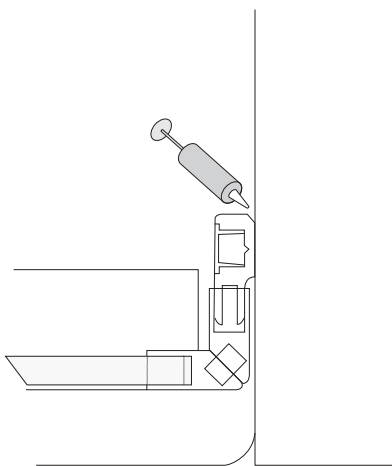
- ➔ Clipskappen auf Scharniere stecken.
- ➔ Clipskappen auf Glas/Glas-Winkel stecken.
- ➔ Kappen auf Wandanschraubblaschen kleben.
- ➔ Clipskappen auf Wandwinkel stecken.

### Magnetträgerprofil versiegeln

#### Hinweis

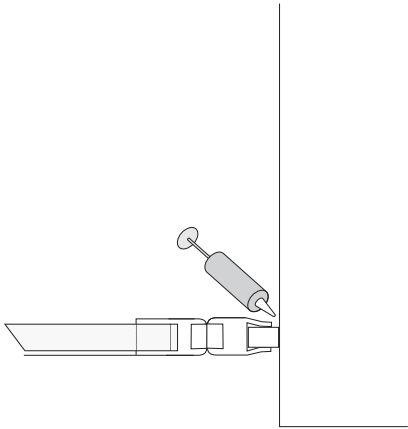
Dieser Arbeitsschritt gilt ausschließlich für Typ AR20 mit Magnetleiste 90°.

- ➔ Magnetträgerprofil mit transparentem Sanitärsilikon versiegeln.



# MONTAGE DER DUSCHE

ACHAT R PLUS

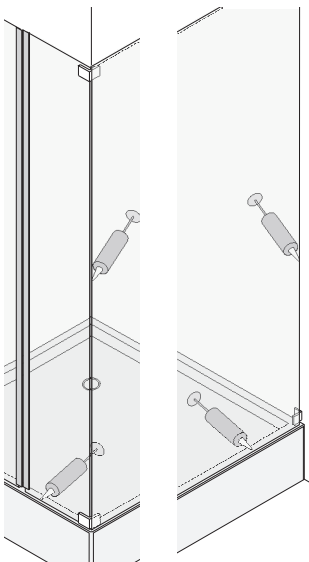


## Magnetaufnahme 8x10 versiegeln

### Hinweis

Dieser Arbeitsschritt gilt ausschließlich für Typ AR20 mit Magnetleiste 180°.

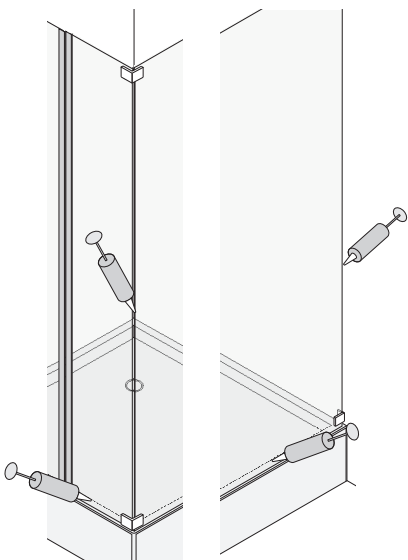
- ➔ Magnetaufnahme 8x10 mit transparentem Sanitärsilikon versiegeln.



## Festteile innen versiegeln

- ➔ Festteile mit transparentem Sanitärsilikon versiegeln zwischen
  - Festteil und Wand.
  - Duschwanne und Festteil.
- ➔ Bei Typen AR17 und AR18 zusätzlich zwischen Festteil und Festteil mit transparentem Sanitärsilikon versiegeln.

Bild: Typ AR17



## Festteile außen versiegeln

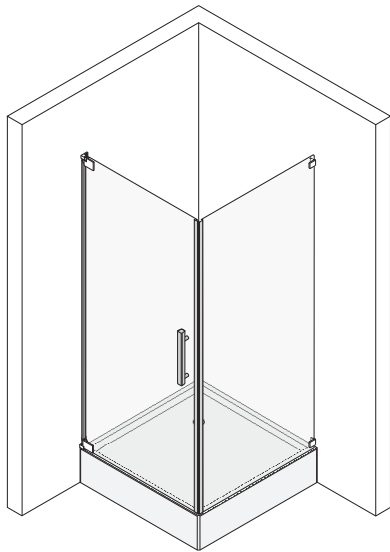
- ➔ Festteile mit transparentem Sanitärsilikon versiegeln zwischen
  - Festteil und Wand.
  - Duschwanne und Festteil.
- ➔ Bei Typen AR17 und AR18 zusätzlich zwischen Festteil und Festteil mit transparentem Sanitärsilikon versiegeln.

Bild: Typ AR17

# MONTAGE DER DUSCHE

ACHAT R PLUS

---



## Türen fixieren

- ➔ Türen 48 Stunden in geschlossenem Zustand fixieren, damit der Dichtstoff ausreichend trocknet.

## Hinweis

*Die Fixierzeit variiert je nach Dichtstoff. Angaben des Silikonherstellers beachten.*

Bild: Typ AR13 links

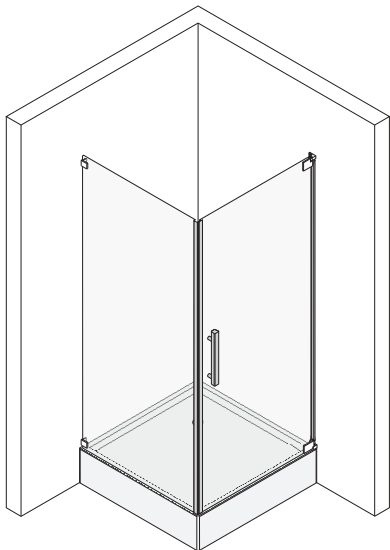


Bild: Typ AR13 rechts

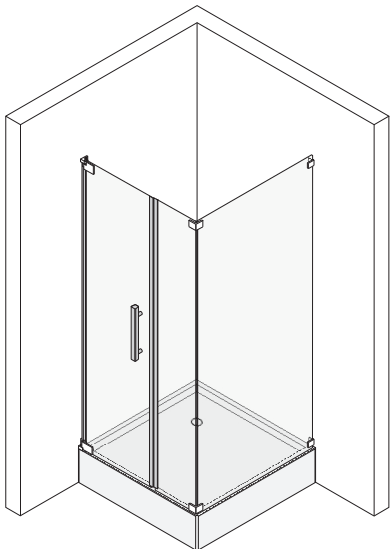


Bild: Typ AR17 links

# MONTAGE DER DUSCHE

ACHAT R PLUS

---

Bild: Typ AR17 rechts

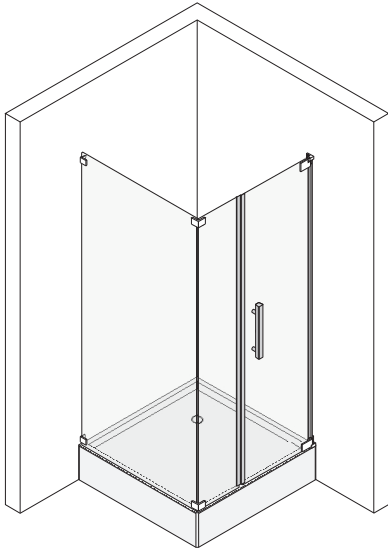


Bild: Typ AR18 links

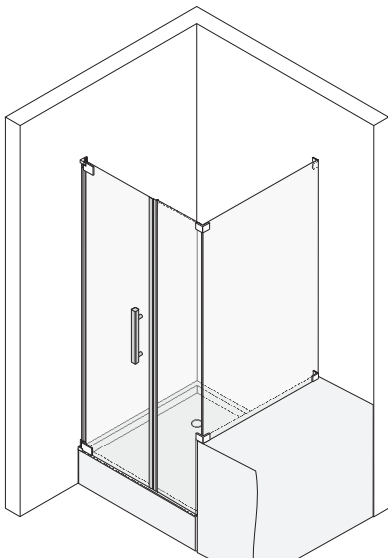
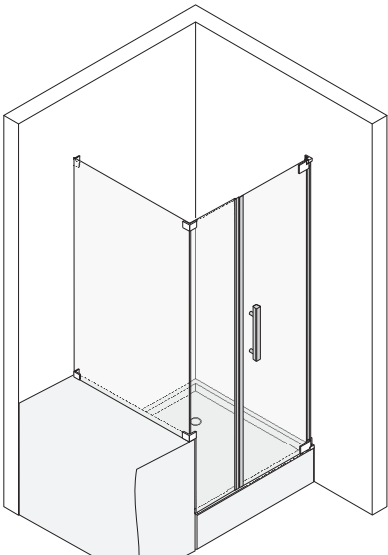


Bild: Typ AR18 rechts



# MONTAGE DER DUSCHE

ACHAT R PLUS

---

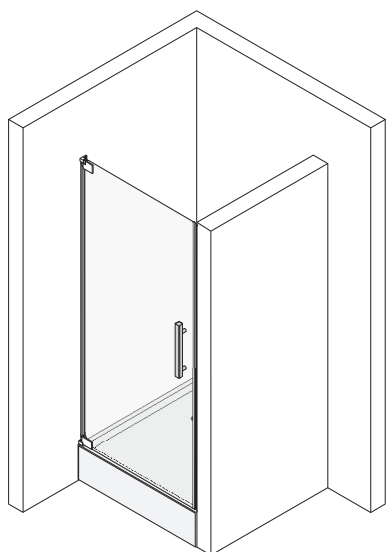


Bild: Typ AR20 mit Magnetleiste 90° links, Typ AR20 mit Magnetleiste 180° links, Typ AR20 mit Streifdichtung links

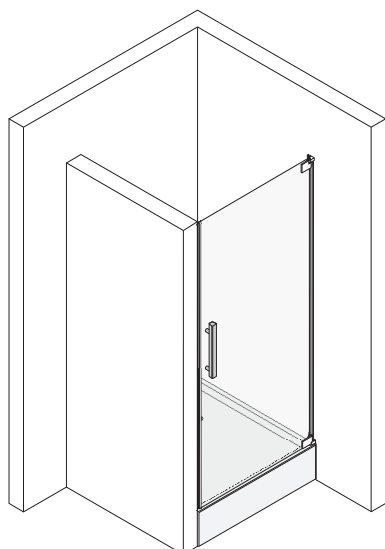


Bild: Typ AR20 mit Magnetleiste 90° rechts, Typ AR20 mit Magnetleiste 180° rechts, Typ AR20 mit Streifdichtung rechts

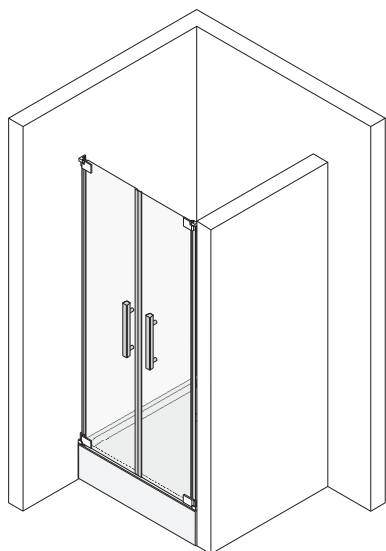


Bild: Typ AR22

# MONTAGE DER DUSCHE

ACHAT R PLUS

---

Bild: Typ AR23 links

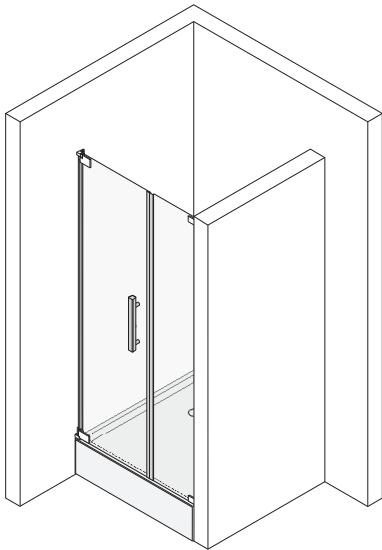
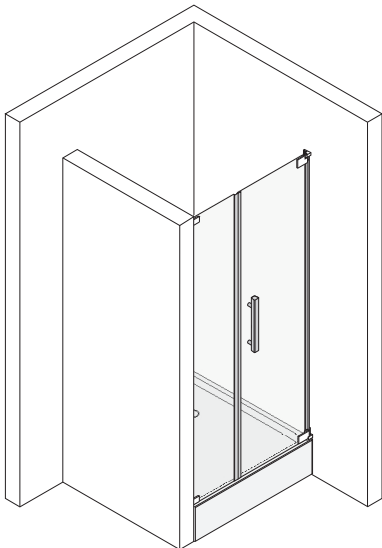


Bild: Typ AR23 rechts





Joh. Sprinz GmbH & Co. KG · Postfach 2148 · D-88191 Ravensburg  
TEL. +49 (0)751 56080-0 · FAX +49 (0)751 54409 · badwelt@sprinz.eu · www.sprinz.eu

**SPRINZ**  
LEBEN MIT GLAS



Technische Änderungen vorbehalten. 310.41.DE.05/2009LL  
Abweichungen von Angaben und Weiterentwicklungen behalten wir uns vor. Keine Haftung für Druckfehler.