



Profipress S-Übergangsstück mit SC-Contur

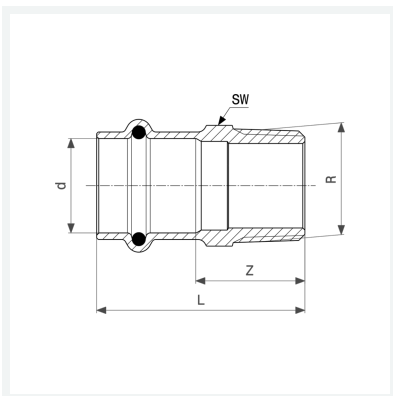
- Pressanschluss, R-Gewinde

Ausstattung

Dichtelement FKM, Mehrkant

Modell 4511

Artikel 628 741



Eigenschaften

Rohraußendurchmesser	d	22
Außengewinde kegelig	R	1
Z-Maß	Z	33 mm
Länge	L	56 mm
Schlüsselweite	SW	30 mm
Gewicht	114,9 g	
Volumen	138,13 cm ³	
Werkstoff	Rotguss oder Siliziumbronze	