

120 2202 1 Fertigmontageset für Brause-Einhebelmischer mit integriertem 3-Wege-Umsteller

(Einbaukörper 010 2210 separat bestellen), mit Abdeckplatte 150 mm x 200 mm, chrom

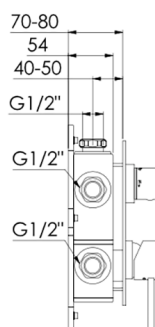
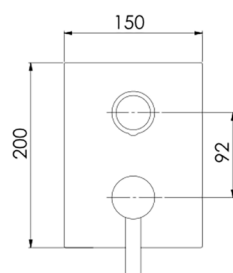
PRODUKTBILD



120 2202 1 Fertigmontageset für Brause-Einhebelmischer mit integriertem 3-Wege-Umsteller

(Einbaukörper 010 2210 separat bestellen), mit Abdeckplatte 150 mm x 200 mm, chrom

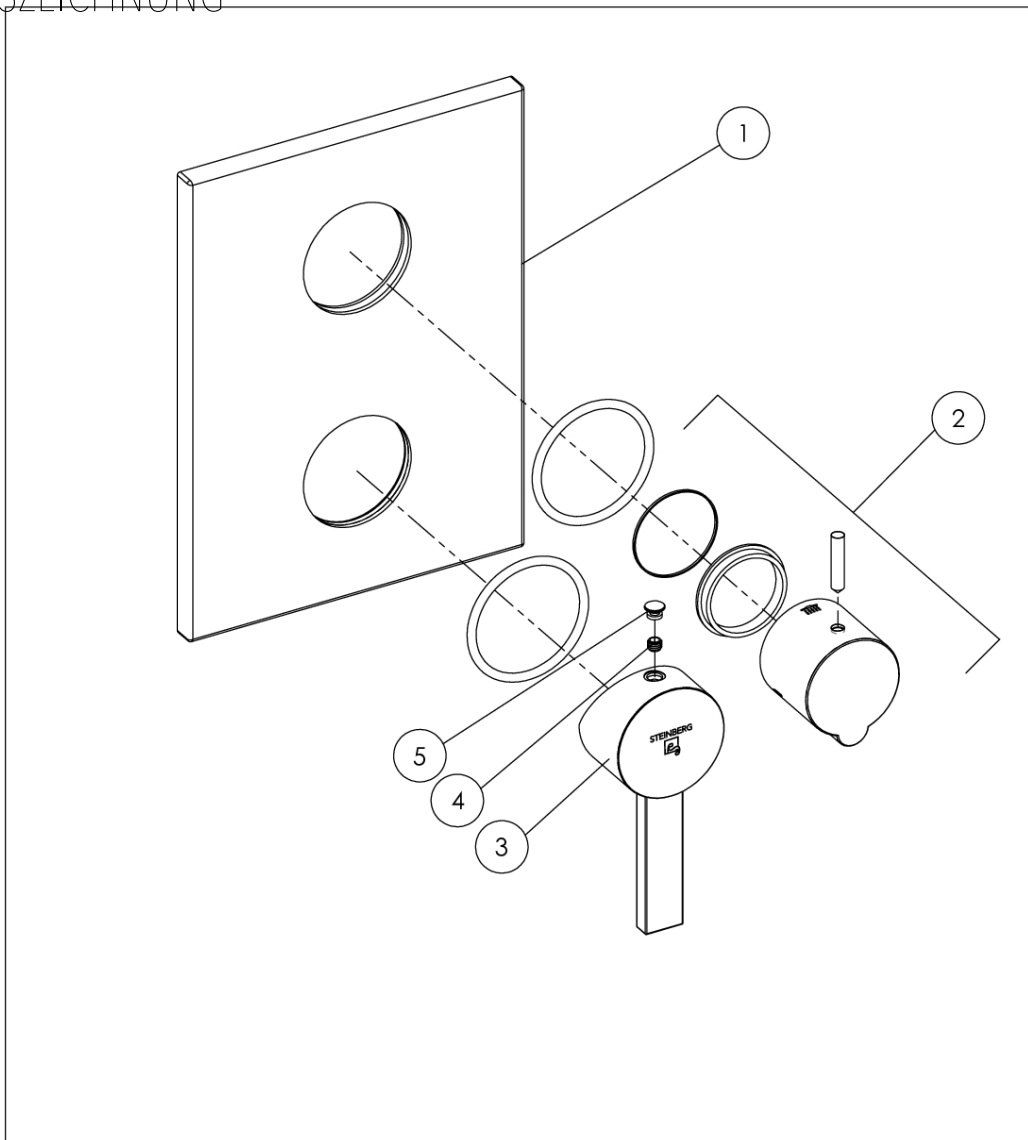
TECHNISCHE ZEICHNUNG



120 2202 1 Fertigmontageset für Brause-Einhebelmischer mit integriertem 3-Wege-Umsteller

(Einbaukörper 010 2210 separat bestellen), mit Abdeckplatte 150 mm x 200 mm, chrom

EXPLOSIONSZEICHNUNG



PartNo	DE	EN	
1	120 9860	Schub-Rosette 145 x 200mm	Push-rosete 145 x 200 mm
2	120 9954 1	Umsteller Griff mit Laserung	Handle of diverter with laser marks
3	099 9940	EHM-Armaturenhebel komplett mit Logo	Single lever complete with logo
4	099 1105	Madenschraube zu EHM-Armaturenhebel	Handle of diverter with laser marks
3	099 4107	Chromkappchen	Chrome cup
			120 2202 1
			19.12.2018
			STEINBERG
			