

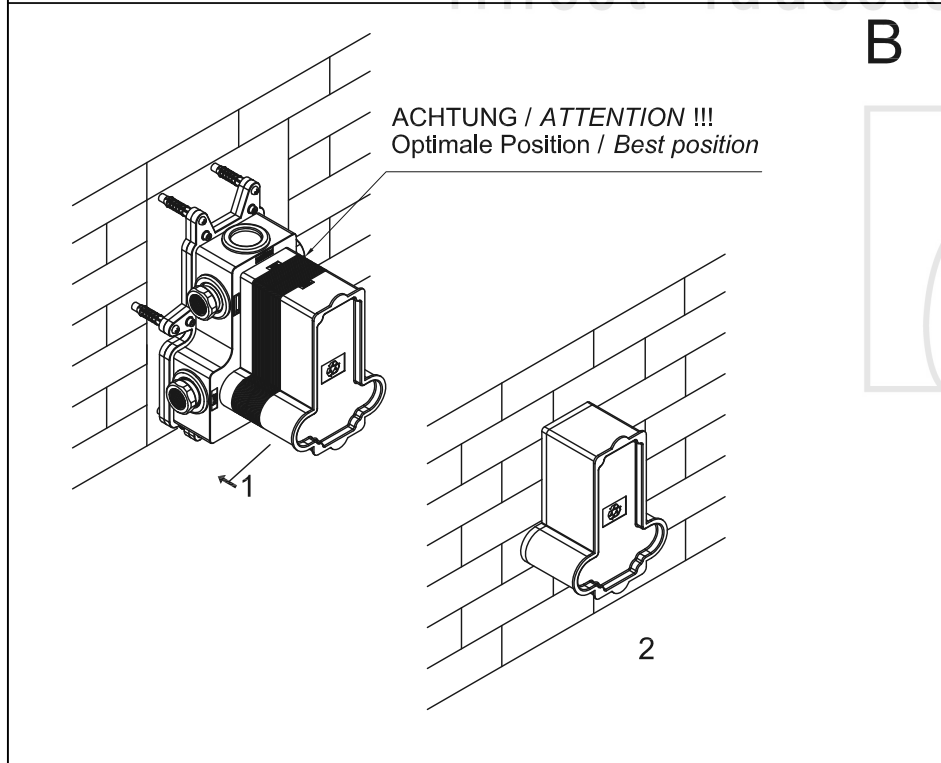
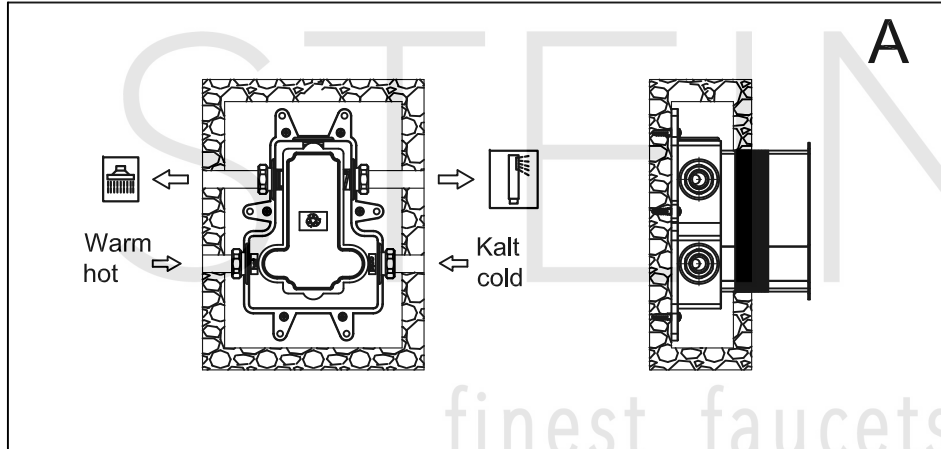
STEINBERG



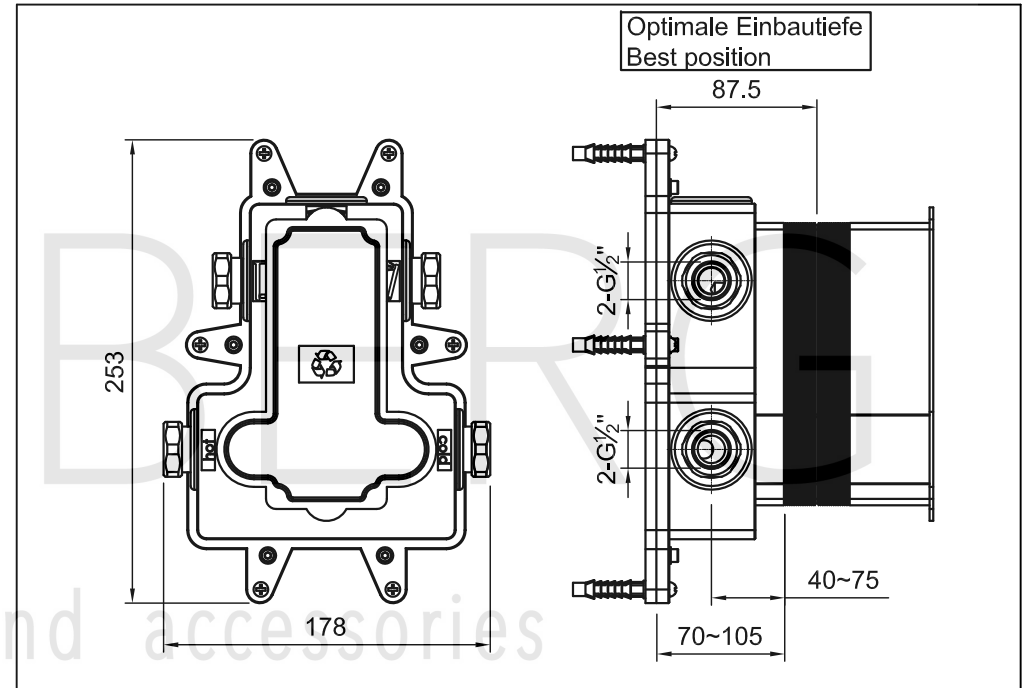
Unterputz Einbaukörper 1/2"

Art.Nr.010 4140 3

Installation



Technische Zeichnung



Explosionszeichnung

