



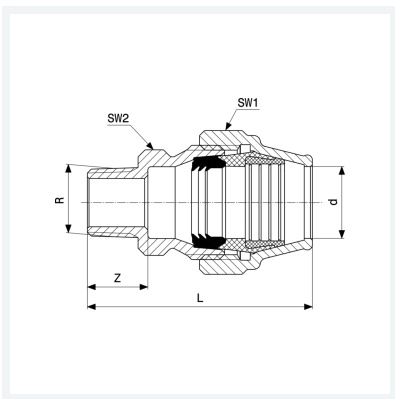
**Maxiplex-Übergangsstück**  
- Verschraubung, R-Gewinde

**Ausstattung**

Mehrkant

**Modell 9011**

**Artikel 277 000**



## Eigenschaften

Rohraußendurchmesser	d	32
Außengewinde kegelig	R	¾
Länge	L	83 mm
Z-Maß	Z	21 mm
Schlüsselweite 1	SW1	55 mm
Schlüsselweite 2	SW2	40 mm
Gewicht	383 g	
Volumen	310,8 cm <sup>3</sup>	
Werkstoff	Rotguss	