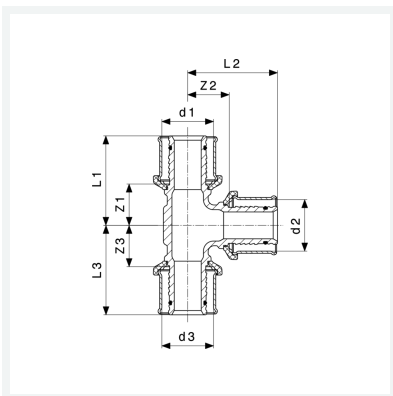




**Sanfix P-T-Stück
mit SC-Contur**
- Pressanschlüsse
Modell 2118

Artikel 566 609



Eigenschaften

Rohraußendurchmesser 1	d1	40
Rohraußendurchmesser 2	d2	40
Rohraußendurchmesser 3	d3	40
Z-Maß 1	Z1	32 mm
Z-Maß 2	Z2	32 mm
Z-Maß 3	Z3	32 mm
Länge 1	L1	62 mm
Länge 2	L2	62 mm
Länge 3	L3	62 mm
Gewicht	568 g	

Datenblatt



**Sanfix P-T-Stück
mit SC-Contur
Modell 2118
Artikel 566 609**

Eigenschaften

Volumen	621,6 cm ³
Werkstoff	Rotguss