

**Sanpress Inox G-Bogen 45°  
mit SC-Contur**

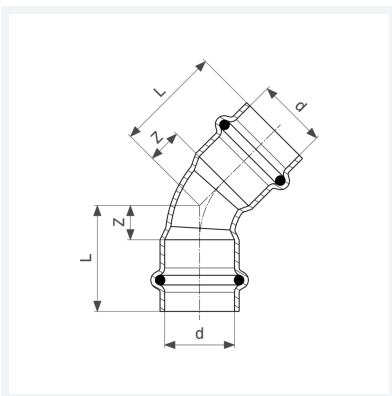
- Pressanschlüsse

**Ausstattung**

Dichtelemente HNBR

**Modell 0226**

**Artikel 486 174**



## Eigenschaften

|                      |                       |       |
|----------------------|-----------------------|-------|
| Rohraußendurchmesser | d                     | 42    |
| Z-Maß                | Z                     | 21 mm |
| Länge                | L                     | 57 mm |
| Gewicht              | 244 g                 |       |
| Volumen              | 828,8 cm <sup>3</sup> |       |
| Werkstoff            | Stahl nichtrostend    |       |