

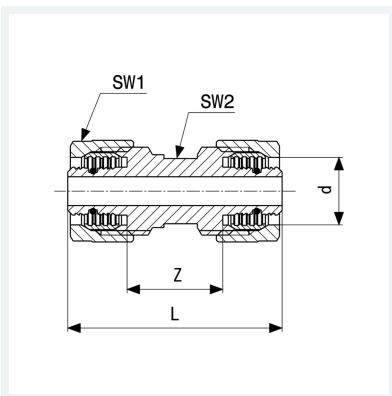


Kupplung

- für Fonterra-Flächentemperierung, Verbindung von Fonterra-Rohren
- Klemmanschluss

Modell 1030.5

Artikel 614 669



Eigenschaften

Rohraußendurchmesser	d	12
Z-Maß	Z	25 mm
Länge	L	54 mm
Schlüsselweite 1	SW1	22 mm
Schlüsselweite 2	SW2	15 mm
Gewicht	120,1 g	
Volumen	62,16 cm ³	
Werkstoff	Messing	