



**Ablaufverbindung**

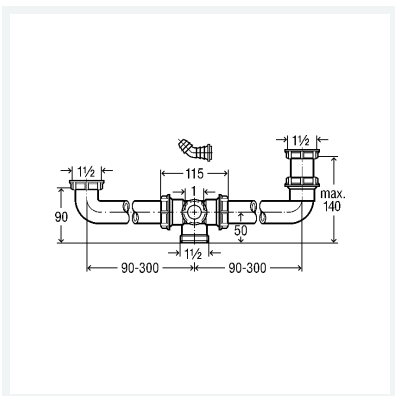
- für Doppelspüle

**Ausstattung**

Ablauf zentrisch, Höhenverstellung, Abwasserschlauchanschluss, Höhenausgleichsstück

**Modell 792.3**

**Artikel 444 853**



## Eigenschaften

Gewinde zylindrisch 1	G1	1½
Gewinde zylindrisch 2	G2	1½
Stichmaß	180–600	
Gewicht	265 g	
Volumen	3108 cm <sup>3</sup>	
Werkstoff	Kunststoff	