

## RainDrain Flex Fertigset Duschrinne 1200 kürzbar

Oberfläche: **Edelstahl gebürstet** Artikelnummer: **56047800**



### Beschreibung

#### Merkmale

- besteht aus: Designabdeckung mit herausnehmbarem Einsatz, Dryphon
- Montageart: zweiseitig
- vor Ort kürzbar
- einfach zu reinigende Oberfläche
- höhenverstellbar um 10 mm
- bis zu 60 l/min Ablaufleistung
- Anwendungsbereich: Neubau, Sanierung
- Abdeckungsheber ermöglicht einfaches Herausnehmen des Fertigsets
- mit integriertem Gefälle
- Typ des Geruchsverschlusses: mechanisch
- Dryphon ermöglicht wasserloses Siphonsystem
- minimale Installationshöhe: 67 mm (flache uBox), 102 mm (standard uBox)
- Werkstoffgüte Abdeckung: Edelstahl V2A (1.4301)
- geeignet für Primärentwässerung
- güteüberwacht nach DIN EN 1253-3

### Artikeldetails

TEAM-Nr. 145199.583  
Preis exkl. MwSt. 386.00 CHF

### Technologie



### Designpreise

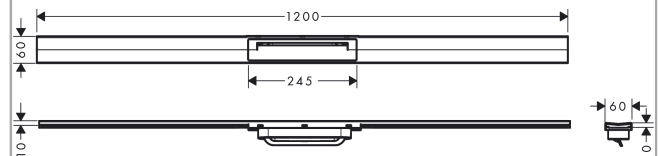


reddot winner 2022

### Produktabbildung



### Maßzeichnung

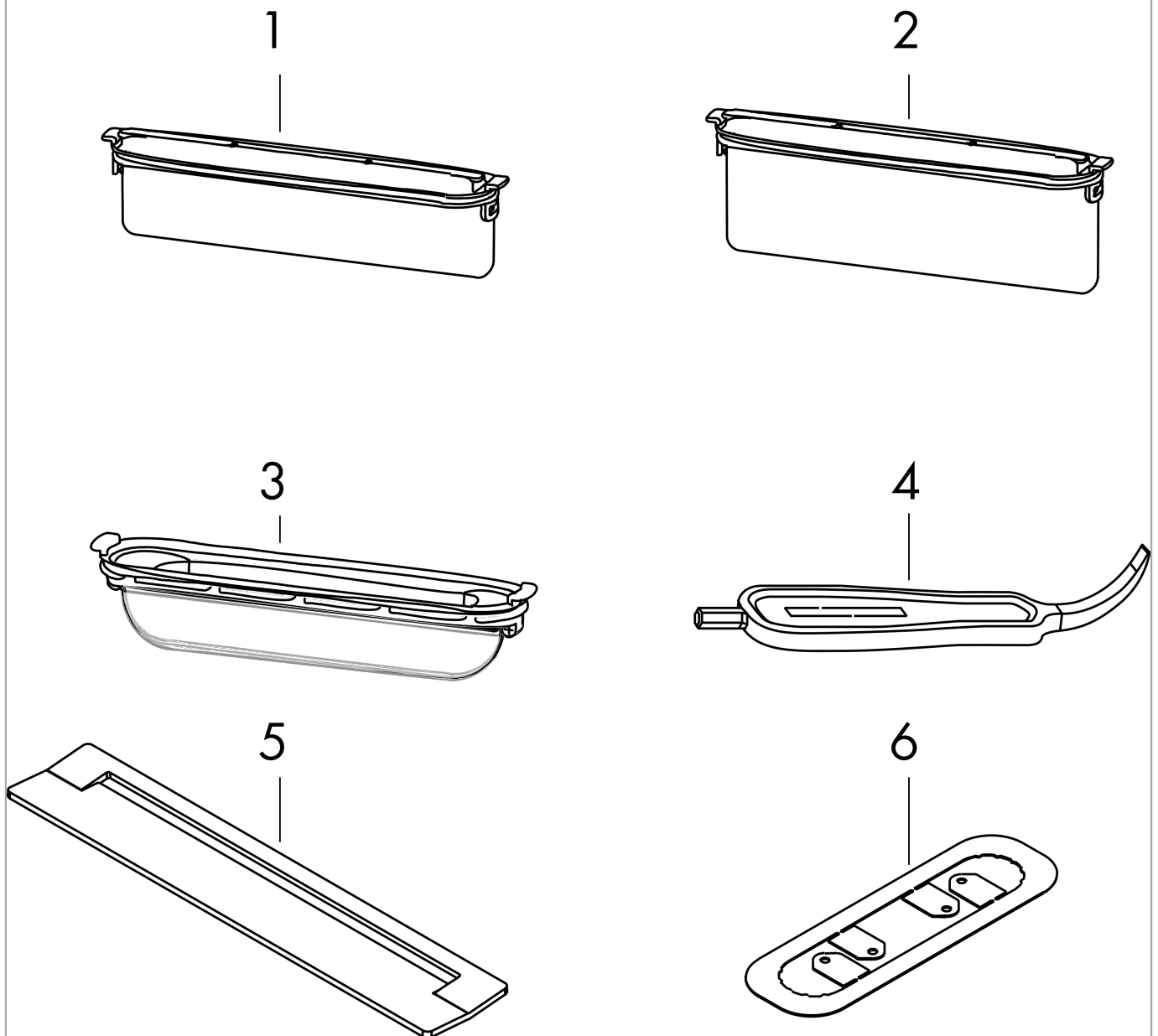


**RainDrain Flex**  
**Fertigset Duschrinne 1200 kürzbar**  
 Oberfläche: **Edelstahl gebürstet** Artikelnummer: **56047800**



Explosionszeichnung

Baujahr: >04/22



**RainDrain Flex**  
**Fertigset Duschrinne 1200 kürzbar**  
 Oberfläche: **Edelstahl gebürstet** Artikelnummer: **56047800**



## Ersatzteilliste

Baujahr: >04/22

Pos.	Beschreibung	Artikelnummer	Preis	VE
1	Sifon kpl.	94322000	88.55 CHF	1
2	Sifon kpl.	94323000	88.55 CHF	1
3	Dryphon	94326000	103.25 CHF	1
4	Serviceschlüssel	94327000	23.05 CHF	1
5	Abdeckung	94551800	58.70 CHF	1
6	Dichtung	94802000	28.95 CHF	1
a	Grundset	01000180	-	1
b	Grundset	01001180	-	1