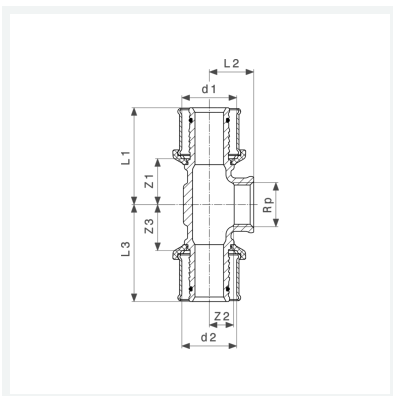




Sanfix P-T-Stück mit SC-Contur

- Pressanschlüsse, Rp-Gewinde
Modell 2117

Artikel 599 126



Eigenschaften

Rohraußendurchmesser 1	d1	40
Innengewinde zylindrisch	Rp	1
Rohraußendurchmesser 2	d2	40
Z-Maß 1	Z1	30 mm
Z-Maß 2	Z2	13 mm
Z-Maß 3	Z3	30 mm
Länge 1	L1	60 mm
Länge 2	L2	32 mm
Länge 3	L3	60 mm
Gewicht	450 g	

Datenblatt



**Sanfix P-T-Stück
mit SC-Contur
Modell 2117
Artikel 599 126**

Eigenschaften

Volumen	497,28 cm ³
Werkstoff	Rotguss