

## Crometta S

### Showerpipe 240 1jet mit Einhebelmischer

Oberfläche: **Chrom** Artikelnummer: **27269000**



#### Beschreibung

##### Merkmale

- besteht aus: Kopfbrause, Handbrause, Einhebel-Brausemischer, Brauseschlauch, Handbrausehalterung, Brausestange
- Kopfbrause Crometta S 240
- Brausekopfgröße Kopfbrause: 240 mm
- Strahlart Kopfbrause: Rain
- Oberfläche Strahlscheibe: chrom
- Durchflussmenge Rain Strahl (bei 3 bar): 15 l/min
- Strahlart Handbrause: Rain, IntenseRain
- Durchfluss für Handbrause bei 3 bar: 13 l/min
- maximale Durchflussmenge für Showerpipe bei 3 bar: 15 l/min
- Mindestfließdruck: 1,8 bar
- min. Betriebsdruck: 1,8 bar
- max. Betriebsdruck: 10 bar
- Kugelgelenk: Kopfbrause im Winkel verstellbar um 45° verstellbarer Neigungswinkel der Handbrausehalterung
- Steigrohr in der Höhe ablängbar
- Brausestangendurchmesser: 22 mm
- höhenverstellbare Handbrausehalterung
- Brausearmlänge Kopfbrause: 350 mm
- für Durchlauferhitzer mit einer Leistung von 18 kW geeignet
- Montageart: Aufputzinstallation
- Anschlussgröße DN15
- Anschlussgewinde G ½
- Stichmaß 150 ± 12 mm
- Keramikmischsystem
- Temperaturbegrenzung nicht einstellbar
- einstellbare Heißwasserbegrenzung
- 3 Verbraucher
- EPD Showerpipes

#### Technologie



#### Zertifikate / Nachhaltigkeit



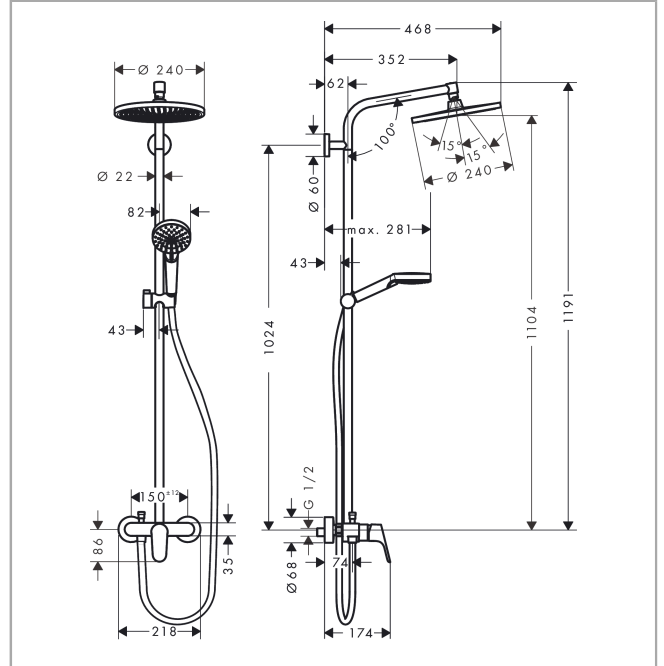
**Crometta S**  
**Showerpipe 240 1jet mit Einhebelmischer**  
 Oberfläche: **Chrom** Artikelnummer: **27269000**



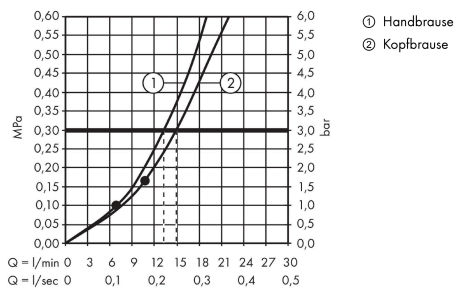
Produktabbildung



Maßzeichnung



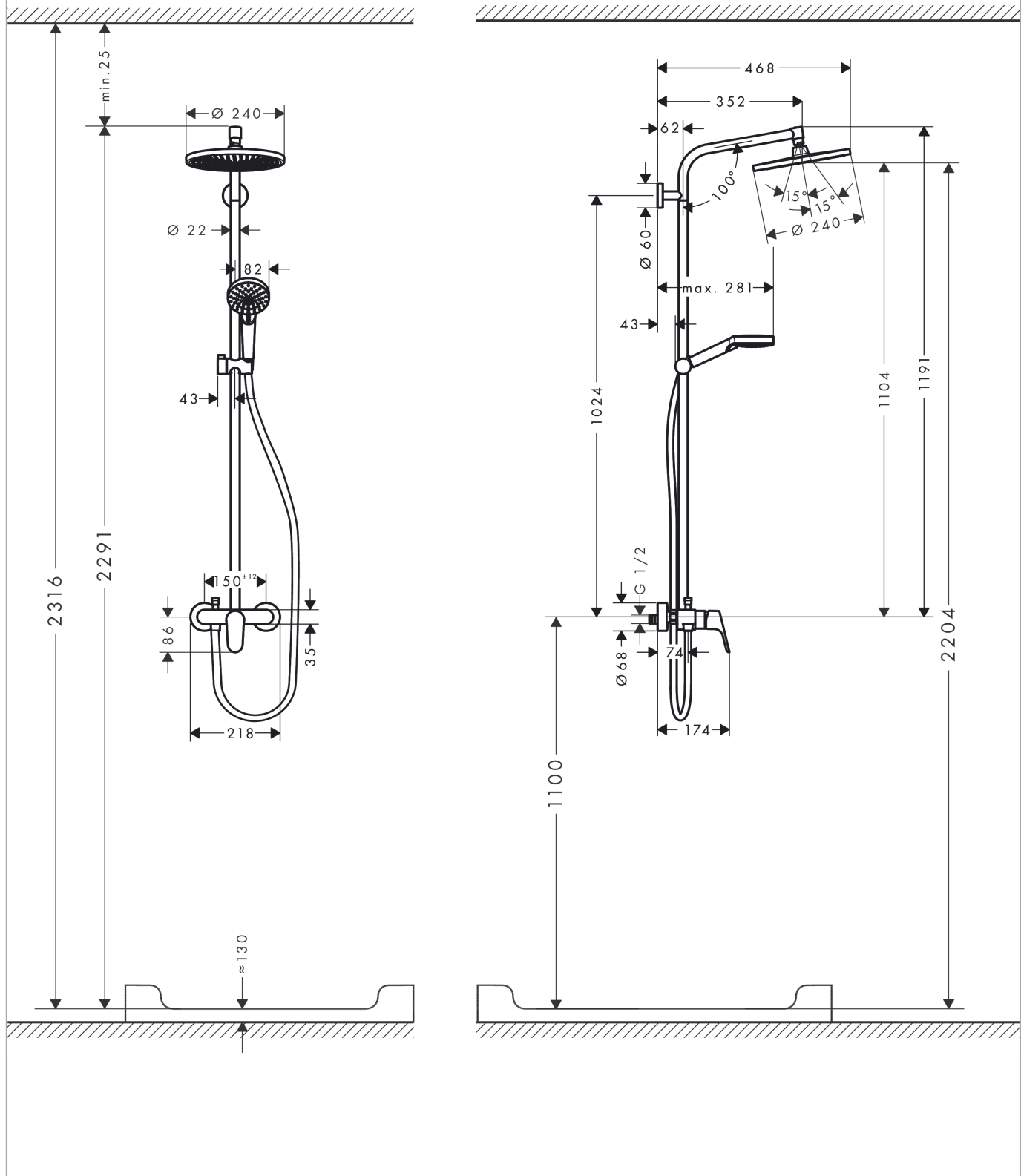
Durchflussdiagramm



**Crometta S**  
**Showerpipe 240 1jet mit Einhebelmischer**  
 Oberfläche: **Chrom** Artikelnummer: **27269000**



Einbaubeispiel

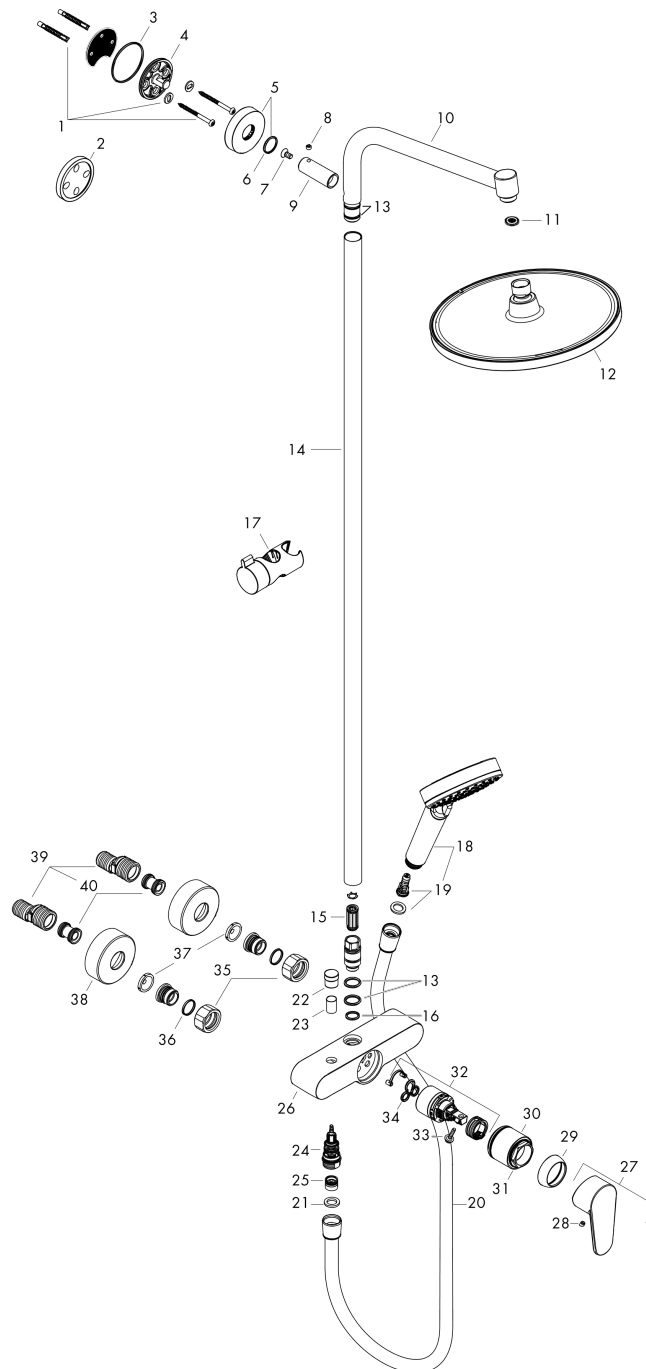


**Crometta S**  
**Showerpipe 240 1jet mit Einhebelmischer**  
 Oberfläche: **Chrom** Artikelnummer: **27269000**



Explosionszeichnung

Baujahr: >04/16



**Crometta S**  
**Showerpipe 240 1jet mit Einhebelmischer**  
 Oberfläche: **Chrom** Artikelnummer: **27269000**



## Ersatzteilliste

Baujahr: >04/16

Pos.	Beschreibung	Artikelnummer	PG	VE
1	Befestigungsteile	96179000	4	1
2	Fliesenausgleichsscheibe 7 mm	95239000	5	1
3	O-Ring 50x2	98187000	1	1
4	Wandflansch	95688000	8	1
5	Rosette Ø 60 mm	95692000	6	1
6	O-Ring 20x2	98165000	1	1
7	Schraube	92137000	2	1
8	Madenschraube M6x5	98447000	1	1
9	Hülse	92166000	9	1
10	Brausearm	93072000	15	1
11	Siebichtung	94246000	1	1
12	Kopfbrause	26723000	98	1
13	O-Ring 15x2,5	98131000	1	1
14	Rohr 1000 mm	96743000	12	1
15	Schalldämpfer	95009000	3	1
16	O-Ring 12x2,25	98382000	1	1
17	Schieber kompl.	92366000	9	1
18	Handbrause	26330400	98	1
19	Filtereinsatz	97708000	2	1
20	Brauseschlauch Isiflex'B 1,60 m	28276000	98	1
21	Dichtung	98058000	1	1
22	Zugknopf	97981000	6	1
23	Hülse	97979000	5	1
24	Umsteller (invers)	95657000	9	1
25	Rückflußverhinderer	97980000	5	1
26	Funktionsblock kpl. ohne Griff	93674000	19	1
27	Griff	98532000	8	1
28	Griffstopfen	96338000	1	1
29	Kappe	97406000	6	1
30	Mutter	97977000	9	1
31	O-Ring 32x2	98193000	1	1
32	Kartusche kpl.	92730000	11	1
33	Sicherungsschraube	95140000	2	1
34	Dichtung	95008000	3	1
35	Muttern Set	96157000	8	1
36	O-Ring 17x1,5	98137000	1	1
37	Siebichtung	96922000	3	1
38	Rosette Ø 68 mm	96467000	6	1
39	S-Anschluss Set (±12 mm)	94140000	10	1