

MONTAGEANLEITUNG

Einbausätze Wärme-, Kombi- und Kältezähler / Direktmessung

1. Allgemeines

Wärme-, Kombi- und Kältezähler sind hochwertige elektronische Messgeräte. Damit eine einwandfreie Messung gewährleistet ist, muss diese Montageanleitung beachtet werden.

2. Wichtig vor der Montage:

- zulässiger Betriebsdruck: max. 16 bar bei Gewindeanschluss, max. 25 bar bei Flanschanschluss
- max. zulässige Heizwassertemperatur Volumenmessteil: max. 90°/120°C bei mechanischen, max. 130°C bei Ultraschall-Volumenmessteilen
- zulässige Umgebungstemperatur für das Rechenwerk: 5-55°C

Angaben auf dem Typenschild Volumenmessteil beachten!

Zum Schutz der Messgeräte empfehlen wir den Einbau eines zentralen Schmutzfilters, das Sieb ist regelmäßig zu reinigen. Der Einbau von Absperventilen vor und hinter dem Volumenmessteil ist zur Erleichterung des Ein- und Ausbaus zu empfehlen. Diese Ventile müssen im Betrieb voll geöffnet sein. Die Rohrleitungen vor und hinter dem Volumenmessteil sind hinreichend zu befestigen. Die Installation muss nach DIN 4713 und EN 1434 ausgeführt sein.



Achtung: Bei Löt- oder Schweißarbeiten Tauchhülsen herauserschrauben, um Dichtungsschäden zu vermeiden. Keinesfalls Schweiß- oder Bohrarbeiten in der Nähe des Zählers durchführen!

3. Montage des Einbausatzes

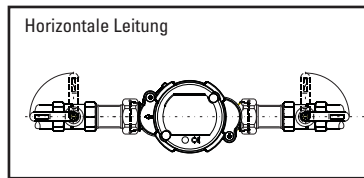
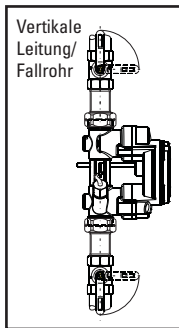
Allgemeines zur Montage

Der Einbauort für das Volumenmessteil ist standardmäßig im Rücklauf des Heiz-, Kühl- bzw. kombinierten Heiz/Kühlkreislaufs. Dies bedeutet: Die kältere Leitung bei Heizbetrieb, die wärmere Leitung bei Kühlbetrieb. (Hiervon abweichende Einbaulösungen sind möglich, erfordern dann eine spezielle Programmierung der verwendeten Wärme-, Kombi- oder Kältezähler.) Einbau des Distanzstückes für das Volumenmessteil in horizontale oder vertikale (Fall-/Steigrohr) Leitungen möglich:



Achtung: Bei Einbausätzen ohne Distanzstück Einbaulänge des Volumenmessteils beachten!

Beispiele Einbaulage:

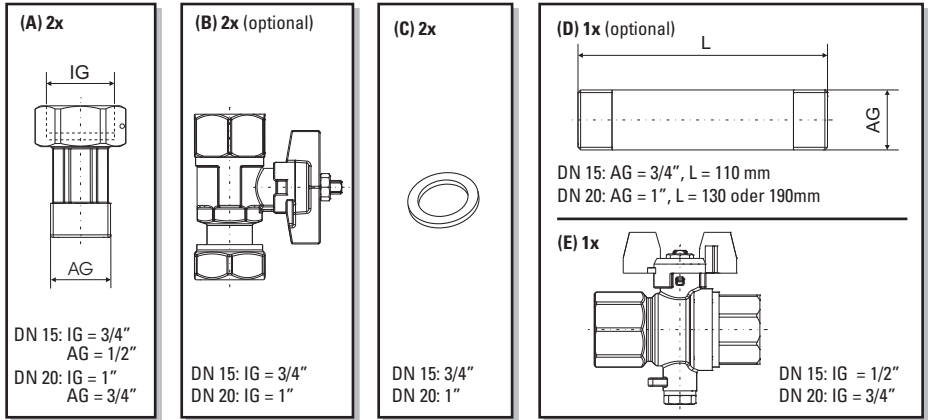


Bitte bei der Auswahl der Montageorte für die Wärmezählerkomponenten beachten:

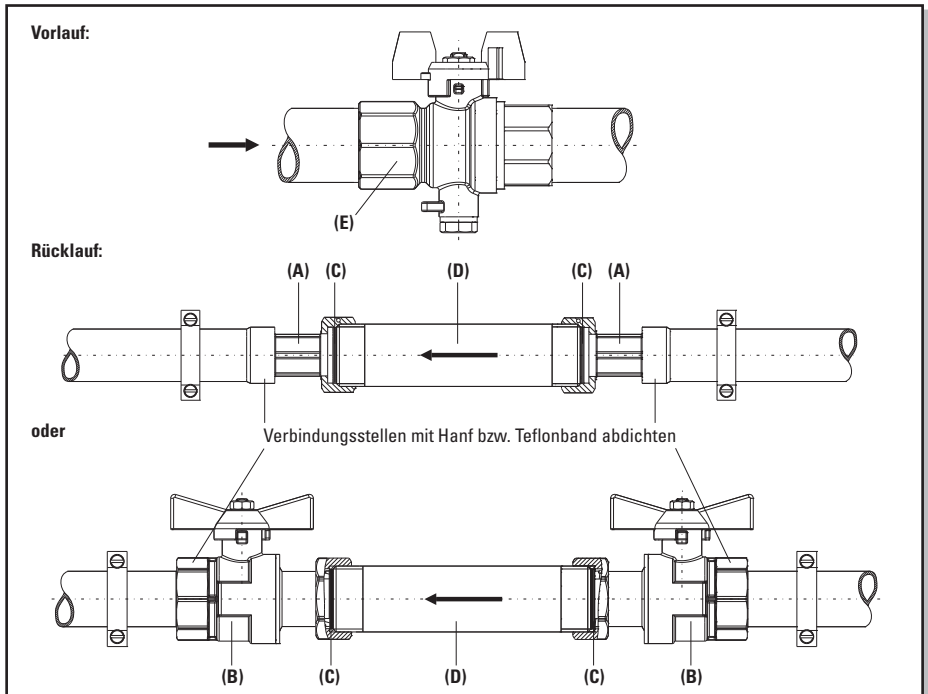
- Ein Temperaturfühlermesspunkt in Durchflussrichtung unmittelbar hinter dem Volumenmessteil vorsehen.
- Die Montageorte der Wärmezählerkomponenten müssen spritz- und tropfwassergeschützt sein und sind so zu wählen, dass die Impulsleitung des Volumenmessteils und die Temperaturfühlerkabel nicht in der Nähe von stromführenden Netzleitungen und/oder elektromagnetischen Störquellen verlegt werden (min. 50 cm Abstand). Temperaturfühlerkabellänge 3m; Impulsgeberkabellänge: 3m bei Splitgeräten (Standardlängen, größere Kabellängen auf Anfrage möglich).

4. Einbausatz für DN 15 (Qp 0,6-1,5 m³/h) und DN 20 (Qp 0,6-2,5 m³/h)

4.1 Lieferumfang

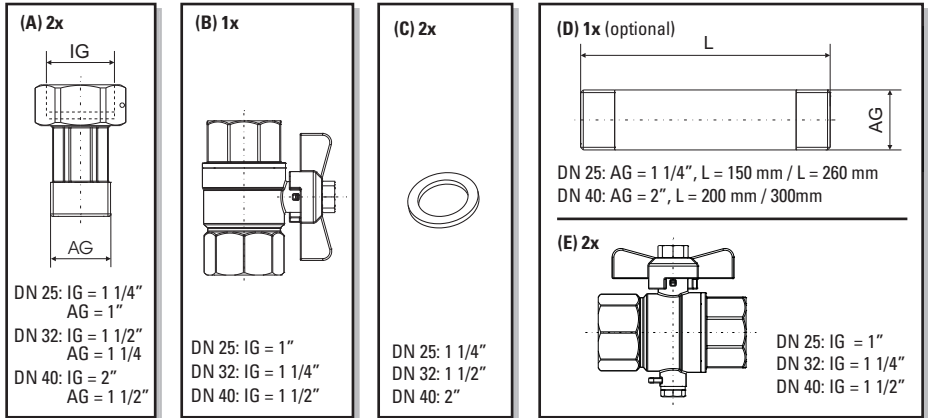


4.2 Montage

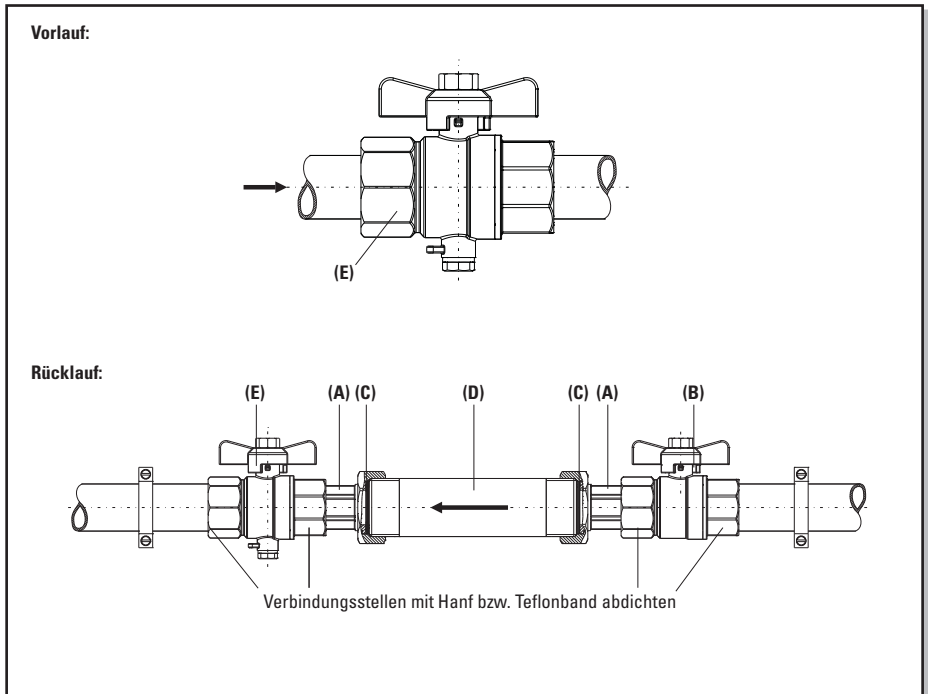


5. Einbausatz für DN 25 bis DN 40 (Qp 2,5-10,0 m³/h)

5.1 Lieferumfang



5.2 Montage





Art.-Nr. 14658
Anwendungsvorbereitung: Techn. Stand Februar 2017
Gedruckt auf umweltfreundlichem, chlorfreiem Papier



Allmess GmbH - Am Voßberg 11 - D - 23758 Oldenburg i.H.
Telefon (0 43 61) 625-0 - Telefax (0 43 61) 625-250
E-Mail: info@allmess.de - www.allmess.de
Zertifiziertes Unternehmen nach DIN ISO 9001 : 2000
Reg.-Nr. 000468 GM

mit staatlich anerkannten Prüfstellen:



für Messgeräte für Wasser



für Messgeräte für Wärme

Itron