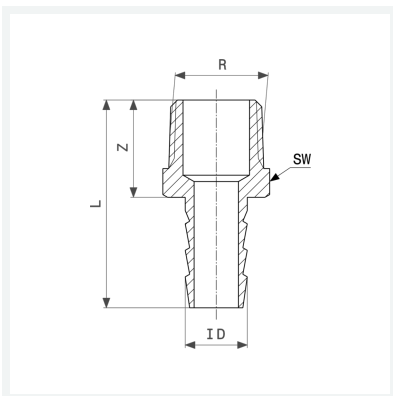




Schlauchtülle
 - R-Gewinde
Ausstattung
 Mehrkant
Modell 1845

Artikel 101 442



Eigenschaften

Außengewinde kegelig	R	1/2
Für ID-Schlauch	ID	1/2
Länge 1	L1	47 mm
Länge 2	L2	16 mm
Länge 3	L3	25 mm
Durchmesser	Ø	14 mm
Schlüsselweite	SW	22 mm
Gewicht	45,6 g	
Volumen	31,08 cm ³	
Werkstoff	Messing	