



**Prestabo XL-Bogen 45°  
mit SC-Contur**

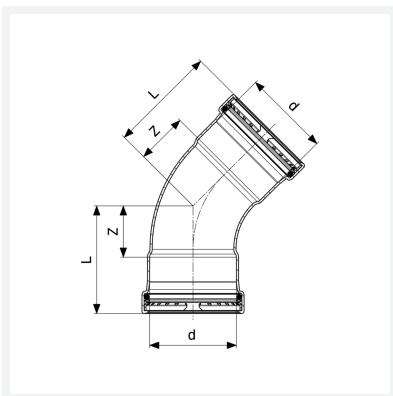
- Pressanschlüsse

**Ausstattung**

Dichtelemente EPDM, Schneidringe, Trennringe

**Modell 1126XL**

**Artikel 597 634**



## Eigenschaften

VdS-Zulassung	VdS	✓
Rohraußendurchmesser	d	108,0
Z-Maß	Z	61 mm
Länge	L	121 mm
Gewicht	1438 g	
Volumen	7161 cm <sup>3</sup>	
Werkstoff	Stahl unlegiert, verzinkt	