

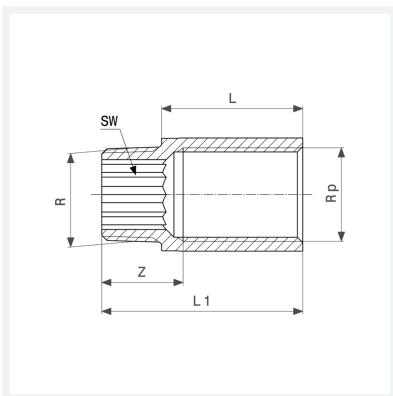


Verlängerung
- R-Gewinde, Rp-Gewinde

Ausstattung
Innenvielkant

Modell 3525

Artikel 357 238



Eigenschaften

Außengewinde kegelig	R	1/2
Innengewinde zylindrisch	Rp	1/2
Länge	L	80
Innengewinde zylindrisch kürzbar	Rpk	✓
Z-Maß	Z	29 mm
Länge 1	L1	96 mm
Schlüsselweite	SW	12 mm
Gewicht	221,3 g	
Volumen	155,4 cm ³	
Werkstoff	Rotguss oder Siliziumbronze	