

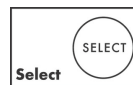
AXOR Uno
Waschtischmischer Select 110 mit Zugstangen-Ablaufgarnitur
 Oberfläche: **Brushed Nickel** Artikelnummer: **45010820**



Merkmale

- besteht aus: Waschtischmischer, Ablaufgarnitur
- ComfortZone 110
- Ausladung: 123 mm
- Auslaufhöhe: 109 mm
- Griffvariante: Zylindergriff
- Strahlart: Laminarstrahl
- maximale Durchflussmenge bei 3 bar: 5 l/min
- Select Kartusche mit Temperaturverstellung
- Temperaturbegrenzung einstellbar
- für Durchlauferhitzer geeignet
- Zugstangen-Ablaufgarnitur G 1¼
- Anschlussart: G ¾ Anschlussschläuche
- Anschlussgröße: DN15
- EU-Taxonomie: max. 6 l/min - wesentlicher Beitrag (SC) möglich
- DVGW DW-6506CS0457
- PA-IX 7291/IO

Technologie



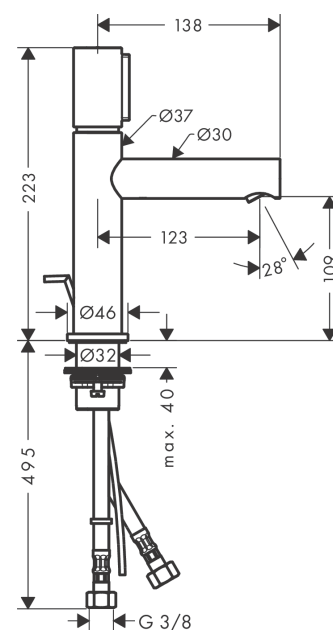
Zertifikate / Nachhaltigkeit



Produktabbildung



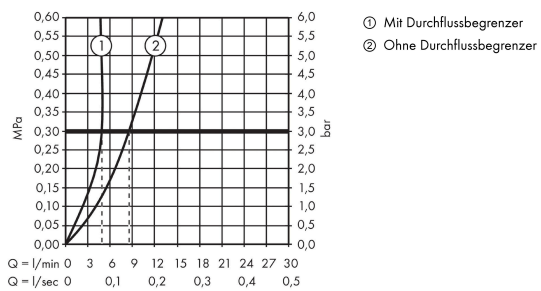
Maßzeichnung



AXOR Uno
Waschtischmischer Select 110 mit Zugstangen-Ablaufgarnitur
 Oberfläche: **Brushed Nickel** Artikelnummer: **45010820**



Durchflussdiagramm

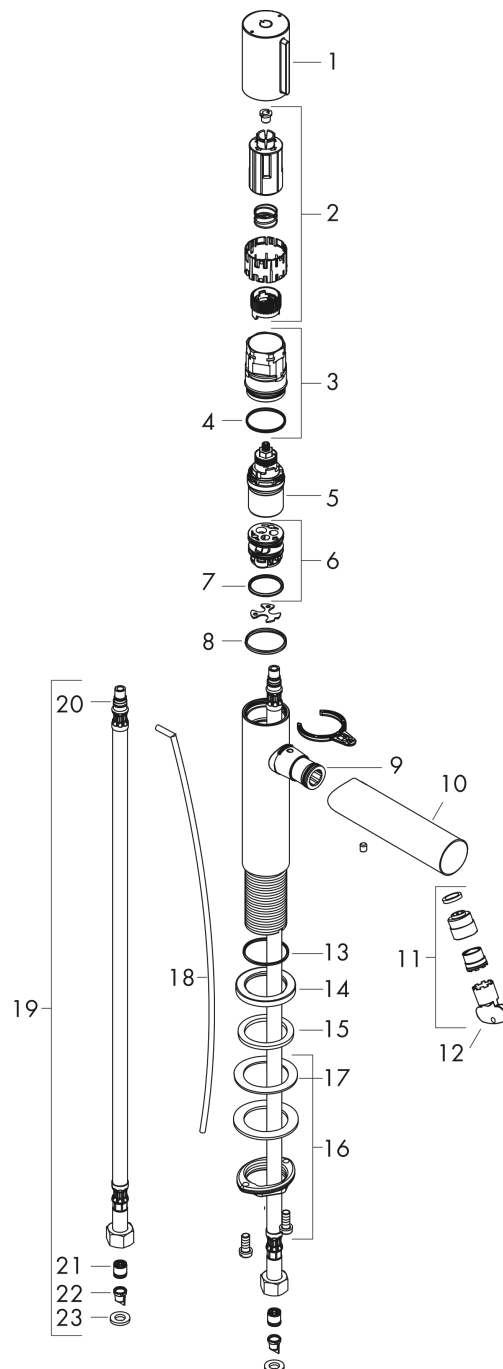


AXOR Uno
Waschtischmischer Select 110 mit Zugstangen-Ablaufgarnitur
 Oberfläche: **Brushed Nickel** Artikelnummer: **45010820**



Explosionszeichnung

Baujahr: >03/18



AXOR Uno
Waschtischmischer Select 110 mit Zugstangen-Ablaufgarnitur
 Oberfläche: **Brushed Nickel** Artikelnummer: **45010820**



Ersatzteilliste

Baujahr: >03/18

Pos.		Artikelnummer	PG	VE
1	Griff	92897820	12	1
2	Griffadapter	92526000	7	1
3	Mutter	92528000	11	1
4	O-Ring 27x1,5	92527000	4	1
5	Kartusche kpl.	92529000	14	1
6	Adapter für Kartusche	98866000	8	1
7	O-Ring 23x2	98398000	1	1
8	O-Ring 28x2	98194000	1	1
9	O-Ring 16x2	98133000	1	1
10	Auslauf kpl.	92893820	16	1
11	Strahlregler laminar M18x1 (5 l/min)	92896820	12	1
12	Montageschlüssel	98987000	3	1
13	O-Ring 30x1,5	98433000	1	1
14	Rosette Ø 46 mm	95268820	9	1
15	Flachdichtung	98749000	2	1
16	Schaftbefestigung kpl. (Ø 32)	13961000	7	1
17	Gleitring	97548000	1	1
18	Zugstange	97158820	9	1
19	Anschlussschlauch 600 mm M8x0,75 G3/8	95664000	8	1
20	O-Ring 7x1,5	98422000	1	1
21	Rückflußverhinderer DW 10	96456000	3	1
22	Sieb	92532000	3	1
23	Dichtungsset	92533000	1	1
a	Ablaufventil	94139820	16	1
b	Schaftverlängerung 35 mm	13898000	12	1