

Produktdatenblatt

Artikelbezeichnung: Waschgeräte Doppelventil mit Rohrbelüfter, poliert verchromt mit Schlauchverschraubung und Rückflussverhinderer Sicherungsarmatur Typ HD

Artikelnummer: 00 1788 1550 001 mit Dreikanthaubengriff
00 7188 1550 001 mit Designgriff



Technische Daten

Medien:	Trinkwasser sowie andere neutrale Flüssigkeiten	
Temperatur:	min. 5°C / max. 90°C	
Betriebsdruck:	max. 10 bar (PN 10)	
Gewinde:	ISO 228 Teil 1 (G-Gewinde)	
Oberfläche:	verchromt	
Werkstoffe:	Gehäuse:	Messing
	Oberteil:	Messing
	Oberteildichtung:	EPDM
	Schlauchverschraubung:	Polyamid

Ersatzteile

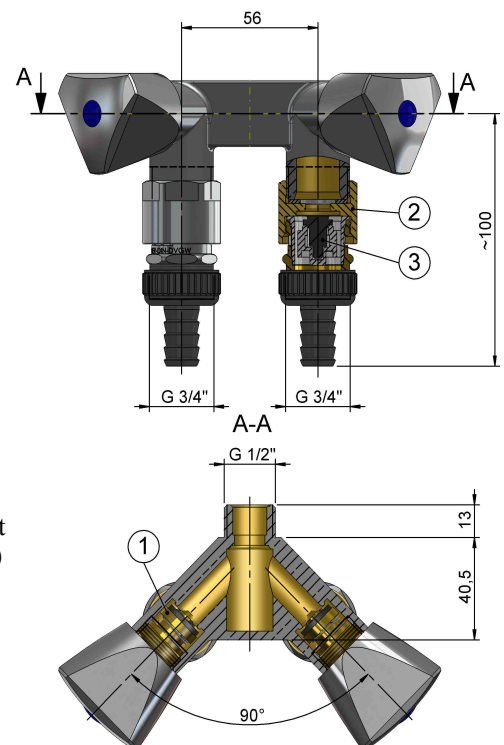
Rohrbelüfter	Art. 00 1891 2050 001
Sanitäröberteil mit Haubengriff	Art. 00 1826 1551 001
Sanitäröberteil ohne Griff	Art. 00 1826 1500 001
Designgriff	Art. 00 7126 1550 001
Schlauchverschraubung	Art. 00 1848 1500 001

Funktionsbeschreibung

Anschlussventile dieser Art sind überall dort vorgeschrieben, wo die Gefahr der Rücksaugung von schmutzigen, giftigen oder gesundheitsschädlichen Flüssigkeiten besteht (s. DIN EN 1717)

Funktionsweise

Tritt in der Trinkwasserleitung Unterdruck auf, z.B. durch Rohrbruch an einer tiefer gelegenen Stelle, schließt der Rückschlagkegel (1) des Ventils. Sollte diese Sicherung versagen, tritt der Rohrbelüfter (2) in Aktion: Der Belüfterkegel (3) wird durch den Unterdruck von seinem Sitz gehoben, und Luft strömt in die Rohrleitung ein. Da der Ansprechdruck laut DVGW-Richtlinien (W 377) bei höchstens 12cm WS liegt und das Ventil mindestens 30cm über dem höchsten Schmutzwasserspiegel des angeschlossenen Verbrauchers montiert sein muss, ist eine hundertprozentige Sicherheit gegen Rücksaugung gegeben.



Stand: April 2018
Technische Änderungen vorbehalten