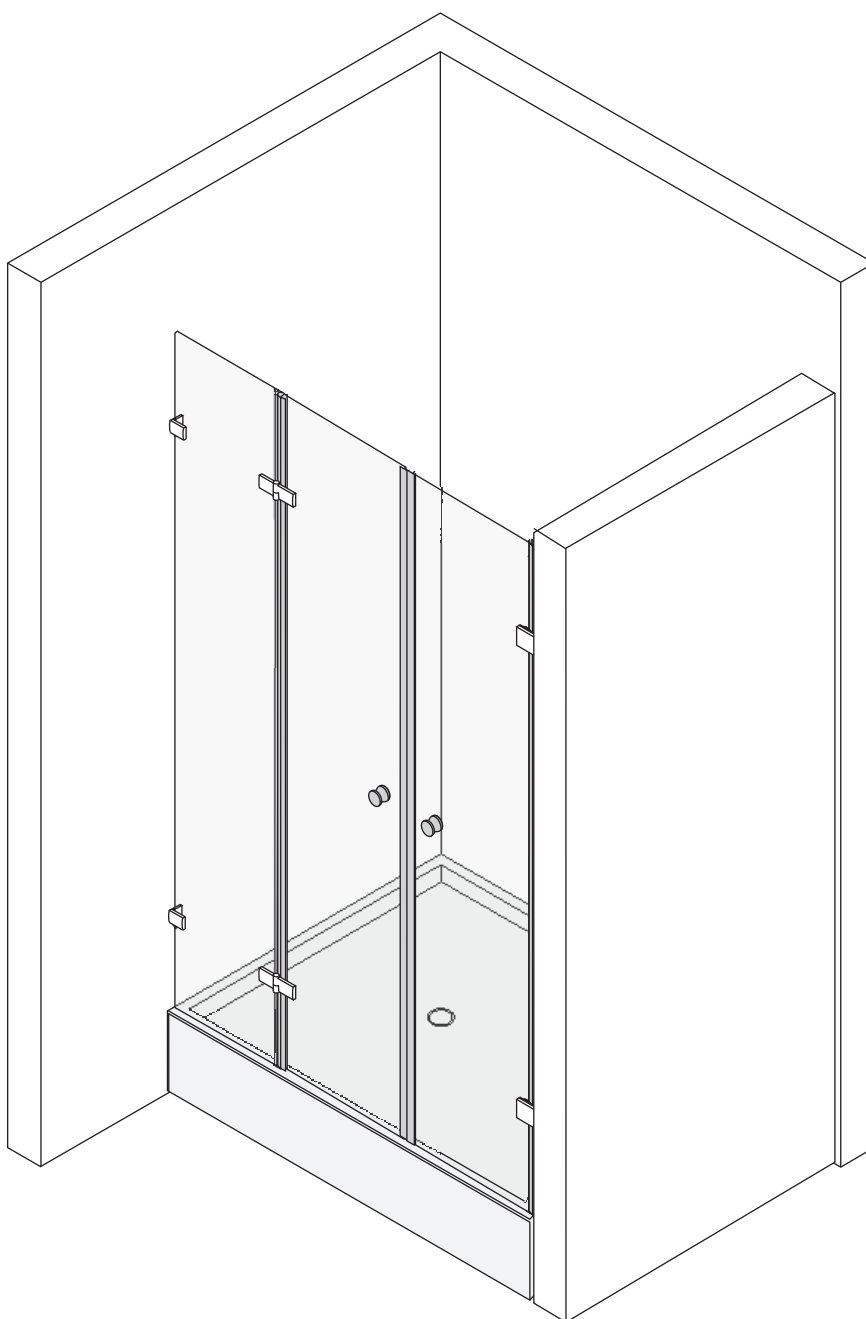


# Spinell-Plus Glas Glas Hebe-Senk-Pendel-Scharnier

Typ 24



# BENUTZERFÜHRUNG

## 1 Benutzerführung

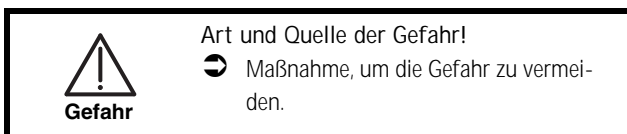
### 1.1 Warnhinweise

#### Abstufung der Warnhinweise

Warnhinweise unterscheiden sich nach der Art der Gefahr durch folgende Signalworte:

- ▶ **Vorsicht** warnt vor einer Sachbeschädigung.
- ▶ **Warnung** warnt vor einer Körperverletzung.
- ▶ **Gefahr** warnt vor einer Lebensgefahr.

#### Aufbau der Warnhinweise



### 1.2 Weitere Symbole

#### Handlungsanweisungen

Aufbau der Handlungsanweisungen:

- ↻ Anleitung zu einer Handlung.

Resultatsangabe falls erforderlich.

#### Listen

Aufbau nicht nummerierter Listen:

- Listenebene 1
  - Listenebene 2

Aufbau nummerierter Listen:

- Listenebene 1
- Listenebene 1
  - Listenebene 2
  - Listenebene 2

## 2 Sicherheit/Gefahren

- ↻ Während des Auspackens Glas immer auf eine Unterlage (z. B. Holz, Pappe, etc.) stellen.
- ↻ Während der Montage Echtglas-Dusche immer mit Pappe vor Beschädigungen schützen.
- ↻ Sicherstellen, dass die Ecken der Gläser nicht angestoßen werden.
- ↻ Bei der Montage an Leichtbauwänden Spezialdübel verwenden (Dübel bauseits).
- ↻ Um Beschädigungen an der Echtglas-Dusche zu vermeiden, Echtglas-Dusche vor Schlägen und mechanischer Beanspruchung schützen.
- ↻ Sicherstellen, dass bei einer Lotabweichung der Wand das Wanneneinbaumaß nicht unter bzw. überschritten wird.
- ↻ Echtglas-Dusche bis max.  $\pm 3$  mm Abweichung der Duschanne von der Waagrechten montieren.

## 3 Ausführungen

SPRINZ produziert die Echtglas-Dusche in folgenden Ausführungen:

→ 24

Bodenebener Einbau ist nach Rücksprache mit SPRINZ möglich.

## 4 Lieferumfang

### 4.1 Stabilisierungen

Je nach Echtglas-Dusche liefert Sprinz eine Stabilisierung.

Alle Stabilisierungen sind optional erhältlich.

Folgende Stabilisierungen sind möglich:

- Gelenkstange
- Glasschwert
- Haltestange Glas-Wand

#### Hinweis

*Die Montageschritte der Stabilisierungen ausschließlich ausführen, wenn eine Stabilisierung im Lieferumfang enthalten ist.*

### 4.2 Typ 24

Es sind enthalten:

- 1 Festteil
- 2 Türen
- 2 Scharniere
- 2 Scharniere 90°
- 2 Wandwinkel (2 direkte Wandbefestigungen eckig oder 1 Wandprofil)
- 2 Griffe
- 2 Streifdichtungen
- 2 Magnetleisten
- 2 Wasserablaufprofile
- 1 Alu flach 8x10
- Montagematerial
  - Befestigungsschrauben
  - Dübel 6 mm
  - PVC-Streifen 1 mm, 2 mm und 3 mm
  - Holzunterlagen 1 mm, 2 mm und 3 mm
- Montage- und Bedienungsanleitung

# MONTAGE DER DUSCHE

## 4.3 Zusätzliches Werkzeug

Folgendes Werkzeug für die Montage bereithalten:

- ➔ Bleistift
- ➔ Meterstab
- ➔ Messer
- ➔ Körner
- ➔ Bügelsäge
- ➔ Gummihammer
- ➔ Kreuzschlitz-Schraubendreher Pz3
- ➔ längere Wasserwaage
- ➔ Bohrmaschine
- ➔ Werkzeug entsprechend Wandmaterial
- ➔ Transparentes Sanitär silikon
- ➔ Silikon-Handauspresspistole
- ➔ Silikonspachtel

## 5 Montage der Dusche

Voraussetzung

Voraussetzung für eine schnelle und saubere Montage:

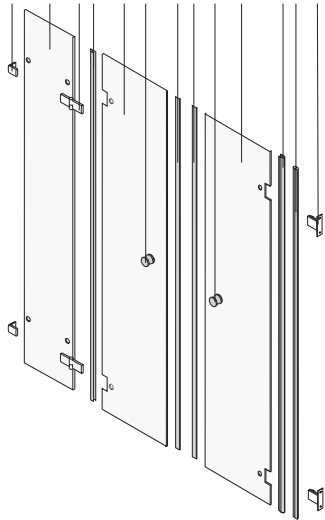
- ⊖ Lieferumfang prüfen auf
  - ➔ Vollständigkeit,
  - ➔ ordnungsgemäßen Zustand,
  - ➔ Maßhaltigkeit.
- ⊖ Werkzeuge bereithalten.
- ⊖ Beiliegenden Glasplan beachten.

*Hinweis*

*Glasplan zeigt die Innenansicht. Anschlagseite des Glasplans beachten.*

# MONTAGE DER DUSCHE

1 2 3 4 5 6 7 7 6 5 8 9 10

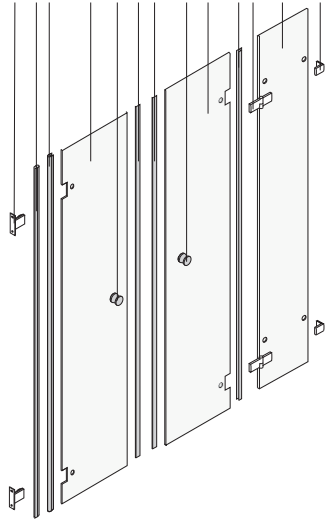


## Übersicht

Legende Typ 24 Links:

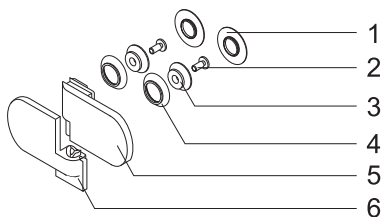
1. Wandwinkel
2. Festteil
3. Scharnier
4. Streifdichtung
5. Tür
6. Griff
7. Magnetleiste
8. Streifdichtung
9. Alu flach 8x10
10. Scharnier 90°

1 2 3 4 5 6 6 5 4 7 8 9 10



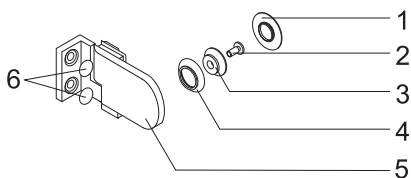
Legende Typ 24 rechts:

1. Scharnier 90°
2. Alu flach 8x10
3. Streifdichtung
4. Tür
5. Griff
6. Magnetleiste
7. Streifdichtung
8. Scharnier
9. Festteil
10. Wandwinkel



Legende Scharniere:

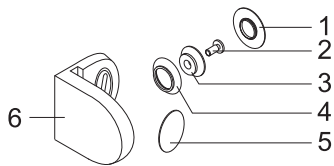
1. Clipskappe
2. Klemmschraube
3. Konus
4. Ring
5. Bolzensseite Scharnier
6. Aufnahmesseite Scharnier



Legende Scharniere 90°:

1. Clipskappe
2. Klemmschraube
3. Konus
4. Ring
5. Scharnier 90°
6. Kappen

# MONTAGE DER DUSCHE



Legende Wandwinkel:

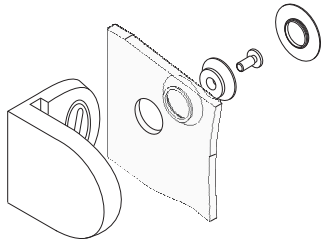
1. Schraubkappe
2. Klemmschraube
3. Konus
4. Ring
5. Clipskappe
6. Wandwinkel

## Hinweis

Da die Abstände der Bohrungen unterschiedlich sind:

- ➔ Bohrmaße der Festteile nach Glasplan prüfen und entsprechend montieren.
- ➔ Anschlagseite des Glasplans beachten. Glasplan zeigt die Innenansicht.

Wandwinkel an Festteil schrauben



## Hinweis

*Dieser Arbeitsschritt gilt ausschließlich für Typen mit Wandwinkel.*

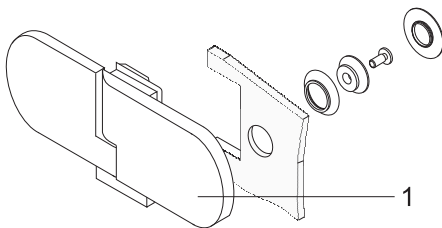
*Bei Typen mit Wandprofil siehe Montageanleitung Wandprofil*

*Bei Typen mit direkter Wandbefestigung eckig siehe Montageanleitung direkte Wandbefestigung eckig.*

*Bei Typen mit Wandprofil siehe Montageanleitung Wandprofil.*

Wandwinkel wie folgt verschrauben:

- ➔ Wandwinkel mit Aussparung vollständig auf Festteil schieben.
- ➔ Wandwinkel an Festteil schrauben.



Scharniere an Tür montieren

- ➔ Scharnier 1 mit Führungen in Aussparung der Tür schieben.
- ➔ Scharnier 1 an Tür montieren.
- ➔ Sicherstellen, dass Scharnier in Aussparung zum montieren komplett nach oben geschoben ist.

Bild: Scharnier

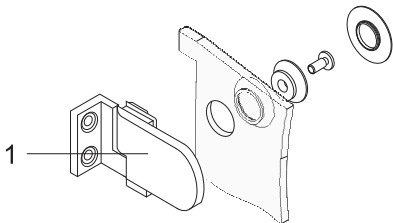
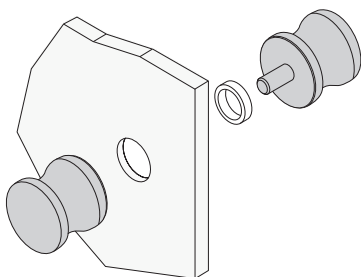


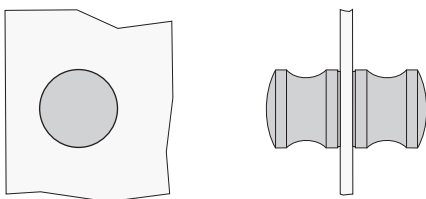
Bild: Scharnier 90°



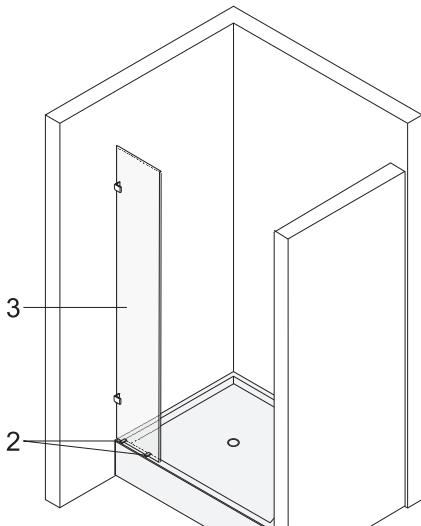
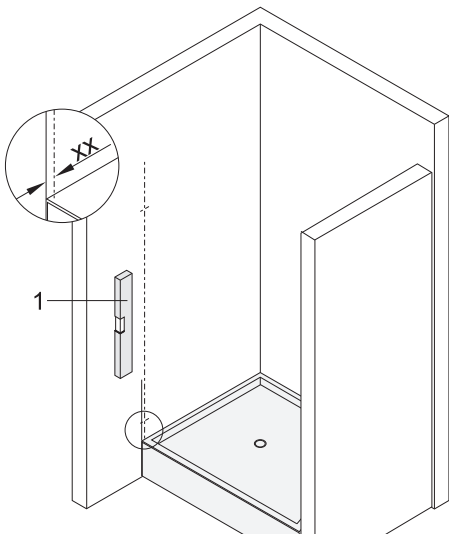
Griffe montieren

 <b>Vorsicht</b>	<b>Glas platzt ab!</b>
	<ul style="list-style-type: none"> <li>➔ Immer auf beiden Seiten Dichtringe verwenden.</li> <li>➔ Sicherstellen, dass ein Dichtring auf dem Griffinnenteil liegt.</li> </ul>

- ➔ Dichtring auf Gewinde des Griffinnenteils schieben.
- ➔ Griffinnenteil von innen in die Bohrung der Tür stecken.
- ➔ Griffaußenteil an Griffinnenteil schrauben.



# MONTAGE DER DUSCHE



## Befestigungslöcher Festteil anzeichnen



### Verletzungsgefahr und Beschädigungen!

- ➔ Sicherstellen, dass keine elektrischen Leitungen und/oder Wasserleitungen im Bereich der Befestigungslöcher liegen.

### Hinweis

*Dieser Arbeitsschritt gilt ausschließlich für Typen mit Wandwinkel.*

*Bei Typen mit Wandprofil siehe Montageanleitung Wandprofil*

*Bei Typen mit direkter Wandbefestigung eckig siehe Montageanleitung direkte Wandbefestigung eckig.*

*Bei Typen mit Wandprofil siehe Montageanleitung Wandprofil.*

- ➔ Ausrichtlinie mit längerer Wasserwaage **1** anzeichnen.

### Hinweis

*Einrückmaß = Maß Außenkante Duschwanne bis Außenkante Glas auf Glasskizze.*

Bei Angabe Einrückmaß auf Glasskizze:

- ➔ Ausrichtlinie mit folgendem Abstand vom Wannenrand anzeichnen:  
→  $xx = \text{Einrückmaß auf Glasskizze} + 31 \text{ mm}$

Bei Angabe Außenkante Glas auf Glasskizze:

- ➔ Ausrichtlinie von Außenkante Glas 31 mm nach innen anzeichnen.

- ➔ 3 mm Holzunterlagen **2** auf Wannenrand legen.
- ➔ Festteil **3** auf Holzunterlagen **2** stellen.
- ➔ Festteil an Ausrichtlinie ausrichten.
- ➔ Sicherstellen, dass Ausrichtlinie in der Mitte der Winkelbohrung ist.
- ➔ Befestigungslöcher markieren.
- ➔ Befestigungslöcher ankörnen.

## Befestigungslöcher Festteil bohren und dübeln



### Bruch der Fliesen durch Schlagbohrmaschine!

- ➔ Beim Bohren der Fliesen die Schlagbohrfunktion der Bohrmaschine abstellen.



### Verletzungsgefahr und Beschädigungen!

- ➔ Bei Leichtbauwänden Spezialdübel verwenden (Dübel bauseits).

### Hinweis

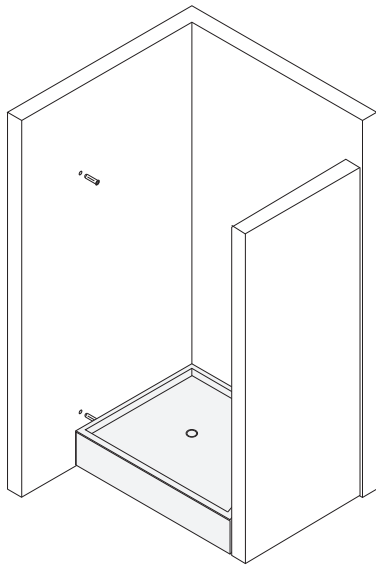
*Dieser Arbeitsschritt gilt ausschließlich für Typen mit Wandwinkel.*

*Bei Typen mit Wandprofil siehe Montageanleitung Wandprofil*

*Bei Typen mit direkter Wandbefestigung eckig siehe Montageanleitung direkte Wandbefestigung eckig.*

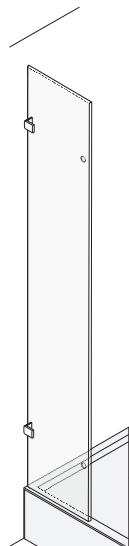
*Bei Typen mit Wandprofil siehe Montageanleitung Wandprofil.*

# MONTAGE DER DUSCHE



Befestigungslöcher wie folgt bohren:

- Mit geeignetem Werkzeug Befestigungslöcher bohren.
- Dübel in Befestigungslöcher stecken.
- Sicherstellen, dass die Dübel bündig mit der Wand abschließen.



## Festteil verschrauben

*Hinweis*

*Dieser Arbeitsschritt gilt ausschließlich für Typen mit Wandwinkel.*

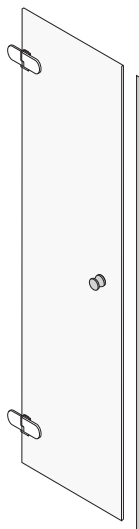
*Bei Typen mit Wandprofil siehe Montageanleitung Wandprofil*

*Bei Typen mit direkter Wandbefestigung eckig siehe Montageanleitung direkte Wandbefestigung eckig.*

*Bei Typen mit Wandprofil siehe Montageanleitung Wandprofil.*

Festteil wie folgt verschrauben:

- Festteil auf 3 mm Holzunterlagen auf der Duschwanne stellen.
- Festteil mit Wandwinkel an Wand schrauben.



## Festteile ausrichten und verschrauben

*Hinweis*

*Dieser Arbeitsschritt gilt ausschließlich für Typen mit Wandwinkel.*

*Bei Typen mit Wandprofil siehe Montageanleitung Wandprofil*

*Bei Typen mit direkter Wandbefestigung eckig siehe Montageanleitung direkte Wandbefestigung eckig.*

*Bei Typen mit Wandprofil siehe Montageanleitung Wandprofil.*

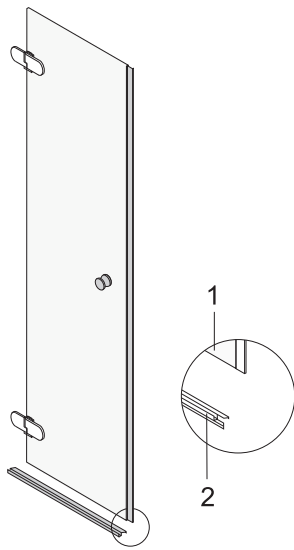
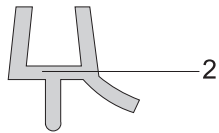
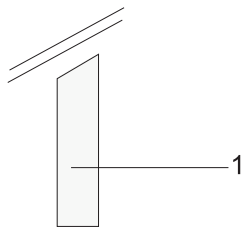
Festteile wie folgt verschrauben:

- Festteile mit der Wasserwaage ausrichten.
- Wandwinkel an Wand mit Langloch im Wandwinkel ausrichten.
- Wandwinkel an Festteil mit Exzenter im Wandwinkel ausrichten.
- Alle Schrauben festziehen.

## Magnetleisten auf Tür stecken

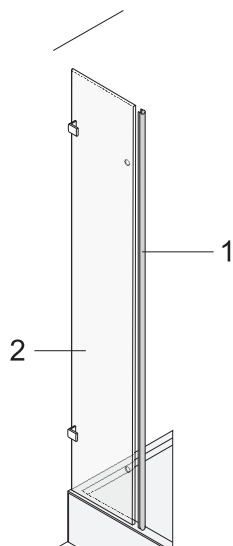
- Magnetleisten von vorn auf die Tür stecken.
- Sicherstellen, dass die Senkungen der Bohrungen innen sind.
- Sicherstellen, dass die Magnetleiste über die gesamte Länge auf der Glaskante anliegt.
- Bei Bedarf Magnetleiste kürzen.

# MONTAGE DER DUSCHE



## Wasserablaufprofil auf Tür stecken

- ➔ Wasserablaufprofil 2 von unten auf Tür 1 stecken.
- ➔ Sicherstellen, dass die Ablaufkante nach innen zeigt.
- ➔ Sicherstellen, dass das Wasserablaufprofil 2 mit der Ausklinkung an der Magnetleiste bzw. Streifdichtung bündig anliegt.
- ➔ Bei Bedarf Wasserablaufprofil kürzen.



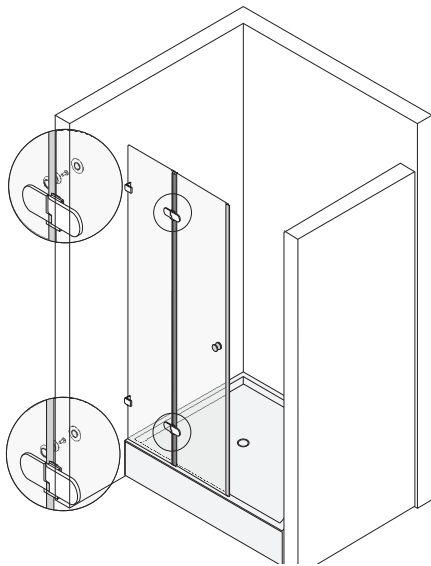
## Streifdichtung aufstecken

- ➔ Streifdichtung 1 von vorn auf das Festteil 2 stecken.
- ➔ Sicherstellen, dass die Streifdichtung über die gesamte Länge auf der Glaskante anliegt.
- ➔ Streifdichtung oben kürzen.



# MONTAGE DER DUSCHE

Tür (Scharnier) montieren und ausrichten



Glas platzt ab!

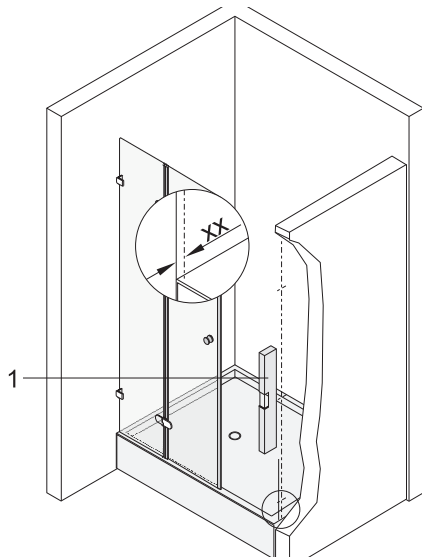
- ➞ Scharnier vorsichtig an Tür ansetzen.
- ➞ Sicherstellen, dass die Tür nicht auf die Duschwanne fällt.

- ➞ Tür auf Wannrand stellen.
- ➞ Zwischen Tür und Wannrand 8 mm Holzunterlage legen.
- ➞ Scharnier an Festteil montieren.
- ➞ Tür und Festteil mittels Exzenter im Scharnier ausrichten.
- ➞ Sicherstellen, dass Tür und Seitenteil oben bündig sind.
- ➞ Sicherstellen, dass zwischen Tür und Festteil 8 mm Abstand ist.
- ➞ Schrauben anziehen.

Befestigungslöcher Alu flach 8x10 anzeichnen

*Hinweis*

*Befestigungslöcher ausschließlich an der Anschlagseite anzeichnen. Anschlagseite auf Glasplan beachten.*



Verletzungsgefahr und Beschädigungen!

- ➞ Sicherstellen, dass keine elektrischen Leitungen und/oder Wasserleitungen im Bereich der Befestigungslöcher liegen.

Befestigungslöcher wie folgt anzeichnen:

- ➞ Ausrichtlinie mit längerer Wasserwaage **1** anzeichnen.

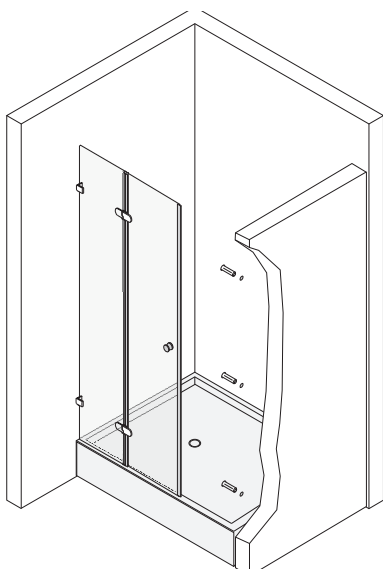
*Hinweis*

**Einrückmaß = Maß Außenkante Duschwanne bis Außenkante Glas auf Glasskizze**

Bei Angabe Einrückmaß auf Glasskizze:

- ➞ Ausrichtlinie mit folgendem Abstand vom Wannrand anzeichnen:
  - ➔ xx = Einrückmaß auf Glasskizze = Außenkante Alu flach 8 x 10
- ➞ Bohrungen anzeichnen.
- ➞ Bohrungen kornen.

# MONTAGE DER DUSCHE



Alu flach 8x10 bohren und dübeln

*Hinweis*

*Befestigungslöcher ausschließlich auf der Anschlagseite bohren.*

Befestigungslöcher wie folgt bohren:



**Vorsicht**

**Bruch der Fliesen durch Schlagbohrmaschine!**

- Beim Bohren der Fliesen die Schlagbohrfunktion der Bohrmaschine abstellen.

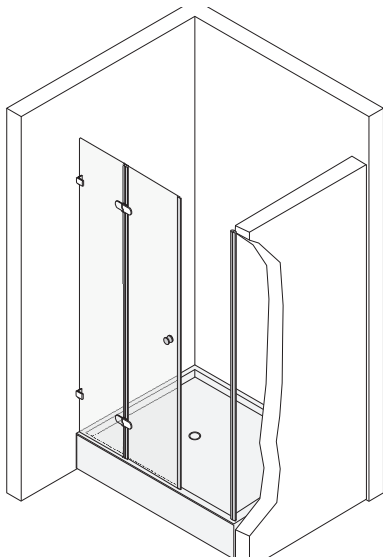


**Warnung**

**Verletzungsgefahr und Beschädigungen!**

- Bei Leichtbauwänden Spezialdübel verwenden (Dübel bauseits).

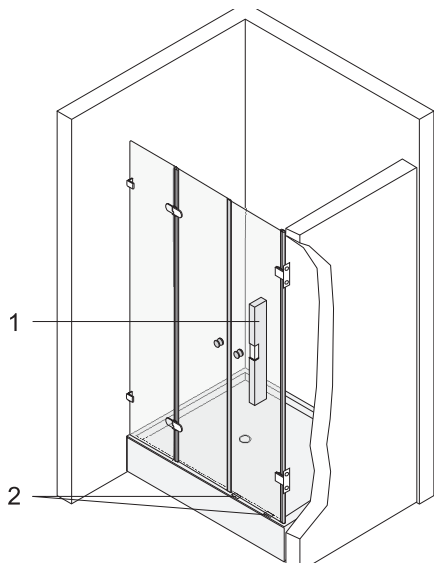
- Mit geeignetem Werkzeug Befestigungslöcher bohren.
- Dübel in Befestigungslöcher stecken.
- Sicherstellen, dass die Dübel bündig mit der Wand abschließen.



Alu flach 8x10 verschrauben und versiegeln

- Alu flach 8x10 anschrauben.
- Alu flach 8x10 auf Innenseite ohne Fase mit transparentem Sanitär-silikon versiegeln.

# MONTAGE DER DUSCHE



## Türen anzeichnen



**Warnung**

### Verletzungsgefahr und Beschädigungen!

- ➔ Sicherstellen, dass keine elektrischen Leitungen und/oder Wasserleitungen im Bereich der Befestigungslöcher liegen.

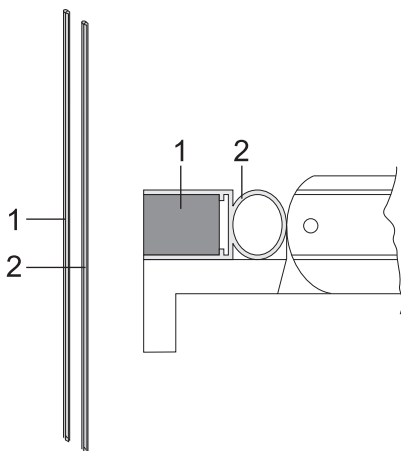


**Vorsicht**

### Glas platzt ab!

- ➔ Tür vorsichtig in Scharnier einsetzen.
- ➔ Sicherstellen, dass die Tür nicht auf die Duschwanne fällt.

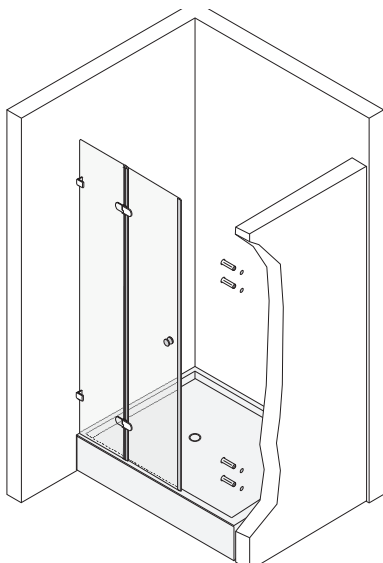
- ➔ Ca. 8 mm Holzunterlagen **2** auf Wannenrand legen.
- ➔ Tür auf Holzunterlagen stellen.
- ➔ Bei Ausrichten der Türe sicherstellen, dass Alu flach 8x10, Türen und Festteil in einer Linie und parallel zum Wannenrand stehen.
- ➔ Sicherstellen, dass Alu flach 8x10, Türen und Festteil oben bündig abschließen.
- ➔ Tür mit längerer Wasserwaage **1** ausrichten.
- ➔ Sicherstellen, dass Wandlasche zum Anzeichnen komplett nach oben geschoben ist.
- ➔ Bohrlöcher anzeichnen.
- ➔ Bohrlöcher ankörnen.



## Streifdichtung auf Alu flach 8x10 stecken

- ➔ Streifdichtung **2** auf Alu flach 8x10 **1** stecken.
- ➔ Sicherstellen, dass die Streifdichtung über die gesamte Länge auf dem Alu flach 8x10 anliegt.
- ➔ Bei Bedarf Streifdichtung oben kürzen.

# MONTAGE DER DUSCHE



Tür (Scharnier 90°) montieren und ausrichten



**Bruch der Fliesen durch Schlagbohrmaschine!**

- ➡ Beim Bohren der Fliesen die Schlagbohrfunktion der Bohrmaschine abstellen.

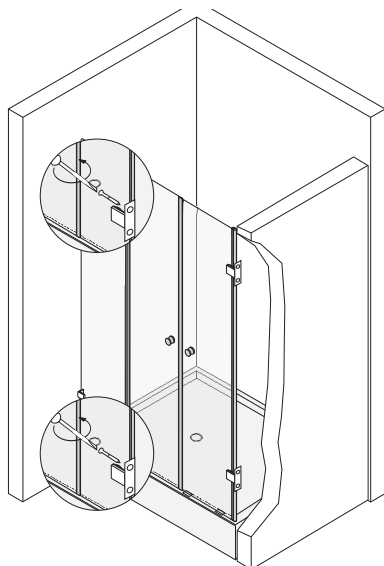


**Verletzungsgefahr und Beschädigungen!**

- ➡ Bei Leichtbauwänden Spezialdübel verwenden (Dübel bauseits).

Befestigungslöcher wie folgt bohren:

- ➡ Mit geeignetem Werkzeug Befestigungslöcher bohren.
- ➡ Dübel in Befestigungslöcher stecken.
- ➡ Sicherstellen, dass die Dübel bündig mit der Wand abschließen.
- ➡ Sicherstellen, dass Streifdichtung auf Alu flach 8x10 montiert ist.
- ➡ Tür mit Scharnieren an Wand schrauben.
- ➡ Alle Schrauben festziehen.

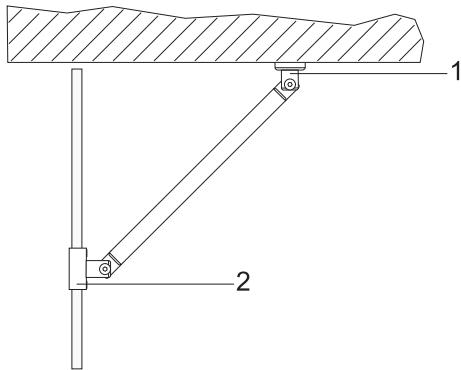


- ➡ Tür mittels Exzenter im Scharnier ausrichten.
- ➡ Sicherstellen, dass Türen und Seitenteil bei geschlossenen Türen oben bündig sind.
- ➡ Sicherstellen, dass die Rückseite der Tür korrekt an der hinteren Streifdichtung anliegt.
- ➡ Prüfen, ob Türen korrekt schließen und ggf. erneut ausrichten.
- ➡ Clipskappe auf Scharnier stecken.
- ➡ Kappen auf Schrauben kleben.

*Hinweis*

*Korrekt anliegende Magnetleiste gewährleistet größtmögliche Dichtheit.*

# MONTAGE DER DUSCHE



## Gelenkstange montieren



**Warnung**

### Verletzungsgefahr und Beschädigungen!

- ➔ Sicherstellen, dass keine elektrischen Leitungen und/oder Wasserleitungen im Bereich der Befestigungslöcher liegen.



**Warnung**

### Verletzungsgefahr und Beschädigungen!

- ➔ Bei Leichtbauwänden Spezialdübel verwenden (Dübel bauseits).



**Vorsicht**

### Bruch der Fliesen durch Schlagbohrmaschine!

- ➔ Beim Bohren der Fliesen die Schlagbohrfunktion der Bohrmaschine abstellen.

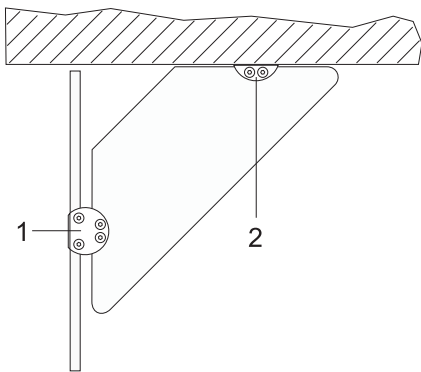
### Hinweis

*Dieser Arbeitsschritt gilt ausschließlich für Varianten mit Gelenkstange.*

- ➔ Sicherstellen, dass die Tür geschlossen ist.
- ➔ Gelenkstange mit Glashalter **2** auf Festteil stecken.
- ➔ Gelenkstange mit Wasserwaage ausrichten.
- ➔ Umriss Wandhalter **1** an Wand anzeichnen.
- ➔ Wandhalter **1** von Gelenkstange demontieren.
- ➔ Befestigungslöcher anzeichnen.
- ➔ Befestigungslöcher ankörnen.
- ➔ Befestigungslöcher mit geeignetem Werkzeug bohren
- ➔ Dübel in Befestigungslöcher stecken.
- ➔ Sicherstellen, dass die Dübel bündig mit der Wand abschließen.
- ➔ Wandhalter **1** an Wand schrauben.
- ➔ Gelenkstange an Wandhalter **1** montieren.

Alle Schrauben festziehen.

# MONTAGE DER DUSCHE



## Glasschwert montieren



**Warnung**

### Verletzungsgefahr und Beschädigungen!

- ☞ Sicherstellen, dass keine elektrischen Leitungen und/oder Wasserleitungen im Bereich der Befestigungslöcher liegen.



**Warnung**

### Verletzungsgefahr und Beschädigungen!

- ☞ Bei Leichtbauwänden Spezialdübel verwenden (Dübel bauseits).



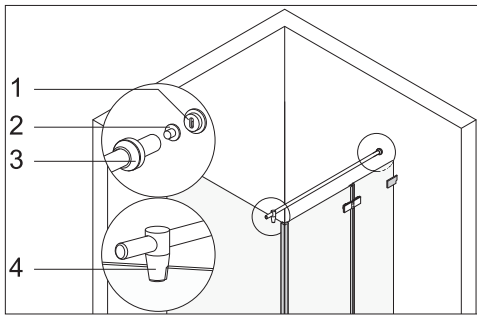
**Vorsicht**

### Bruch der Fliesen durch Schlagbohrmaschine!

- ☞ Beim Bohren der Fliesen die Schlagbohrfunktion der Bohrmaschine abstellen.

- ☞ Sicherstellen, dass die Tür geschlossen ist.
- ☞ Glasschwert an Anschlagseite montieren.
- ☞ Wandhalter 2 mittig an Glasschwert montieren.
- ☞ Glashalter 1 mittig an Glasschwert montieren.
- ☞ Glasschwert mit Glashalter 1 auf Festteil stecken.
- ☞ Glasschwert mit Wasserwaage ausrichten.
- ☞ Umriss Wandhalter 2 an Wand anzeichnen.
- ☞ Wandhalter 2 von Glasschwert demontieren.
- ☞ Befestigungslöcher anzeichnen.
- ☞ Befestigungslöcher ankörnen.
- ☞ Befestigungslöcher mit geeignetem Werkzeug bohren.
- ☞ Dübel in Befestigungslöcher stecken.
- ☞ Sicherstellen, dass die Dübel bündig mit der Wand abschließen.
- ☞ Wandhalter 2 an Wand schrauben.
- ☞ Glasschwert an Wandhalter 2 montieren.
- ☞ Alle Schrauben festziehen

# MONTAGE DER DUSCHE



## Haltestange Glas-Wand montieren



**Warnung**

### Verletzungsgefahr und Beschädigungen!

- ➔ Sicherstellen, dass keine elektrischen Leitungen und/oder Wasserleitungen im Bereich der Befestigungslöcher liegen.



**Warnung**

### Verletzungsgefahr und Beschädigungen!

- ➔ Bei Leichtbauwänden Spezialdübel verwenden (Dübel bauseits).



**Vorsicht**

### Bruch der Fliesen durch Schlagbohrmaschine!

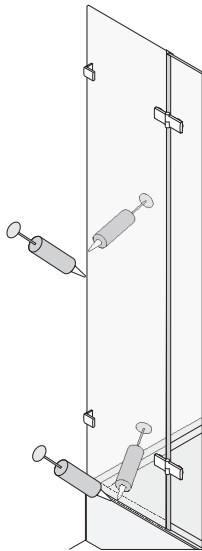
- ➔ Beim Bohren der Fliesen die Schlagbohrfunktion der Bohrmaschine abstellen.

## Hinweis

*Dieser Arbeitsschritt gilt ausschließlich für Varianten mit Haltestange.*

- ➔ Sicherstellen, dass die Tür geschlossen ist.
- ➔ Überwurfmutter **3** auf Haltestange schieben.
- ➔ Flansch **2** an Haltestange schrauben.
- ➔ Haltestange mit Glashalter **4** auf Festteil stecken.
- ➔ Haltestange mit Wasserwaage ausrichten.
- ➔ Umriss Flansch **2** an Wand anzeichnen.
- ➔ Befestigungsloch in der Mitte des Flanschumrisses anzeichnen.
- ➔ Befestigungsloch ankörnen.
- ➔ Befestigungsloch mit geeignetem Werkzeug bohren.
- ➔ Dübel in Befestigungsloch stecken.
- ➔ Sicherstellen, dass der Dübel bündig mit der Wand abschließt.
- ➔ Wandhalter **1** an Wand schrauben.
- ➔ Haltestange mit Glashalter **4** auf Festteil stecken.
- ➔ Haltestange mit Überwurfmutter **3** an Wandhalter **1** montieren.
- ➔ Alle Schrauben festziehen.

# MONTAGE DER DUSCHE

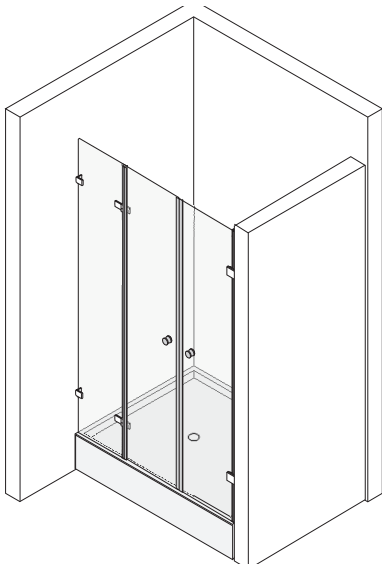


## Blenden montieren

- ➔ Clipskappen auf Scharniere stecken.
- ➔ Clipskappen auf Wandwinkel stecken.
- ➔ Kappen auf Schrauben kleben.

## Festteile innen und außen versiegeln

- ➔ Festteile mit transparentem Sanitärsilikon versiegeln zwischen
  - ➔ Glaskante und Wand.
  - ➔ Duschwanne und Glaskante.



## Türen fixieren

- ➔ Türen 48 Stunden in geschlossenem Zustand fixieren, damit der Dichtstoff ausreichend trocknet.

### *Hinweis*

*Die Fixierzeit variiert je nach Dichtstoff. Angaben des Silikonherstellers beachten.*

Bild: Variante Typ 24 links

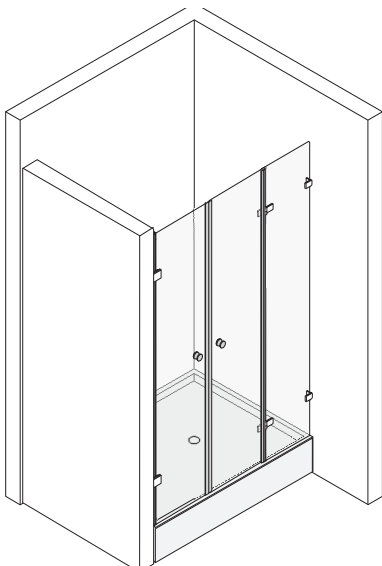


Bild: Variante Typ 24 rechts



# MONTAGE DER DUSCHE

Joh. Sprinz GmbH & Co. KG  
Postfach 2148  
D-88192 Ravensburg  
TELEFON  
+49 751 5 60 80-0  
FAX  
+49 751 5 44 09  
INTERNET  
[www.sprinz.eu](http://www.sprinz.eu)  
E-MAIL  
[info@sprinz.eu](mailto:info@sprinz.eu)

**SPRINZ**  
LEBEN MIT GLAS



Technische Änderungen vorbehalten. 15011DE.05/2006XX