

AXOR Citterio

Einhebel-Wannenmischer Aufputz mit Hebelgriff

Oberfläche: **Brushed Bronze** Artikelnummer: **39400140**



Merkmale

- 2 Verbraucher
- Ausladung: 241 mm
- Stichmaß: 150 ± 16 mm
- Strahlart Armatur: Normalstrahl
- maximale Durchflussmenge bei 3 bar: 18 l/min
- Durchfluss für Wanneneinlauf bei 3 bar: 18 l/min
- Durchfluss für Handbrause bei 3 bar: 15 l/min
- Keramikmischsystem
- Temperaturbegrenzung einstellbar
- Umsteller mit automatischer Rückstellung
- Rückflussverhinderer
- mit Schalldämpfer
- für Durchlauferhitzer geeignet
- Anschlussgröße: DN15
- Anschlussart: G $\frac{1}{2}$
- Wandmontage
- min. Betriebsdruck: 1 bar
- max. Betriebsdruck: 10 bar

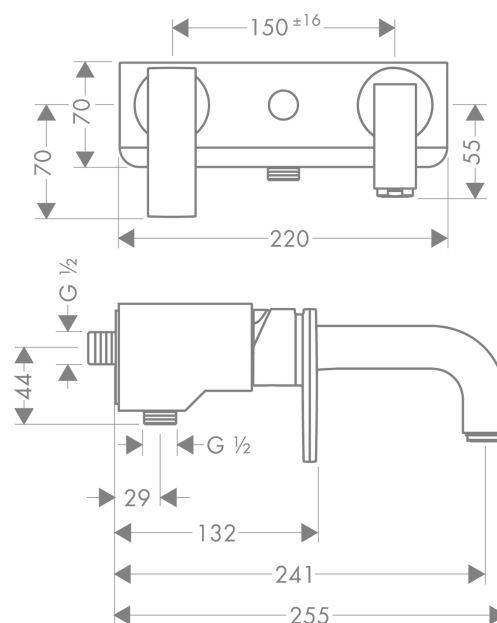
Technologie



Produktabbildung



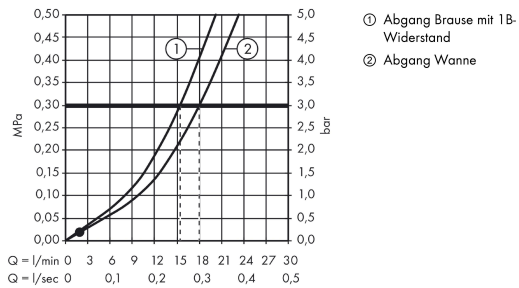
Maßzeichnung



AXOR Citterio
Einhebel-Wannenmischer Aufputz mit Hebelgriff
 Oberfläche: **Brushed Bronze** Artikelnummer: **39400140**



Durchflussdiagramm

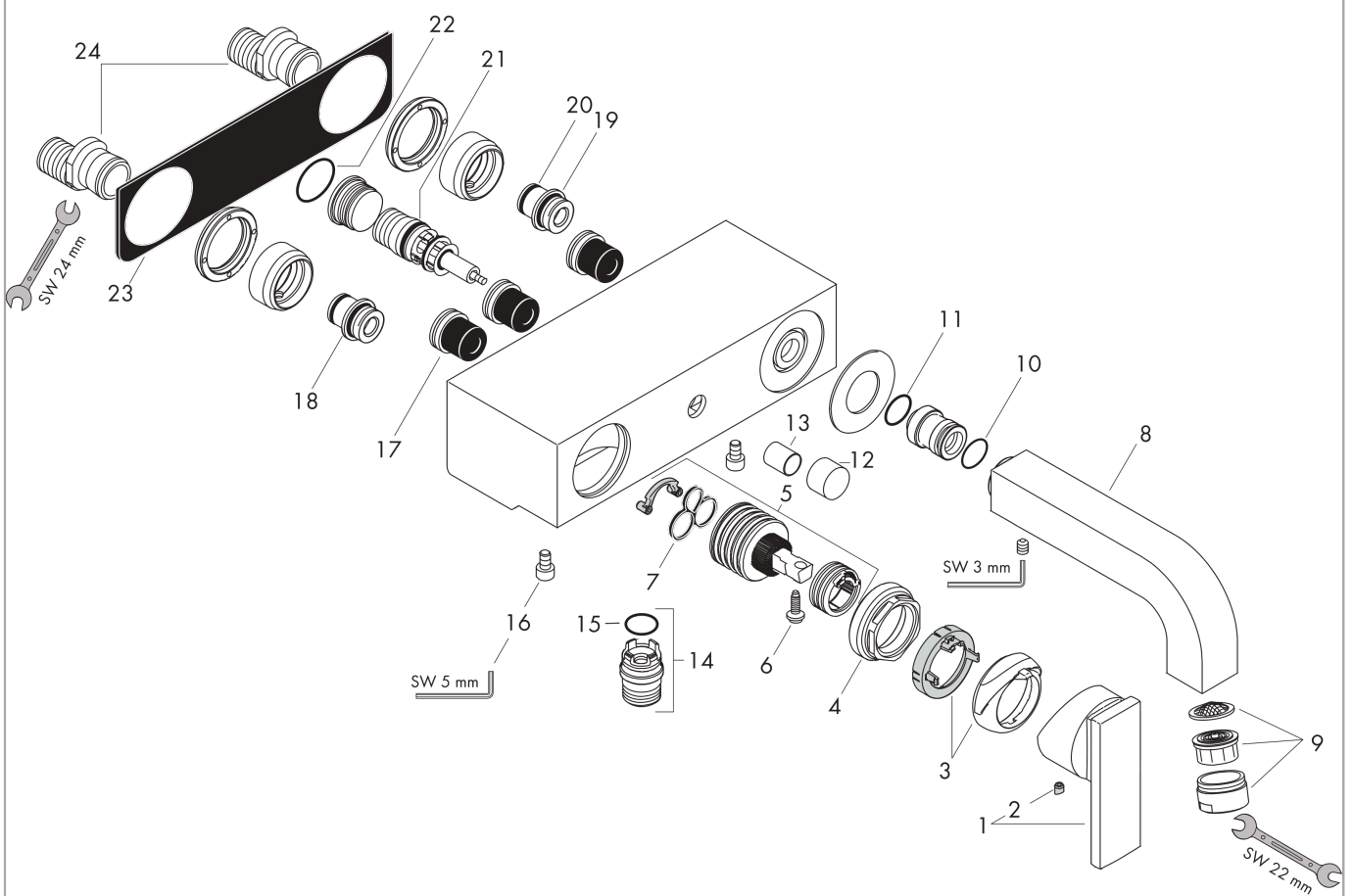


AXOR Citterio
Einhebel-Wannenmischer Aufputz mit Hebelgriff
 Oberfläche: **Brushed Bronze** Artikelnummer: **39400140**



Explosionszeichnung

Baujahr: >05/20



AXOR Citterio
Einhebel-Wannenmischer Aufputz mit Hebelgriff
 Oberfläche: **Brushed Bronze** Artikelnummer: **39400140**



Ersatzteilliste

Baujahr: >05/20

Pos.		Artikelnummer	PG	VE
1	Griff	39491140	0	1
2	Griffstopfen	96338000	1	1
3	Kappe (Rotating Protector)	96395340	59	1
4	Mutter	96461000	8	1
5	Kartusche kpl.	92730000	11	1
6	Sicherungsschraube	95140000	2	1
7	Dichtung	95008000	3	1
8	Auslauf 160 mm	97238140	69	1
9	Luftsprudler M24x1 (25 l/min)	13956140	98	1
10	O-Ring 16x2,5	98134000	1	1
11	O-Ring 16x2	98133000	1	1
12	Zugknopf	96466140	55	1
13	Hülse	97738140	52	1
14	Anschlußnippel	95367000	7	1
15	O-Ring 18x2	98181000	2	1
16	Zylinderschraube M6x10	92847000	1	1
17	Schalldämpfer	94073000	7	1
18	Anschlußnippel	97236000	4	1
19	O-Ring 17x1,5	98137000	1	1
20	O-Ring 13x3	98184000	1	1
21	Umsteller kpl.	94077000	9	1
22	O-Ring 23x2	98398000	1	1
23	Dichtung	97589000	4	1
24	S-Anschluss Set	94136000	11	1