

**AXOR Citterio M**  
**Einhebel-Waschtischmischer 100 mit Zugstangen-Ablaufgarnitur**  
 Oberfläche: **Brushed Gold Optic** Artikelnummer: **34010250**



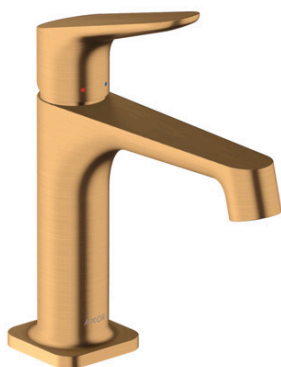
## Merkmale

- besteht aus: Einhebel-Waschtischmischer, Ablaufgarnitur
- ComfortZone 100
- Ausladung: 128 mm
- Auslaufhöhe: 100 mm
- Griffvariante: Hebelgriff
- Strahlart: Normalstrahl
- maximale Durchflussmenge bei 3 bar: 5 l/min
- Keramikmischsystem
- Temperaturbegrenzung einstellbar
- für Durchlauferhitzer geeignet
- Zugstangen-Ablaufgarnitur G 1¼
- Anschlussart: G ¾ Anschlussschläuche
- Anschlussgröße: DN15
- EU-Taxonomie: max. 6 l/min - wesentlicher Beitrag (SC) möglich

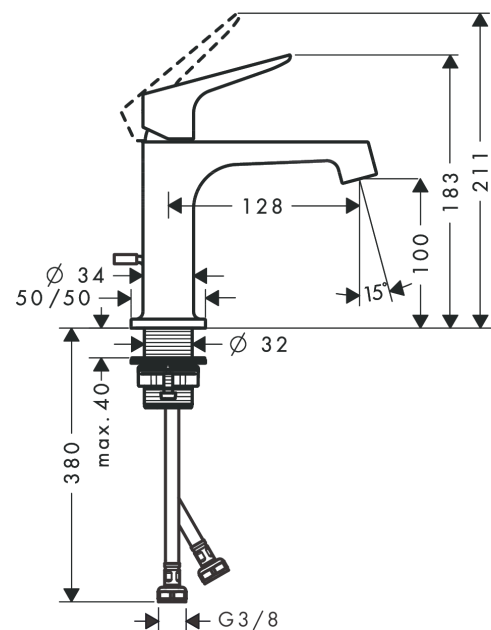
## Technologie



## Produktabbildung



## Maßzeichnung



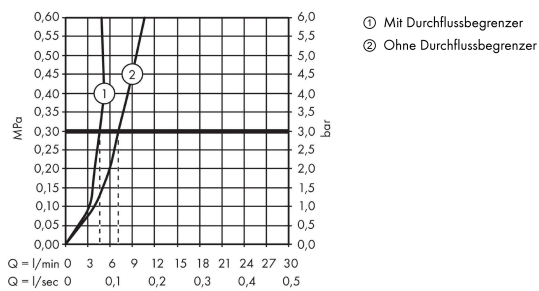
## AXOR Citterio M

Einhebel-Waschtischmischer 100 mit Zugstangen-Ablaufgarnitur

Oberfläche: **Brushed Gold Optic** Artikelnummer: **34010250**



### Durchflussdiagramm

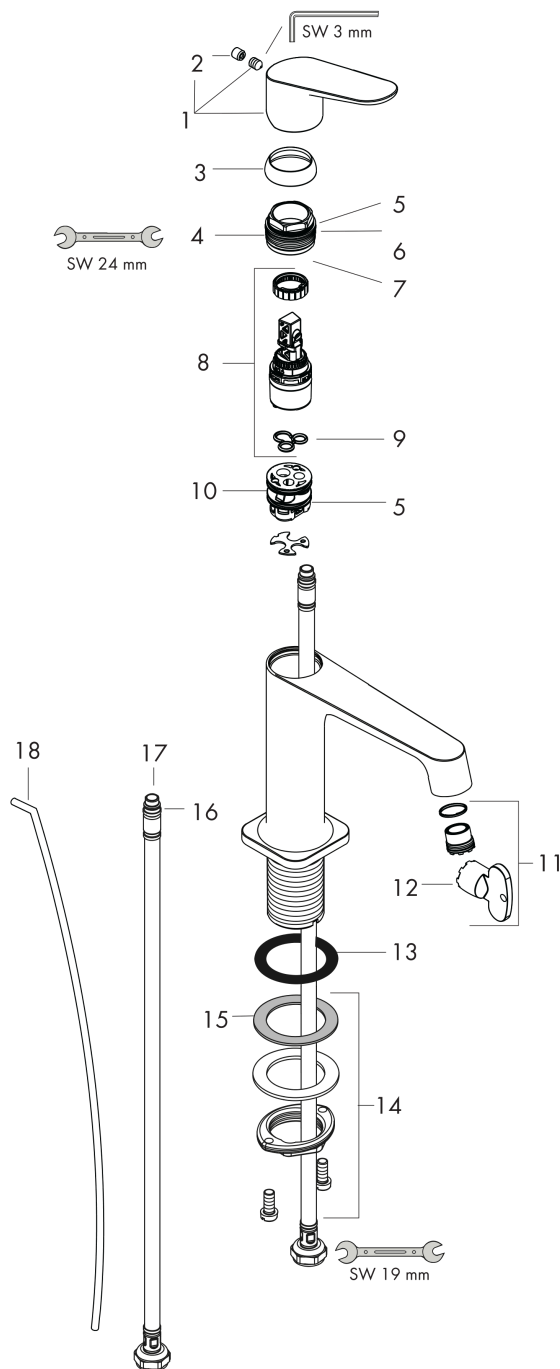


**AXOR Citterio M**  
**Einhebel-Waschtischmischer 100 mit Zugstangen-Ablaufgarnitur**  
 Oberfläche: **Brushed Gold Optic**    Artikelnummer: **34010250**



## Explosionszeichnung

Baujahr: >11/16



**AXOR Citterio M**  
**Einhebel-Waschtischmischer 100 mit Zugstangen-Ablaufgarnitur**  
 Oberfläche: **Brushed Gold Optic** Artikelnummer: **34010250**



## Ersatzteilliste

Baujahr: >11/16

| Pos. |                                      | Artikelnummer | PG | VE |
|------|--------------------------------------|---------------|----|----|
| 1    | Griff                                | 34093250      | 62 | 1  |
| 2    | Griffstopfen                         | 96762000      | 1  | 1  |
| 3    | Kappe                                | 98863250      | 98 | 1  |
| 4    | Mutter                               | 98864000      | 9  | 1  |
| 5    | O-Ring 22x2                          | 98185000      | 1  | 1  |
| 6    | O-Ring 27x1,5                        | 92527000      | 4  | 1  |
| 7    | O-Ring 25x1,5                        | 98146000      | 1  | 1  |
| 8    | Kartusche kpl.                       | 97685000      | 11 | 1  |
| 9    | Dichtung                             | 98865000      | 8  | 1  |
| 10   | Adapter für Kartusche                | 98866000      | 8  | 1  |
| 11   | O-Ring 23x2                          | 98398000      | 1  | 1  |
| 12   | Luftsprudler kpl.                    | 93118000      | 7  | 1  |
| 13   | Montageschlüssel                     | 98987000      | 3  | 1  |
| 14   | Schaftbefestigung kpl. (Ø 32)        | 13961000      | 7  | 1  |
| 15   | Gleitring                            | 97548000      | 1  | 1  |
| 16   | Flachdichtung                        | 98749000      | 2  | 1  |
| 17   | Anschlusschlauch 450 mm M8x0,75 G3/8 | 97206000      | 8  | 1  |
| 18   | O-Ring 7x1,5                         | 98422000      | 1  | 1  |
| 19   | Zugstange                            | 96923250      | 98 | 1  |
| a    | Ablaufventil                         | 94139250      | 98 | 1  |
| b    | Hebelstange 340mm(Kugel-Ø12mm)       | 96324000      | 7  | 1  |
| c    | Schaftverlängerung 35 mm             | 13898000      | 12 | 1  |