



Reduziermuffe

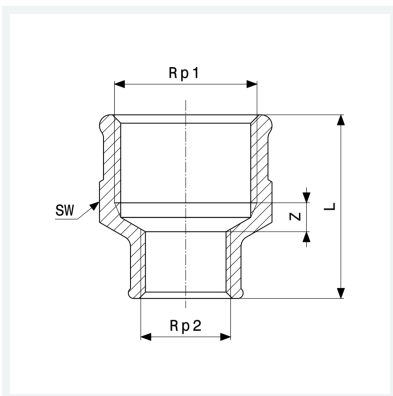
- Rp-Gewinde

Ausstattung

Mehrkant

Modell 3240

Artikel 650 780



Eigenschaften

Innengewinde zylindrisch 1	Rp1	3
Innengewinde zylindrisch 2	Rp2	2½
Z-Maß	Z	27 mm
Länge	L	67 mm
Gewicht	957 g	
Volumen	888 cm ³	
Werkstoff	Rotguss oder Siliziumbronze	