

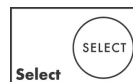
AXOR ShowerSelect
Ventil Unterputz softsquare für 3 Verbraucher
 Oberfläche: **Brushed Nickel** Artikelnummer: **36773820**



Merkmale

- 3 Verbraucher
- gleichzeitige Nutzung von mehreren Verbrauchern
- komfortables Ein-/Aus-switchen von 3 Verbrauchern über Select-Button
- Start/ Stop Ventil zur Bedienung der Verbraucher
- maximale Durchflussmenge bei 3 bar: 30 l/min
- Durchflussmenge oberer Abgang: 26 l/min
- Durchflussmenge links und rechts: 29 l/min
- Sicherheitssperre bei 40 °C
- Anschlussart: Grundkörper
- Ventil wird geliefert mit Tasten Rain groß, Schwall, Handbrause
- Geräuschgruppe: II
- Durchflussklasse: B
- PA-IX 28415/IIBBB

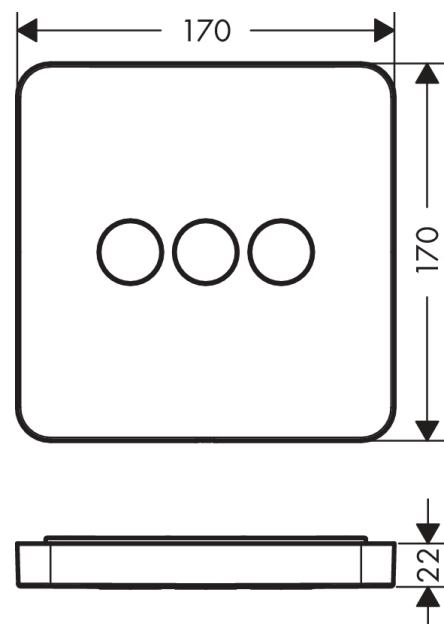
Technologie



Produktabbildung



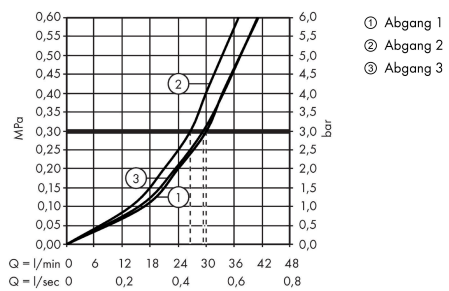
Maßzeichnung



AXOR ShowerSelect
Ventil Unterputz softsquare für 3 Verbraucher
 Oberfläche: **Brushed Nickel** Artikelnummer: **36773820**



Durchflussdiagramm

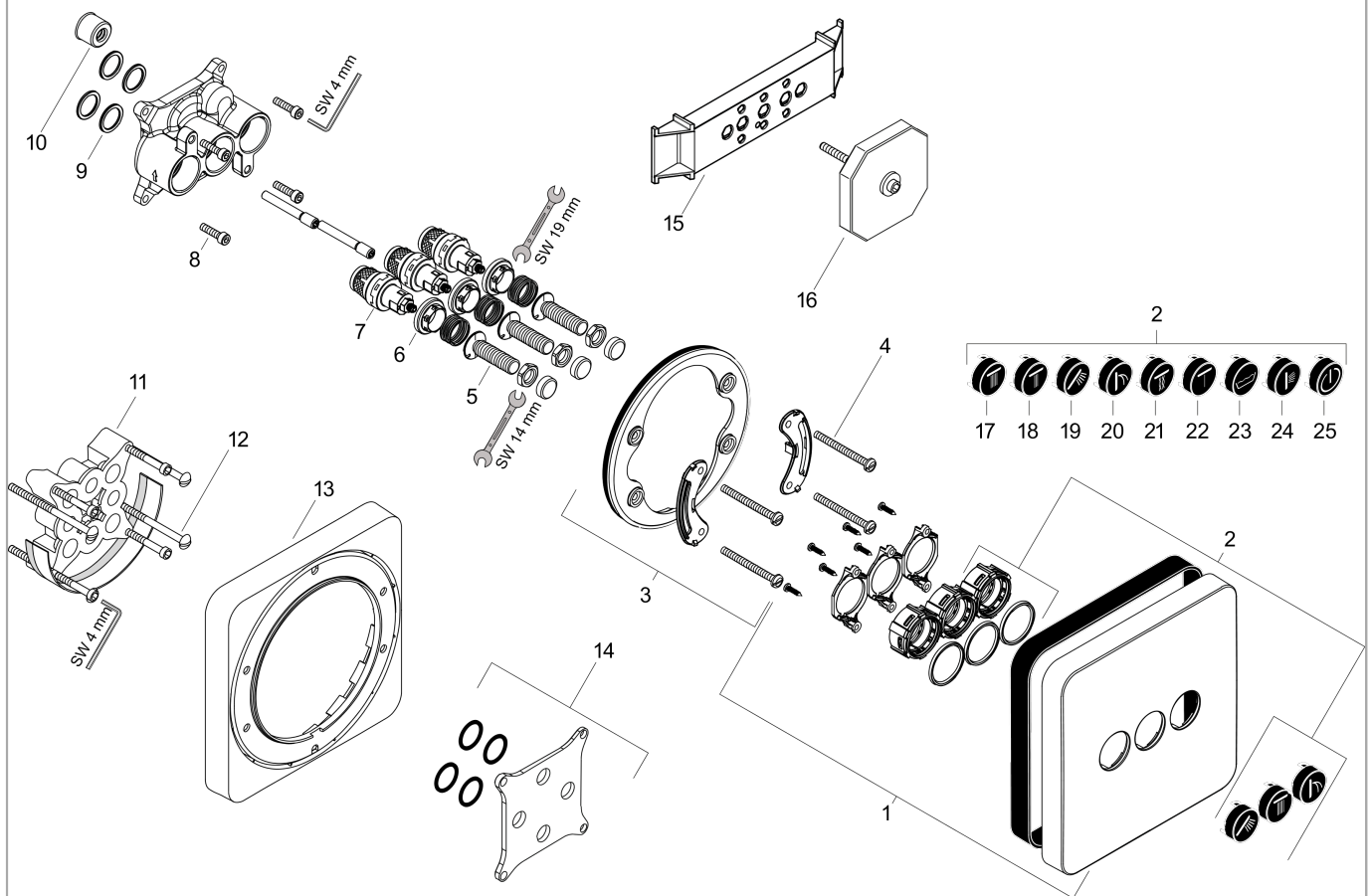


AXOR ShowerSelect
Ventil Unterputz softsquare für 3 Verbraucher
 Oberfläche: **Brushed Nickel** Artikelnummer: **36773820**



Explosionszeichnung

Baujahr: >11/16



AXOR ShowerSelect
Ventil Unterputz softsquare für 3 Verbraucher
 Oberfläche: **Brushed Nickel** Artikelnummer: **36773820**



Ersatzteilliste

Baujahr: >11/16

Pos.		Artikelnummer	PG	VE
1	Rosette 170 / 170 mm	92543820	67	1
2	Symbole-Set	92544610	15	1
3	Rosettenträger	98793000	9	1
4	Trägerschraubenset	96454000	3	1
5	Select-Adapter	92219000	2	1
6	Mutter	98368000	4	1
7	Absperreinheit (AVP)	95758000	14	1
8	Schraubenset	96525000	3	1
9	O-Ring 16x2	98133000	1	1
10	Schalldämpfer	94073000	7	1
11	Verlängerung 25 mm	13595000	98	1
12	Trägerschraubenset	97747000	1	1
13	Verlängerung 22 mm	98860820	98	1
14	Ausgleichsset 1°	95521000	16	1
15	Montagehilfe	92540000	98	1
16	Spülblock kpl.	15956000	98	1
17	Symbol Kopfbrause Rain groß	93571610	4	1
18	Symbol Kopfbrause Rain klein	93572610	4	1
19	Symbol Handbrause	93573610	4	1
20	Symbol Schwall	93574610	4	1
21	Symbol Whirl	93575610	4	1
22	Symbol Mono	93576610	4	1
23	Symbol Wanne	93577610	4	1
24	Symbol Seitenbrause	93578610	4	1
25	Symbol ON/OFF	93579610	4	1
a	Grundset	01800180	98	1