



Geopress-Y-Stück mit SC-Contur

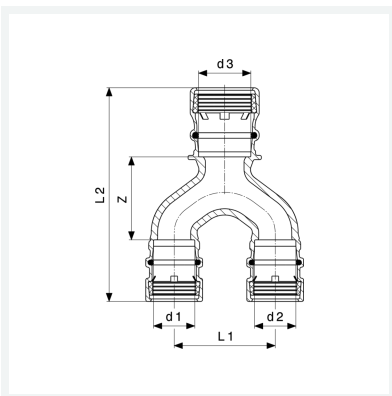
- für Zusammenführung von Erdwärmesonden
- nur in Verbindung mit Stützhülse Modell 9605
- Pressanschlüsse

Ausstattung

Dichtelemente EPDM

Modell 9650TW

Artikel 765 774



Eigenschaften

Rohraußendurchmesser 1	d1	32
Rohraußendurchmesser 2	d2	32
Rohraußendurchmesser 3	d3	40
Z-Maß	Z	66 mm
Länge 1	L1	170 mm
Länge 2	L2	80 mm
Gewicht	1105 g	
Volumen	1243,2 cm ³	
Werkstoff	Rotguss	