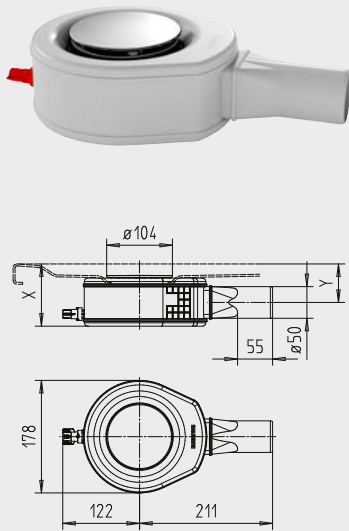


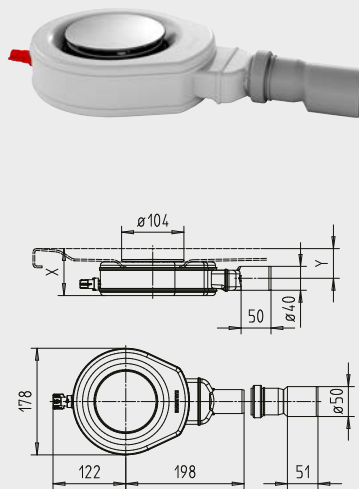
ABLAUFGARNITUREN KA 90

- Sehr flache Aufbauhöhe
- Ablaufdeckel nahezu flächenbündig zur Duschofläche und leicht zu entnehmen
- Reinigungsfreundlich
- Direkter Zugang zum Abgangsrohr durch entnehmbaren Geruchsverschluss
- Ablaufleistung normgerecht nach EN 274, empfohlen für Duschbrausen mit einem Wasserdurchfluss bis 18 l/Min.
- Im Lieferumfang enthalten: Chromdeckel, Haarfangsieb
- Emaillierter Ablaufdeckel optional als Feinbauseit
- **Neu:** jetzt universell einsetzbar für Montagesysteme ESR, FR und Wannenträger Extraflach

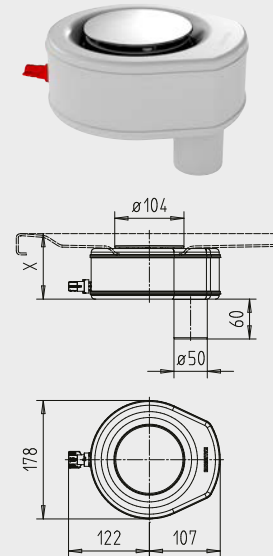
KALDEWEI KA 90 waagrecht Mod. 4103



KALDEWEI KA 90 flach Mod. 4104



KALDEWEI KA 90 senkrecht Mod. 4105



	KA 90 waagrecht	KA 90 flach	KA 90 senkrecht
	4103	4104	4105
Anschlusshöhe Ablaufgarnitur (Y)	Flächentiefe + 43 mm	Flächentiefe + 31 mm	-
Höhe Duschofläche mit Siphon (X)	Flächentiefe + 80 mm	Flächentiefe + 60 mm	Flächentiefe + 80 mm
Bauhöhe	80 mm	60 mm	80 mm
Durchmesser Anschlussrohr	50 mm	40 mm	50 mm
Länge Anschlussrohr (ablängbar)	55 mm	50 mm	60 mm
Abstand Siphonachse zum Anschlussrohr	211 mm	198 mm	107 mm
Außendurchmesser Ablaufdeckel	104 mm	104 mm	104 mm

In der Planungsphase beachten Sie bitte die Hinweise in den Einbauanleitungen. Diese finden Sie unter www.kaldewei.de

Ablaufgarnituren	Modell Art.-Nr.		
KA 90 mit Kriechwasseranschluss, Ablaufdeckel chrom, entspricht der DIN EN 274 (Sperrwasserhöhe 50 mm)	4103 687772560999		
KA 90 flach mit Kriechwasseranschluss, Ablaufdeckel chrom, entspricht nicht der DIN EN 274 (Sperrwasserhöhe 30 mm)	4104 687772540999		
KA 90 senkrecht mit Kriechwasseranschluss, Ablaufdeckel chrom, entspricht der DIN EN 274 (Sperrwasserhöhe 50 mm)	4105 687772550999		

Bitte beachten Sie: Ab einem Maß von 90 x 90 cm ist eine Mittenabstützung notwendig. Wir empfehlen den Einsatz des KALDEWEI Mitten-Abstütz-Systems MAS.