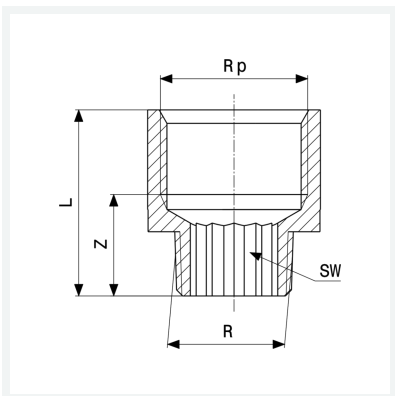




**Reduzierstück**  
 - R-Gewinde, Rp-Gewinde  
 - rund  
**Modell 3242**

**Artikel 322 557**



## Eigenschaften

Außengewinde kegelig	R	$\frac{3}{8}$
Innengewinde zylindrisch	Rp	$\frac{3}{4}$
Z-Maß	Z	19 mm
Länge	L	35 mm
Schlüsselweite	SW	10 mm
Gewicht	89,7 g	
Volumen	62,16 cm <sup>3</sup>	
Werkstoff	Rotguss oder Siliziumbronze	