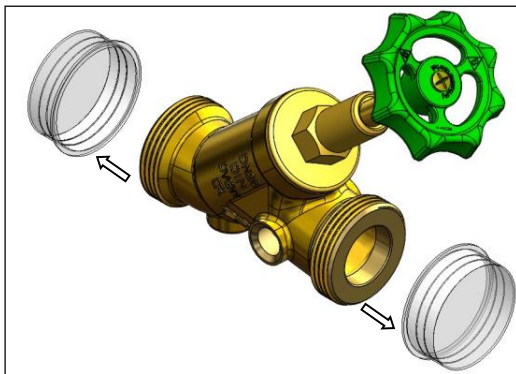


Freistromventil „Kombi“ Typ: 1505 / 1506 / 1507 / 1508

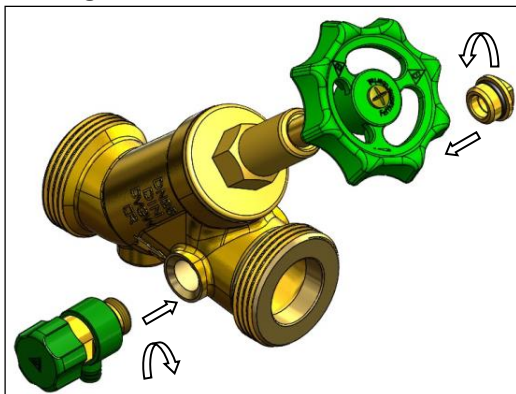
Technische Produktinformation (TPI)

Montage



Schutzkappen entfernen

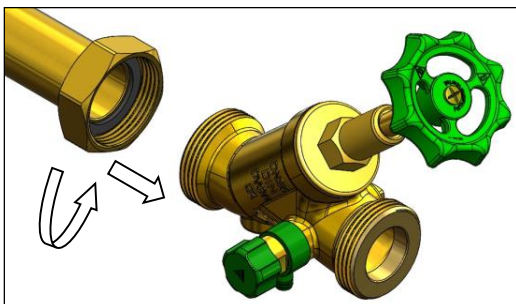
Montageschritt 1



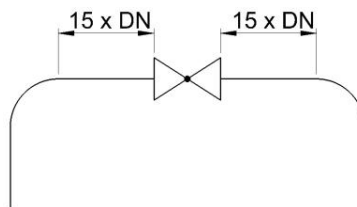
Entleerungsventil & Entleerungsstopfen
selbstdichtend durch O-Ring

Der Innenraum der Armatur darf KEINE Fremdkörper aufweisen.

Montageschritt 2



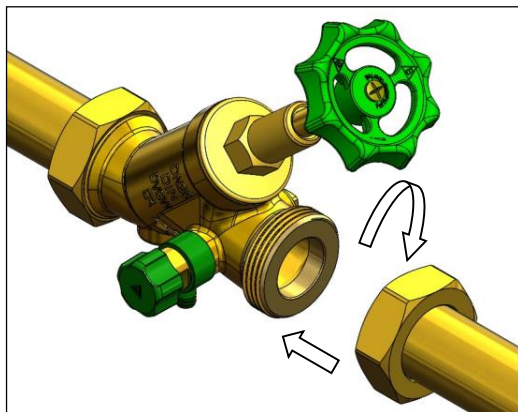
Flachdichtung verwenden



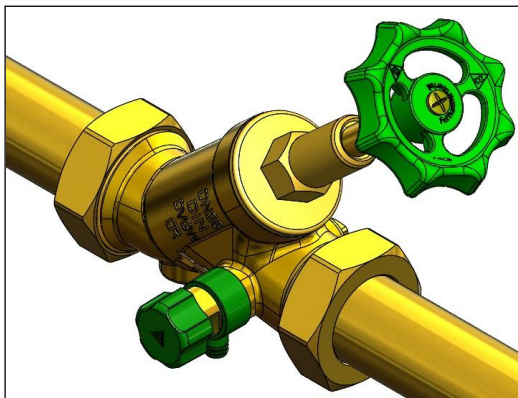
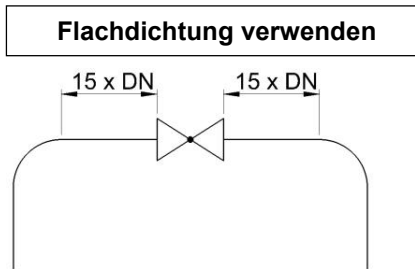
Montageschritt 3

Freistromventil „Kombi“ Typ: 1505 / 1506 / 1507 / 1508

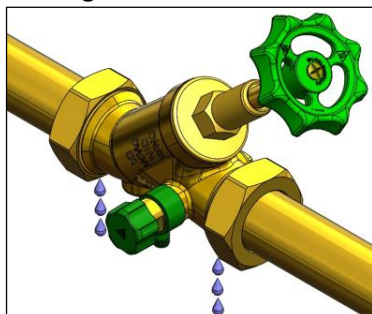
Technische Produktinformation (TPI)



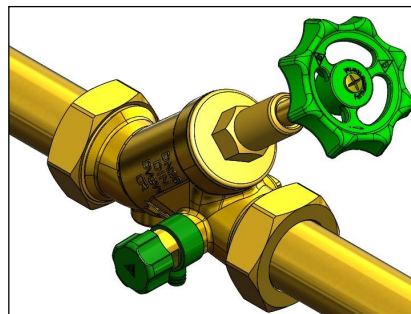
Montageschritt 4



Montageschritt 5



Funktionsprüfung n.i.O.



Funktionsprüfung i.O.

Eine ordnungsgemäße Druckprüfung muss nach den Angaben der DIN EN 806-4, Abschnitt 6 erfolgen. Die Prüfergebnisse sind auf der nachfolgenden Seite zu dokumentieren.