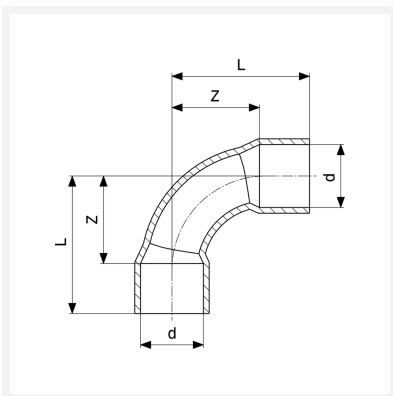




Bogen 90°
- Lötanschluss
Modell 95002A

Artikel 102 777



Eigenschaften

Gütesicherung Cu	Cu	✓
Rohraußendurchmesser	d	42
Z-Maß	Z	50 mm
Länge	L	77 mm
Gewicht	217,3 g	
Volumen	600,25 cm ³	
Werkstoff	Kupfer	