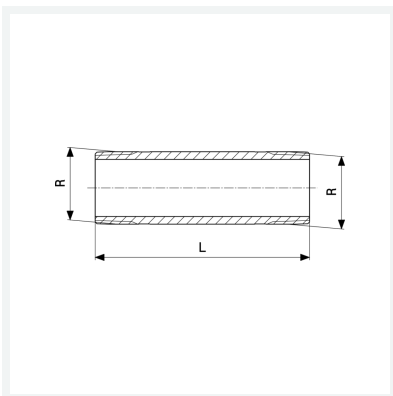




Langnippel
- R-Gewinde
Modell 3530

Artikel 282 431



Eigenschaften

| | | |
|----------------------|-----------------------------|---------------|
| Länge | L | 100 |
| Außengewinde kegelig | R | $\frac{3}{8}$ |
| Länge | L | 100 mm |
| Gewicht | 124 g | |
| Volumen | 71,04 cm ³ | |
| Werkstoff | Rotguss oder Siliziumbronze | |